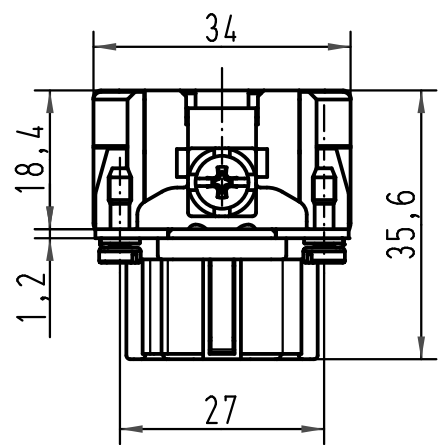
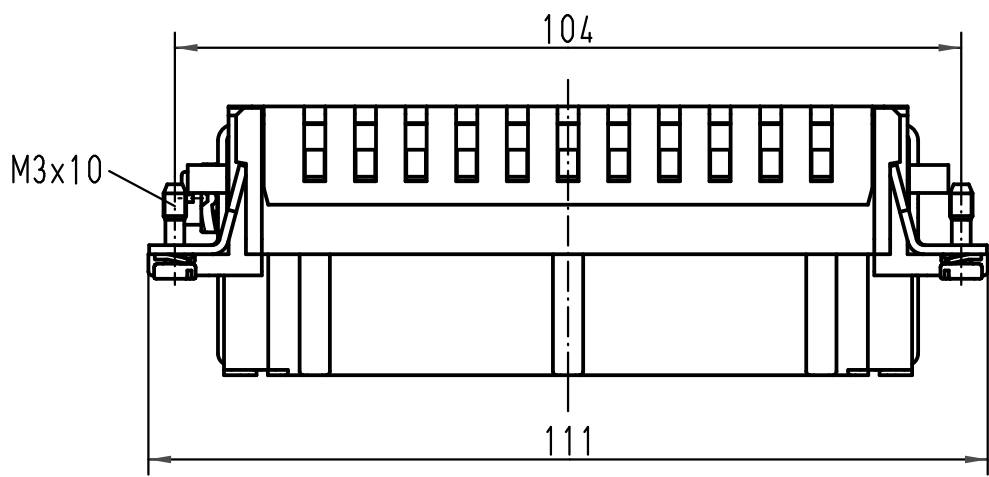


A

B

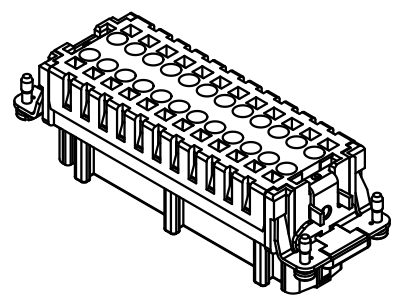
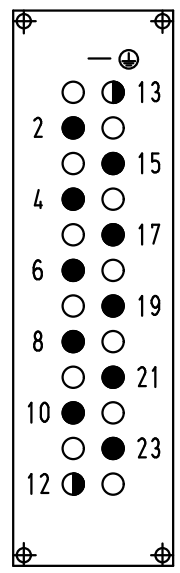
C

D



Kontaktanordnung (Ansicht Anschlussseite)  
contact arrangement (view from terminal side)

- Arbeitskontakte  
working contacts
- ◐ Schaltkontakte  
relay contacts
- Leerstelle  
without contacts



All Dimensions in mm Original Size DIN A 4		Techn. Character.			Nicht tolerierte Maß/Free size tolerances	
			Dat.	Name	Maßstab/Scale  1:1	Han 10HvES-F Buchsenträger/female insert
	Detail.	18.09.01	DY			
	Insp.		SDT			
	Stand.					
413214	17.09.07	Rull	HARTING Electric GmbH & Co. KG		TB 09 34 010 2716	Blatt/ page
30138			D-32339 Espelkamp			
Mod.	Dat.	Name			Sub. f. TB 09 34 0.. 2716 v.02.04.93	