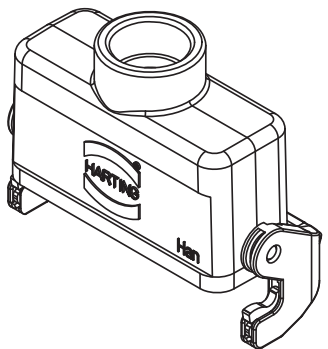
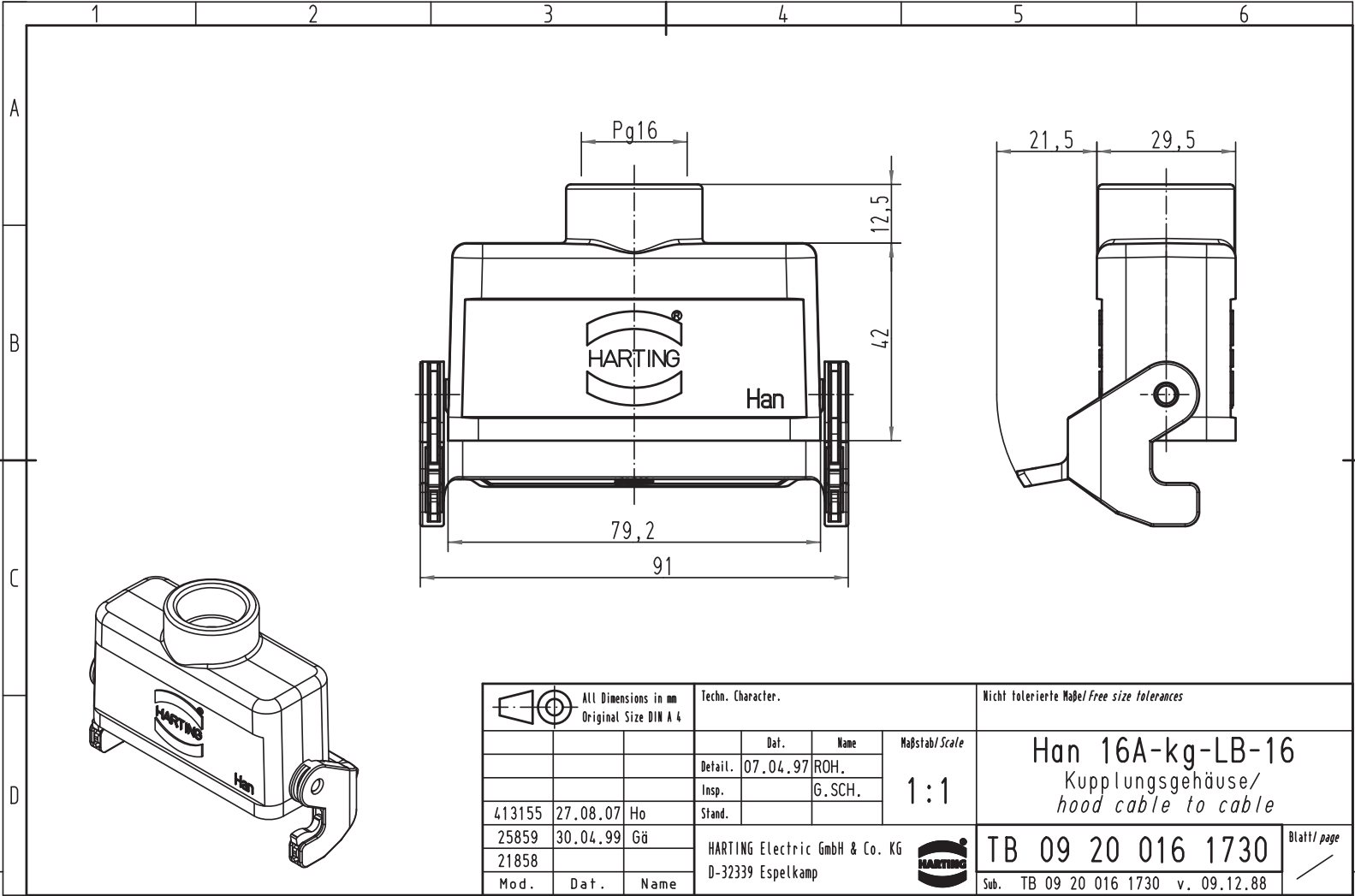


Alle Rechte vorbehalten/ All rights reserved



All Dimensions in mm Original Size DIN A 4			Techn. Character.			Nicht tolerierte Maß/Free size tolerances		
				Dat.	Name	Maßstab/Scale 1:1	Han 16A-kg-LB-16 Kupplungsgehäuse/ hood cable to cable	
			Detail.	07.04.97	ROH.			
			Insp.		G.SCH.			
413155	27.08.07	Ho	Stand.					
25859	30.04.99	Gö	HARTING Electric GmbH & Co. KG				TB 09 20 016 1730	
21858			D-32339 Espelkamp					
Mod.	Dat.	Name					Blatt/page	