

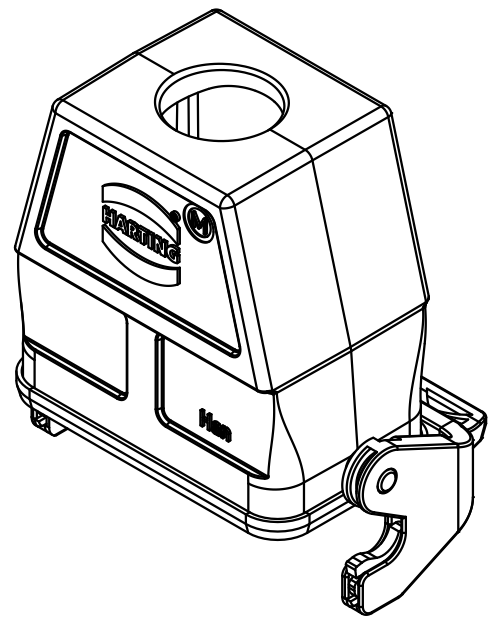
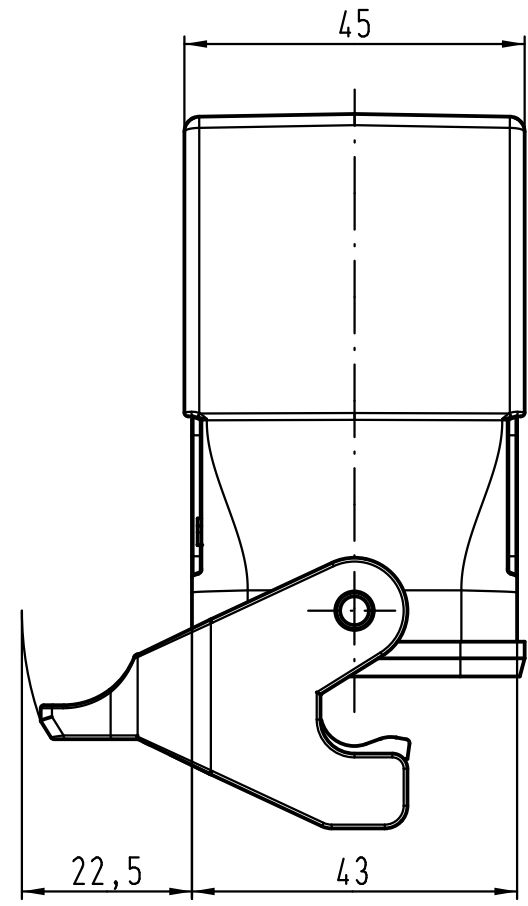
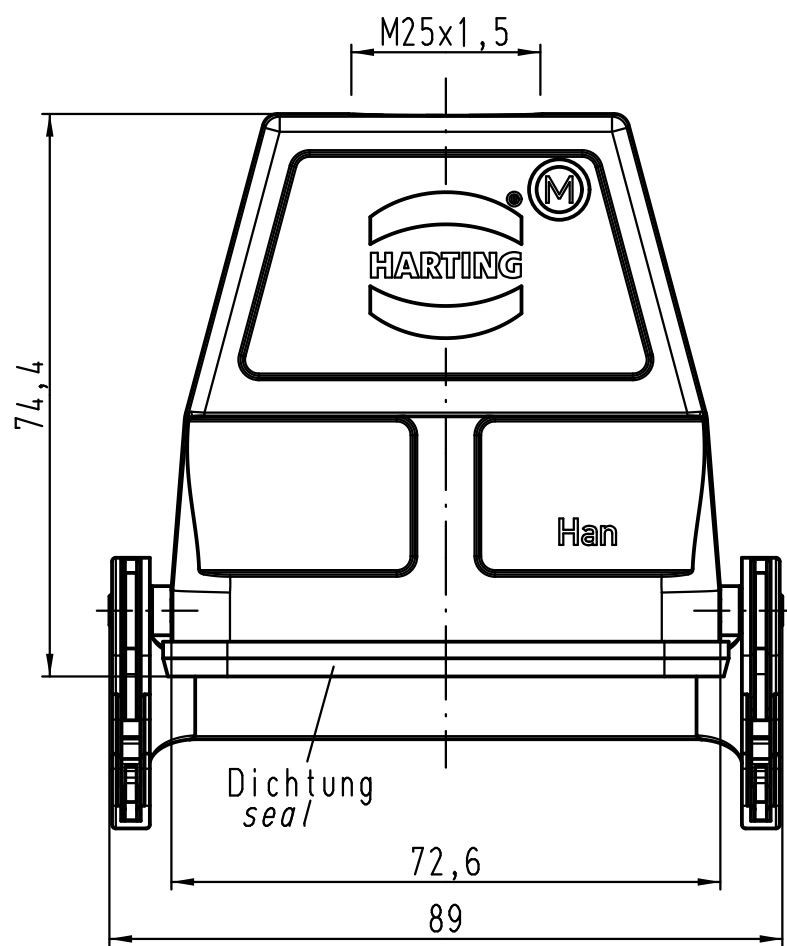
1 2 3 4 5 6

A

B

C

D



All Dimensions in mm Original Size DIN A 4			Techn. Character.			Nicht tolerierte Maß/Free size tolerances			
				Dat.	Name	Maßstab/Scale 1:1	Han 10B-kg-LB-M25 Kupplungsgehäuse hood cable to cable		
			Detail.	19.02.09	ML				
			Insp.		Sch				
			Stand.						
B	19.03.12	Ho	HARTING Electric GmbH & Co. KG D-32339 Espelkamp				TB 19 30 010 0756		
A			Mod.	Dat.	Name				
							Blatt/page		