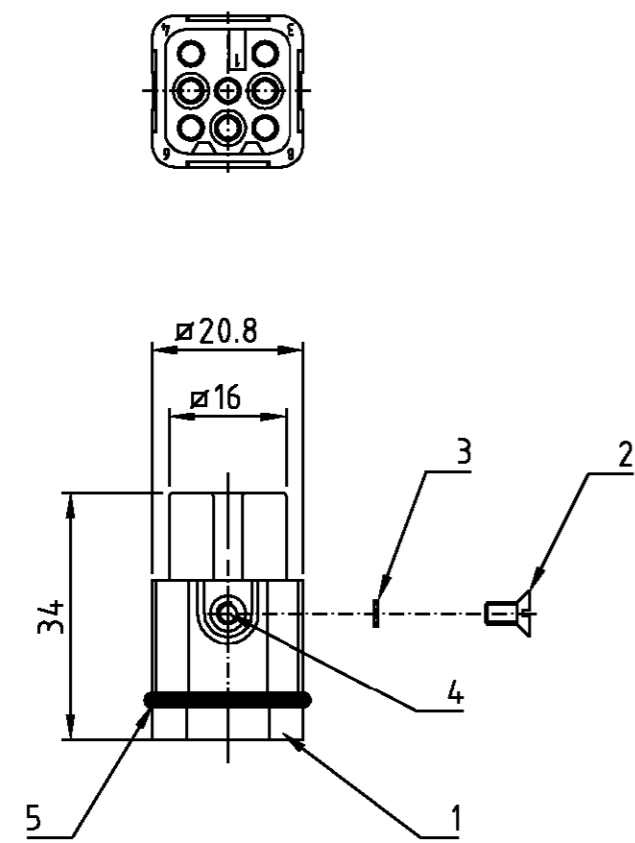
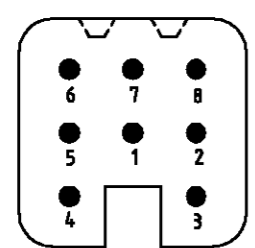


LOC	DIST	REVISIONS ÄNDERUNGEN					
A1	-	P	LTR	DATE	DWN	APVD	
PROJEKT NR.:		DESCRIPTION BESCHREIBUNG			DATE	DWN	APVD
-		Zeichnung überarbeitet; Eg00-1174-02			09.04.02	SR	SM



Kontaktanordnung
Contact arrangement

Ansicht Anschlußseite
 view from termination side



Notes,
 ① Material: insert, PC
 UL-File Nr.: E101788(R)
 Sealing: Neoprene

Bemerkungen,
 ① Material: Einsatz: PC
 UL-File Nr.: E101788(R)
 Dichtung: Neoprene

1	Profildichtung	Neoprene	schwarz	5	
1	Gewindeinsatz M3x5.5	Messing	blank	4	
1	Fächerscheibe V3.2	V2A	blank	3	separat in Poly-Beutel
1	Senkschraube M3x6	V2A	blank	2	separat in Poly-Beutel
1	Stifteinsatz HN.D.8	Lexan	dunkelgrau	1	

2-3		DESCRIPTION / BENENNUNG	MATERIAL	COLOR / FARBE	ITEM NO. POS.	REMARKS / BEMERKUNGEN				
HN.D.8.Sti.C	ORDERING TEXT / BESTELLTEXT	THIS DRAWING IS A CONTROLLED DOCUMENT FOR AMP INCORPORATED. IT IS SUBJECT TO CHANGE AND THE CONTROLLING ENGINEERING ORGANIZATION SHOULD BE CONTACTED FOR THE LATEST REVISION. DIESES ZEICHNUNGSKOPPIERT WIRD DURCH AMP INCORPORATED KONTROLLIERT. ÄNDERUNGEN, DIE DEM TECHNISCHEN FORTSCHRITT DIENEN, SIND VORBEHALTEN. DEN JEWILS LETZTGÜLTIGEN ÄNDERUNGSSTAND ERFAHREN SIE AUF ANFRAGE.		DWN	Schneider	02.03.2001				
		DIMENSIONS: DIMENSIONEN: mm		CHK	Schweiger	02.03.2001				
		TOLERANCES UNLESS OTHERWISE SPECIFIED: ALLGEMEINTOLERANZEN		APVD	-	NAME	Male insert			
		n. ISO 8015 n. ISO 2768 - mH -E n. DIN 16901 - 1&0		PRODUCT SPEC	-	PRODUCTSPEZ.	Stifteinsatz HN.D.8.Sti.C			
		0 PLC 1 PLC 2 PLC 3 PLC		APPLICATION SPEC	-	VERARBEITUNGSSPEZ.				
MATERIAL		FINISH / OBERFLÄCHE/FARBE	WEIGHT	GEWICHT	-	RESTRICTED TO NUR FUER				
						SIZE	CAGE CODE	DRAWING NO. ZEICHNUNGS-NR.	RESTRICTED TO NUR FUER	
						A3	00779	©=1103104	-	
						CUSTOMER DRAWING /KUNDENZEICHNUNG		MASSSTAB 1:1	BLATT 1 OF VON 1	REV A2