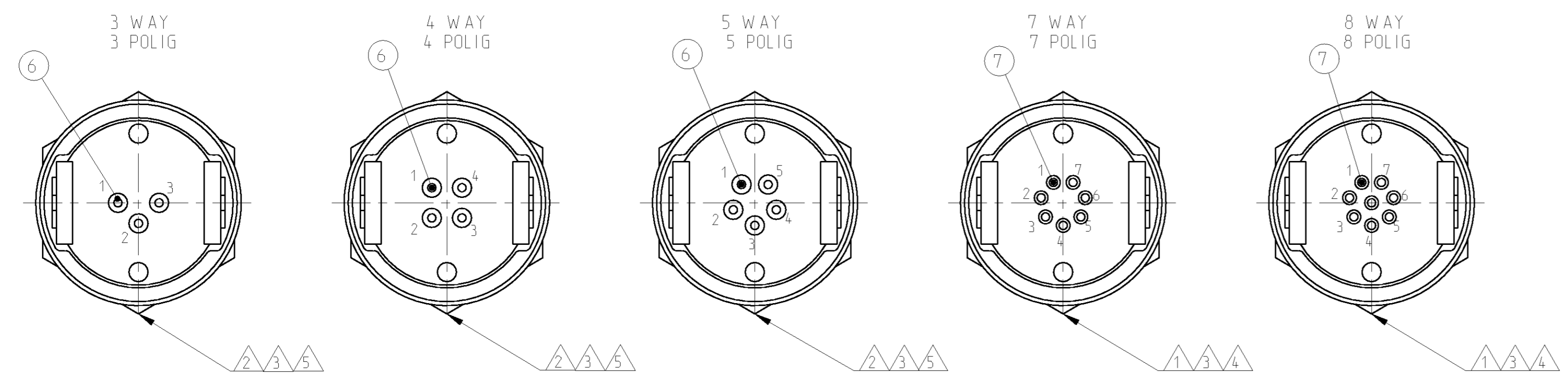
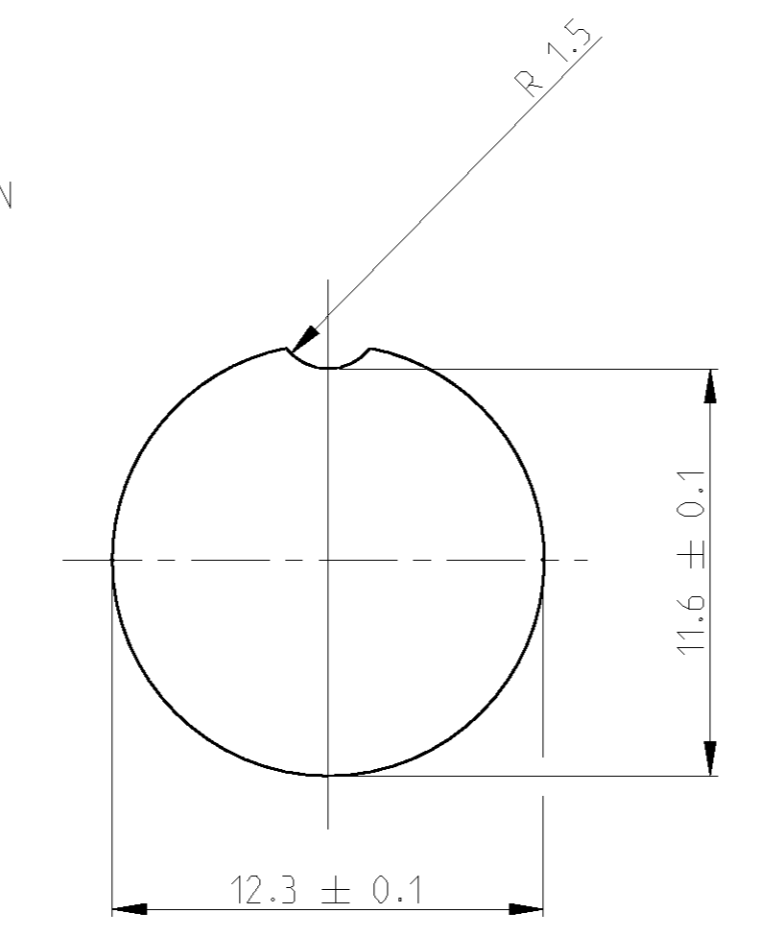
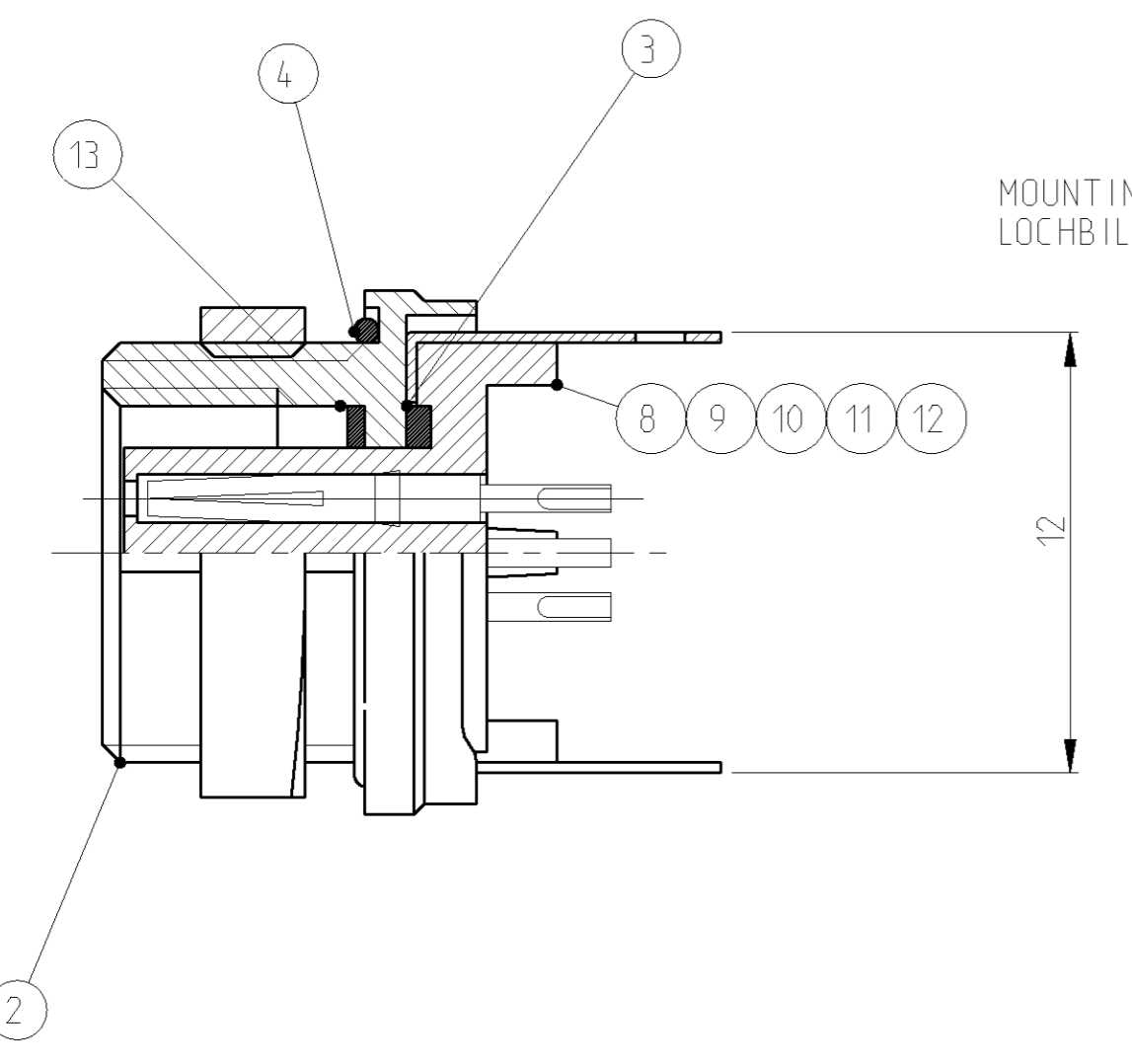
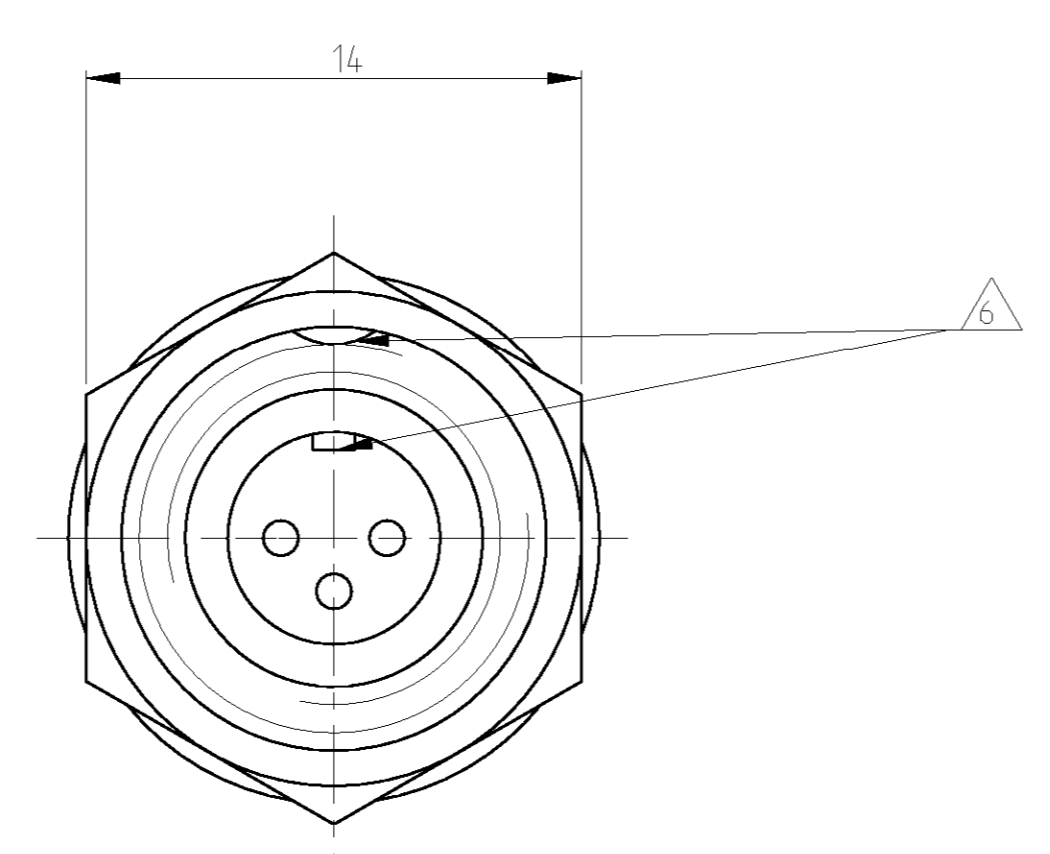
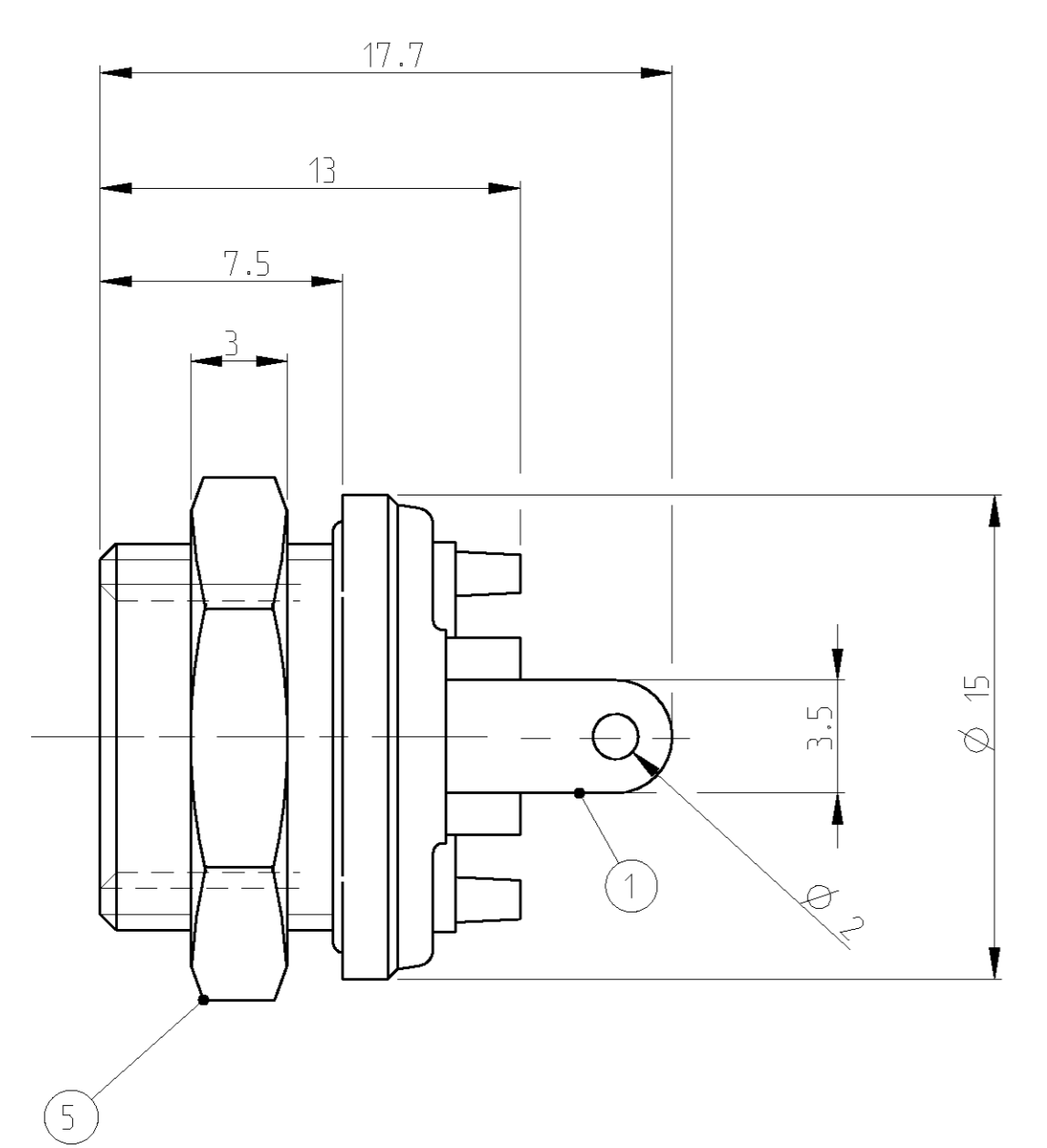


LOC	QTY	REV	DATE	BY	APPV
A1	-	-	19 JUN 2001	NG	GF



MATERIAL / MATERIAL: PBT, UL-94 V2	△
SHELL MATERIAL / GEHAUSEMATERIAL: CUZN	△
FINISH / BESCHICHTUNG: TRIBOR 4 µm	△
CODING / KODIERUNG	△
WIRE GAGE / DRAHTGROESSE IN mm <sup>2</sup> : 0.25	△
WIRE GAGE / DRAHTGROESSE IN mm <sup>2</sup> : 0.14	△
CONTACT RESISTANCE / KONTAKTWIDERSTAND: => 5 mΩ	△
RATED CURRENT PER CONTACT / NENNSTROM PRO KONTAKT: 3 A	△
RATED CURRENT PER CONTACT / NENNSTROM PRO KONTAKT: 1 A	△
SHELL PROTECTION CLASS / SCHUTZKLASSE: IP 65 / DIN 40050	
TERMINATION: SOLDERING / VERBINDUNG: LOETKONTAKTE	
TEST VOLTAGE / PRUEFSPANNUNG: 500 VAC	
OPERATING VOLTAGE / BETRIEBSSPANNUNG: 60 VAC	
OPERATING TEMPERATURE: -40°C TO +80°C / ARBEITSTEMPERATUR: -40°C BIS +80°C	
MATING CYCLES / STECKZYKLEN: 500 MAX.	
TECHNICAL DATA TECHNISCHE DATEN	



CATALOG-NO.	QTY REQD PER ASSY	DESCRIPTION / BESCHREIBUNG	ITEM-NO. TEIL-NR.
0-1437720-9	1	SEAL / DICHTUNG	13
0-1437720-6	1	INSULATION TUBE 8 POS. / ISOLIERHUELSE 8 POL.	12
0-1437720-3	1	INSULATION TUBE 7 POS. / ISOLIERHUELSE 7 POL.	11
9-1437719-9	1	INSULATION TUBE 5 POS. / ISOLIERHUELSE 5 POL.	10
9-1437719-6	1	INSULATION TUBE 4 POS. / ISOLIERHUELSE 4 POL.	9
	1	INSULATION TUBE 3 POS. / ISOLIERHUELSE 3 POL.	8
8	7	SOCKET APPLIED BY PRESSURE / BUCHSENKONTAKT EINGEPRESST	7
	5	SOCKET APPLIED BY PRESSURE / BUCHSENKONTAKT EINGEPRESST	6
1	1	NUT / MUTTER	5
1	1	SEAL / DICHTUNG	4
1	1	SEAL / DICHTUNG	3
1	1	HOUSING / GEHAUSE	2
1	1	GROUND ON PCB SPRING / VERBINDUNGSFEDER ZUR PCB MASSE	1
REVISION OF EACH ASSY NO. (WHEN BLANK, USE DWG REV.)			
QTY REQD PER ASSY		DESCRIPTION / BESCHREIBUNG	ITEM-NO. TEIL-NR.
T01-0580-S08			
T01-0580-S07			
T01-0580-S05			
T01-0580-S04			
T01-0580-S03			
PARTS LIST / TEILE LISTE			

AS SHOWN  
9-1437719-6 WIE GEZEICHNET

<p>TYCO ELECTRONICS CORPORATION 11115 S. CENTRAL EXP. HWY. #100 MESA, AZ 85205-5099 TEL: 480-338-7000 FAX: 480-338-7001 WWW.TYCOELECTRONICS.COM</p>	<p>DATE: 19 JUN 2001 BY: H. SCHERER APPV: E. FELDMAYER</p>	<p>tyco Electronics AMP GmbH D - 64625 Bensheim</p>
<p>PRODUCT SPEC: T01 FEMALE PLUS CONN. PANEL MNT. SOLDER VER. 3-8 POS. 180 DGR. T01 BUCHSENSTECKER, EINH. AUJ. LOETVERSION 3-8 POL. 180 GRAD</p>	<p>SCALE: 1:1</p>	<p>RESTRICTED TO MR. PIER</p>
<p>MATERIAL: -</p>	<p>WEIGHT: -</p>	<p>CUSTOMER DRAWING</p>