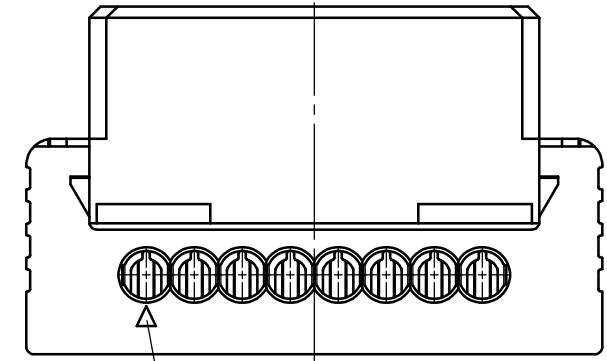
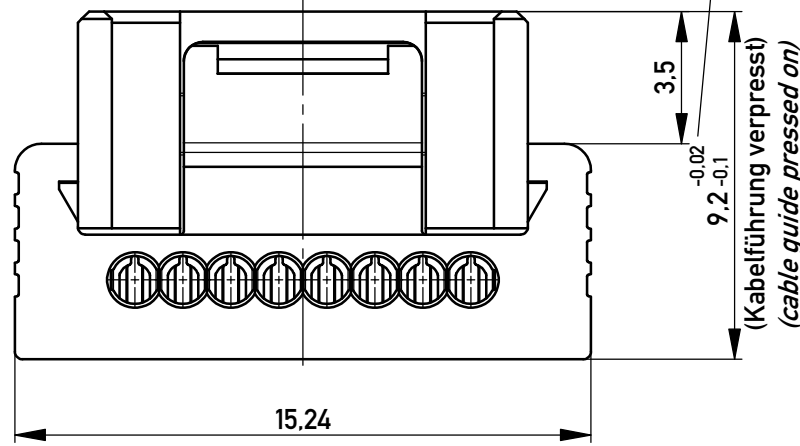
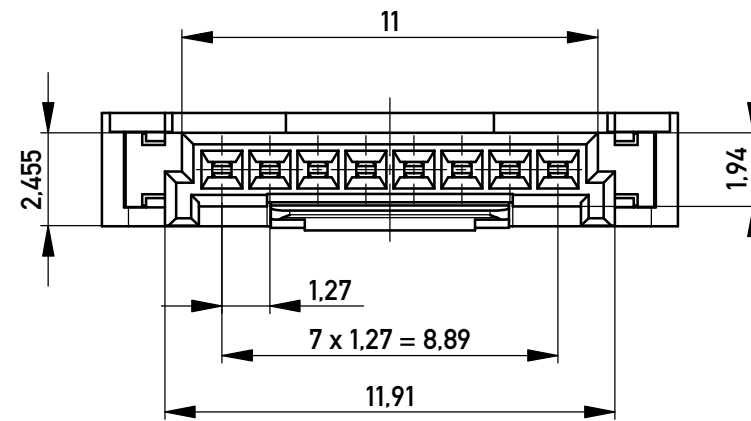


Kabelführung: rot
cable guide: red

mit aufgesetzter Kabelführung
(Anlieferungszustand)
with cable guide mounted
(state at time of supply)

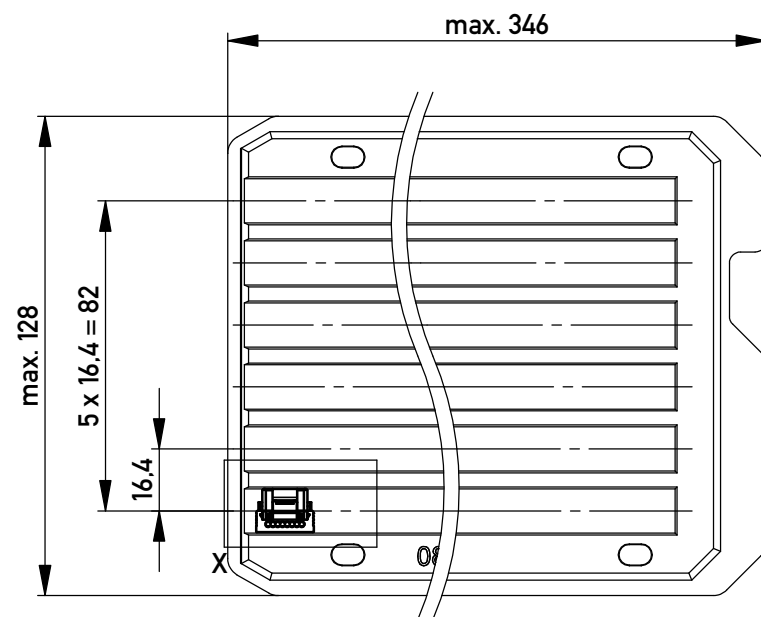
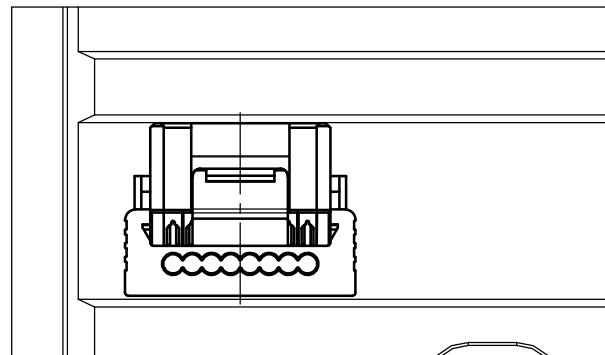


Kontaktbezeichnung
contact marking



Verpackt in Tray - tray packaging
Verpackungseinheit 120 Stück - packaging unit 120 pcs

Einzelheit X - detail X
M 2:1



* Federkontakt AWG 22 - Female Contact AWG 22
Kabelführung $\phi 1,27$ - cable guide $\phi 1,27$

nur mit Hilfsmittel lösbar, für Einzeladern, für die Anforderung nach PG 9 der LV214 (Koshiri-Sicherheit)

only with tool unlockable, for single conductors, for the requirement of the LV214 PG 9 (Koshiri-security)

Information:	Tolerances	<p>All Dimensions in mm</p>	Scale	5:1	
<p>All rights reserved. Only for Information. To ensure that this is the latest version of this drawing, please contact one of the ERNI companies before using.</p>			<p>Subject to modification without prior notice. Drawing will not be updated.</p>	<p>Designation</p> <p>F 1,27 SRC P SKV, 8-polig KS F 1,27 SRC P SKV, 8-pin KS</p>	
<p>Copyright by ERNI GmbH Proprietary notice pursuant to ISO 16016 to be observed.</p>			www.ERNI.com	<p>474833</p>	<p>1</p> <p>A3</p>
Index	Date	Class		SRCP	