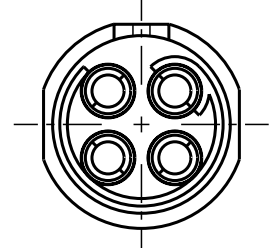
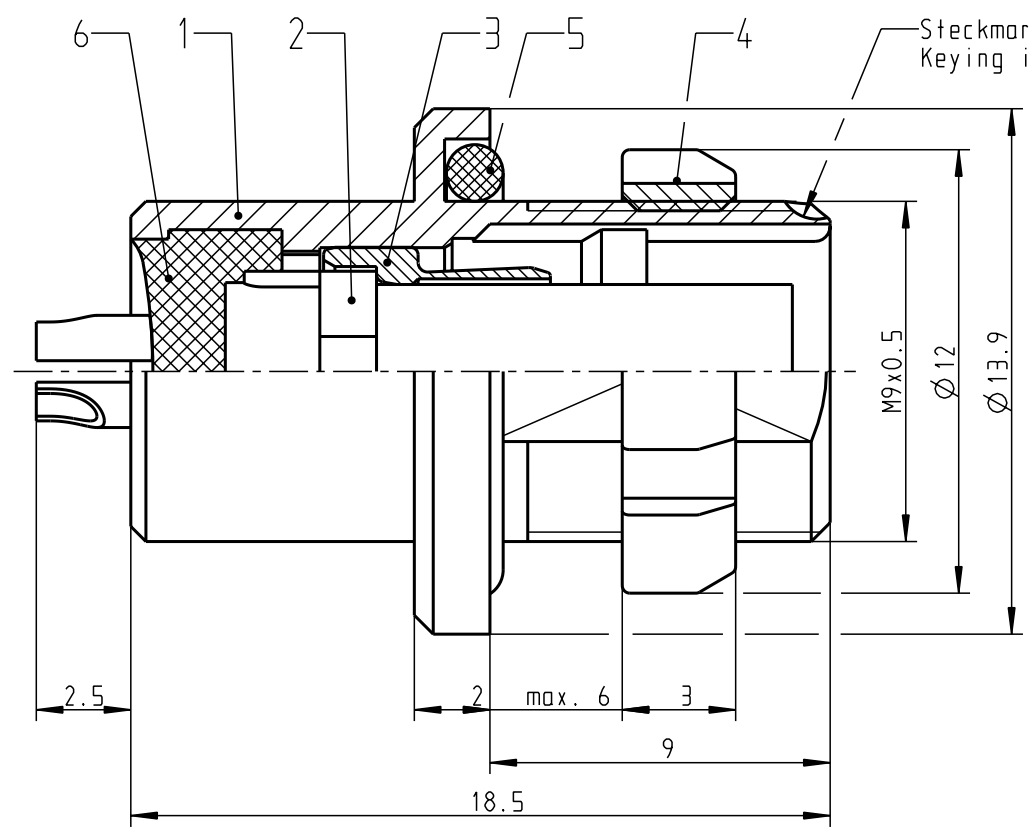
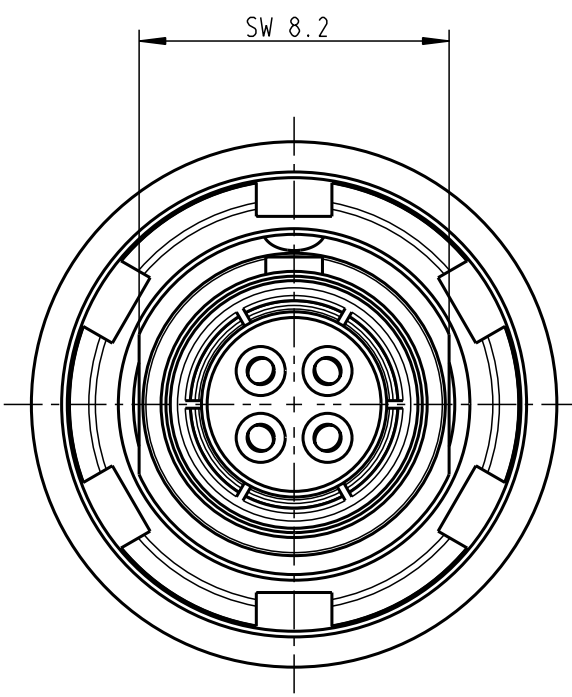


Für diese Unterlage behalten wir uns alle Rechte vor, auch für den Fall der Patentverletzung oder Gebrauchsmusterinfraktion. Sie darf ohne unsere vorherige schriftliche Zustimmung weder vervielfältigt noch sonstwie benutzt, nach Dritten zugänglich gemacht werden.

Nur rot gestempelte oder auf Laufkarte gedruckte Dokumente unterliegen dem Änderungsdienst und sind zur Fertigung freigegeben. Only red stamped or on jobcard printed documents are managed. These documents are approved for production.

All Rights reserved, including possible patents or trademarks. Documents shall not be provided to a third party or duplicated in any form without prior written permission.

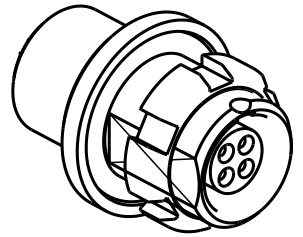
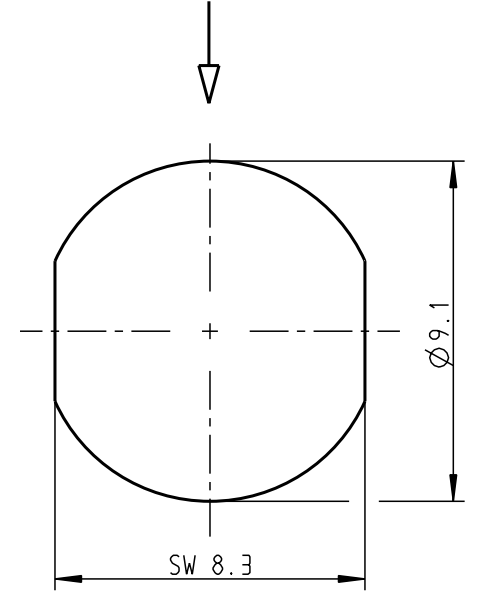
CAD: Pro/ENGINEER



Nur Einsatz dargestellt/  
View only insert

Montagebohrung/  
Panel Cut-out

Steckmarkierung/  
Keying indication



M 2:1

Technische Daten/Technical Data:

Werkstoffe/Materials:  
Gehäuse/Housing: Cu-Legierung  
Gehäuse engl. /Cu-alloy  
Kontakte/Contacts: Cu-Legierung /Cu-alloy  
Isolierkörper/Insulation Body: PEEK

Oberflächen/Surfaces:  
Gehäuse/Housing: matt verchromt  
matt chrome-plated  
Kontakte/Contacts: gal. Au

Schutzart/Protection Class:  
im gesteckten Zustand: IP 68  
Protection class cond.

KontaktØ /ContactØ: Ø0.7 mm  
Anschluß/Termination: 0.38mm<sup>2</sup>  
Löt/Solder: AWG 22

Prüfspannung/Test Voltage: 875 V AC

Strombelastung/Current Load: 7 A  
Einzelkontakte/single contacts

Steckschlüssel für Nutmutter:  
Nutdriver for slotted mounting nut:  
700 098 002 000 000

Anzugsdrehmoment: 1.3 Nm  
torque value

Maße ohne Toleranzangabe nach mittel DIN ISO 2768		Rohteil:		Rohgew.:	PE-Modell-Nr.:
2009 Tag Name		Benennung:		CAD-Nr.:	Bl.:
Bearb. 15.06. Lengmüller		Geräteteil cpl.		00042526	5:1
Gepr. Norm.		Zeichnungs Nr.:		Vervielf. Pause	
		G80LOC-P04LFG0-0000		Nr.	
And-zust. Aend.-Mitt. Datum Name		Ersatz für:			
		otto dunkel gmbh			