

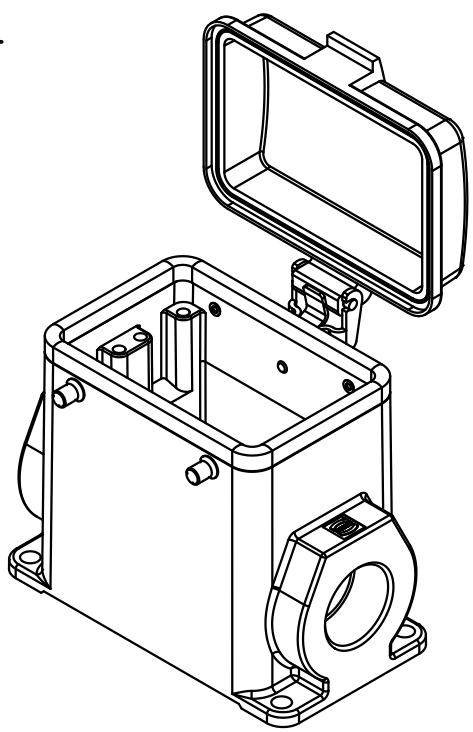
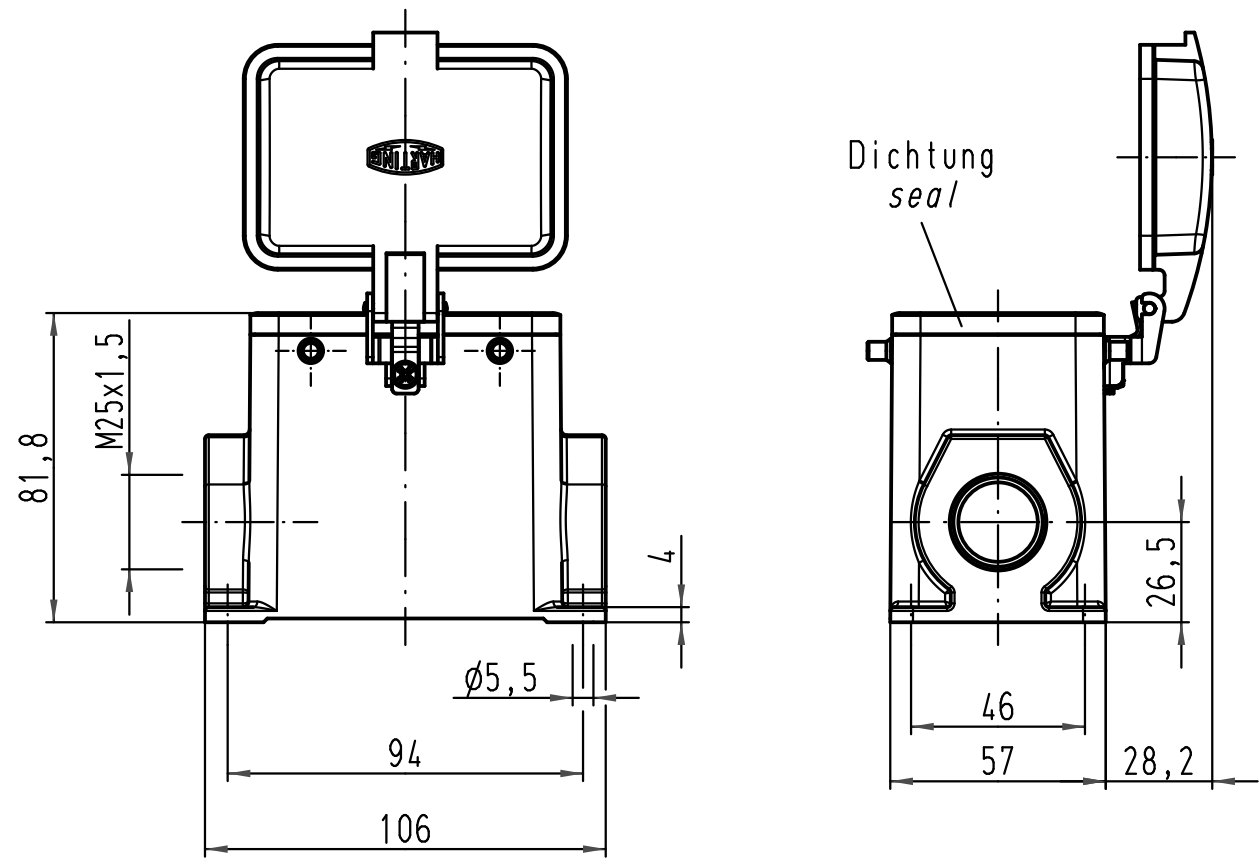
1 2 3 4 5 6

A

B

C

D



All Dimensions in mm Original Size DIN A 4		Techn. Character.			Nicht tolerierte Maß/Free size tolerances		
			Dat.	Name	Maßstab/Scale 1:2	Han 32A-asg1-K-M25 Anbausockelgehäuse housing surface mounting	
			Detail.	07.01.10 Spr			
			Insp.	Sch			
			Stand.				
A			HARTING Electric GmbH & Co. KG D-32339 Espelkamp			TB 19 20 032 0226	Blatt/page Sub.
Mod.	Dat.	Name					