

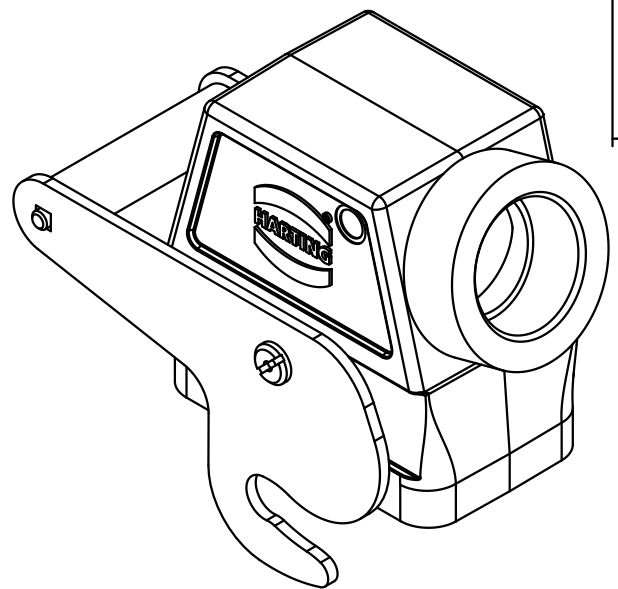
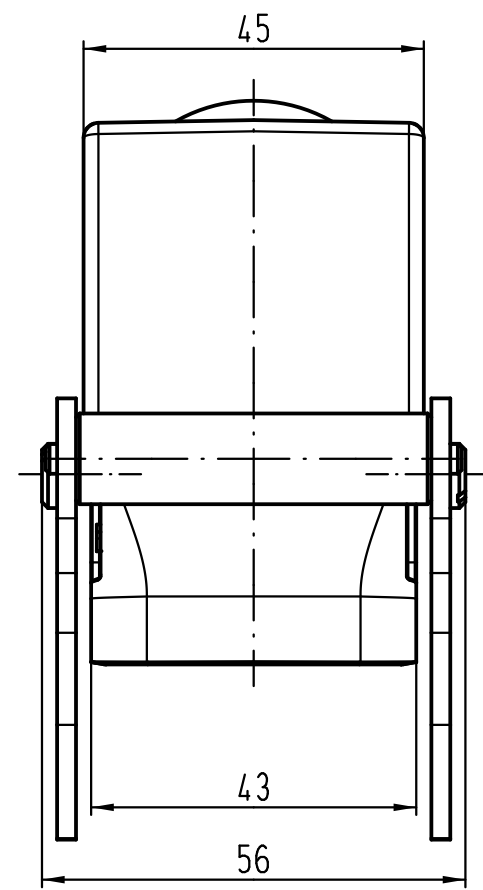
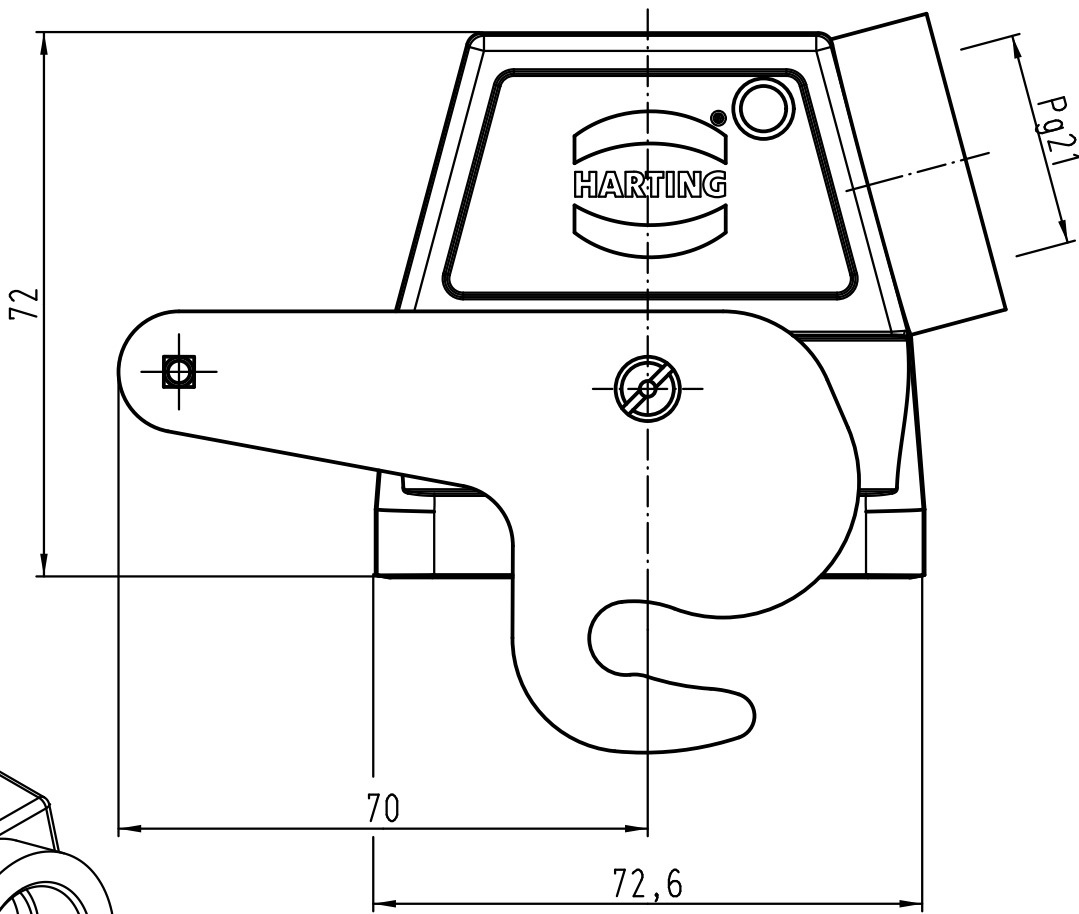
1 2 3 4 5 6

A

B

C

D



All Dimensions in mm Original Size DIN A 4		Techn. Character.			Nicht tolerierte Maße! Free size tolerances		
			Dat.	Name	Maßstab/Scale 1:1	Han 10B-gs-ZV-21 Gehäuse / hood	
			Detail.	19.03.12			Ho
			Insp.				Be
			Stand.				
A			HARTING Electric GmbH & Co. KG			TB 09 30 010 0582	
Mod.	Dat.	Name	D-32339 Espelkamp				Sub. f. TB 09 30 010 0582 v. 29.11.99
						Blatt/ page	