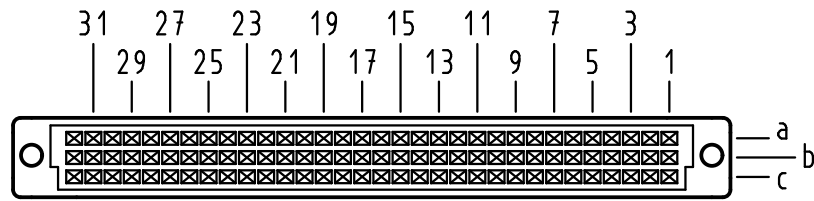


Alle Rechte vorbehalten/ All rights reserved

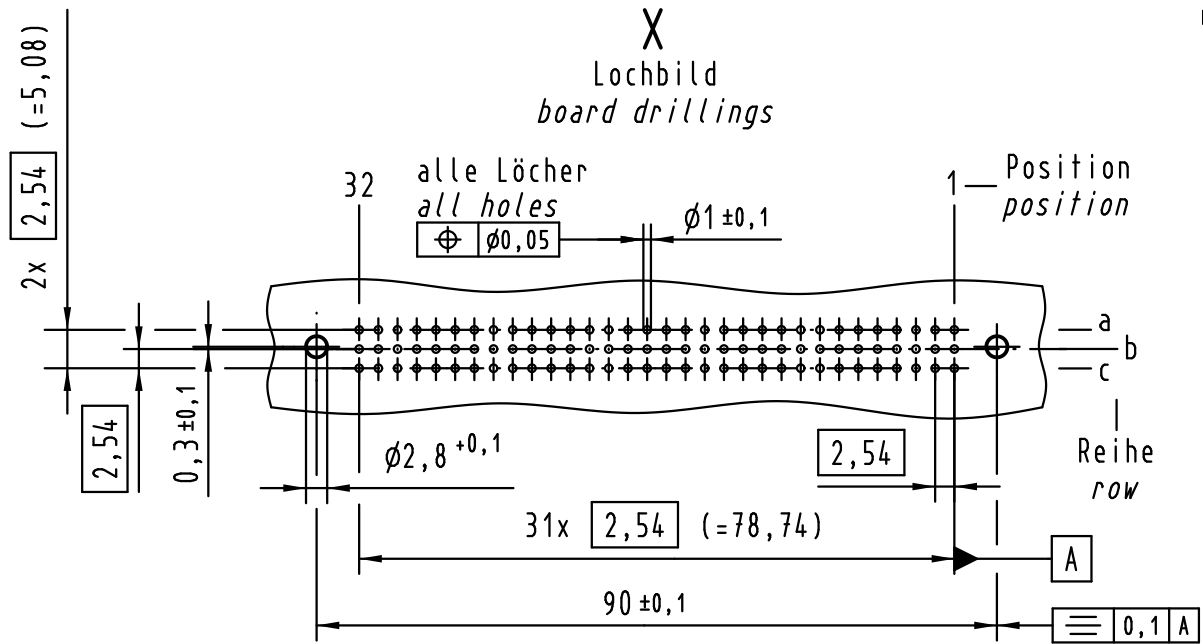
**X**  
Kontaktanordnung  
contact arrangement



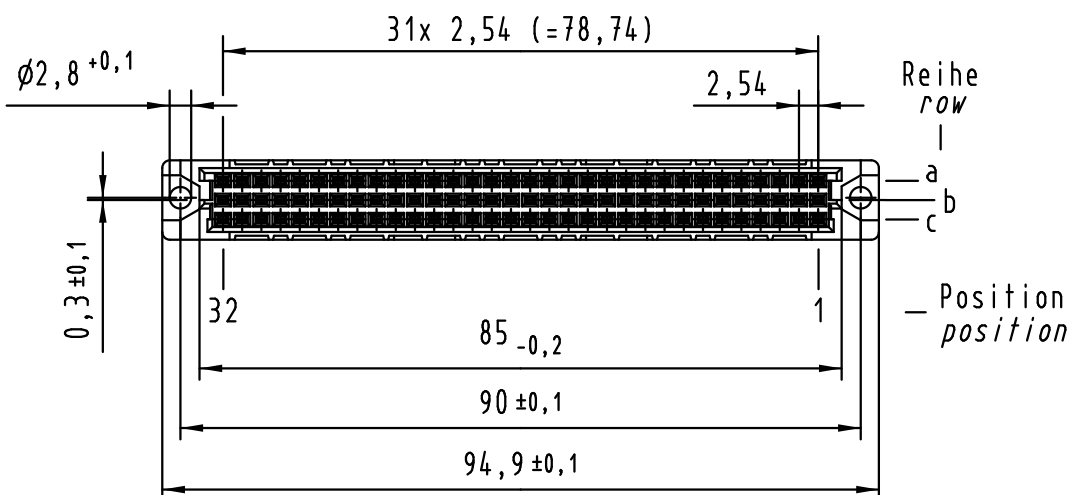
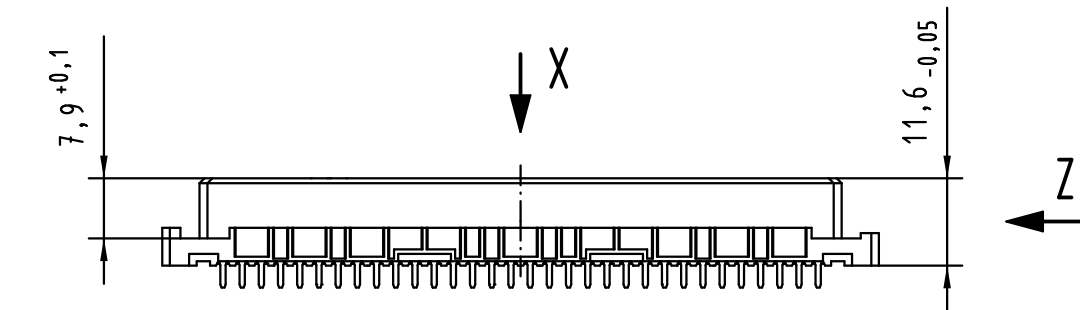
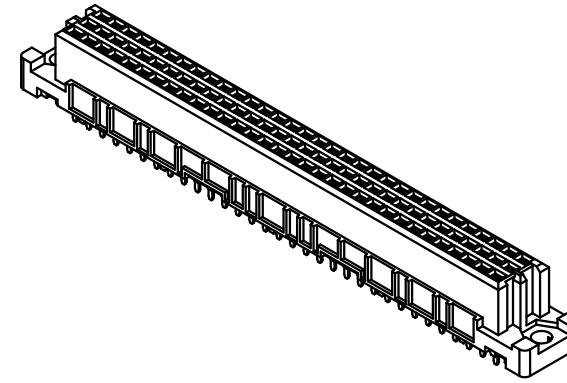
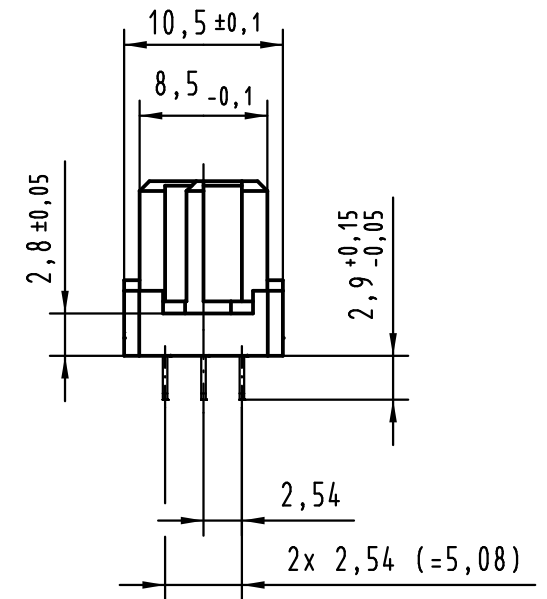
96 Einlöt-Kontakte  
96 solder-contacts

- ☒ = Einlöt-Kontakt  
= solder-contact
- = kinked Einlöt-Kontakt  
= kinked solder-contact
- = Kontaktposition nicht belegt  
= position without contact

**X**  
Lochbild  
board drillings



**Z (2:1)**



① weitere Informationen siehe: DS 09 03 213 02 01  
further information see: DS 09 03 213 02 01

09 03 296 7841	3
09 03 296 6841	2
Bestell-Nr. part-no.	Anforderungsstufe performance level ①

All Dimensions in mm Original Size DIN A 3			Techn. Character.			Nicht tolerierte Maß/Free size tolerances IEC 60603-2			
Mod.	Dat.	Name	Detail.	Insp.	Stand.	Maßstab/Scale 1:1	har-bus C Federleiste Einlöt 2,9 , 96 pol. SMC har-bus C female connector solder 2,9 , 96 pol. SMC		
36400	05.07.11	Hage.	04.02.09	Hage.				HARTING D-32339 ESPELKAMP	TB 09 03 296 x841
35486	13.03.09	Hage.	04.02.09	LehT					
35480									
HARTING Electronics GmbH & Co. KG D-32339 ESPELKAMP							Sub. TB 09 03 296 x841 v.02.11.06 Mod.34052	Blatt/ page	