

Operating Instructions & Parts Manual

Model Number

PL3200

PL3300

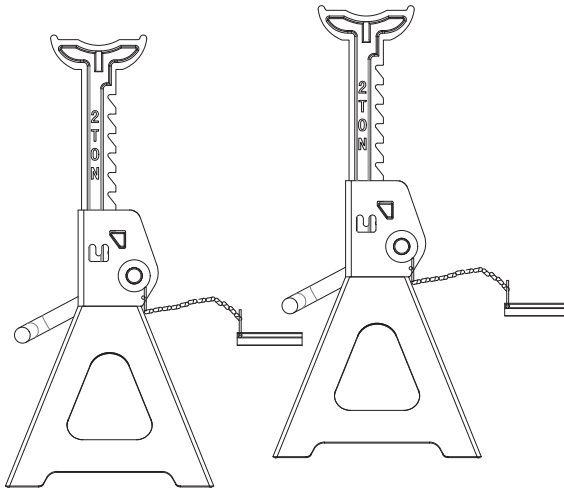
PL3600

Capacity per Pair

2 Tons/4,000 lbs.

3 Tons/6,000 lbs.




6 Tons/12,000 lbs.



PL3200 shown



This is the safety alert symbol. It is used to alert you to potential personal injury hazards. Obey all safety messages that follow this symbol to avoid possible injury or property damage.

-  **WARNING:** Cancer and Reproductive Harm.
-  **AVERTISSEMENT:** Cancer et dommages au système reproducteur.
-  **ADVERTENCIA:** Cáncer y daño reproductivo.

www.P65Warnings.ca.gov

SFA Companies, Inc.
10939 N. Pomona Ave.
Kansas City, MO 64153
Phone (888)332-6419, Fax (816)891-6599

Read this manual and follow all the Safety Rules and Operating Instructions before using this product.

SAFETY AND GENERAL INFORMATION

Save these instructions. For your safety, read and understand the information contained within. The owner and operator of this equipment shall have an understanding of this product and safe operating procedures before attempting to use this product. Instructions and safety information shall be conveyed in the operator's native language before use of this product is authorized. If any doubt exists as to the safe and proper use of this product as outlined in this factory authorized manual, remove from service immediately.

Inspect before each use. Do not use if broken, bent, cracked, or damaged parts (including labels) are noted. If the jack stand has been or suspected to have been subjected to a shock load (a load dropped suddenly and unexpectedly upon it), discontinue use until checked out by an authorized factory service center. It is recommended that an annual inspection be

done by qualified personnel and that any missing or damaged parts, decals, warning/safety labels or signs be replaced with factory authorized replacement parts only. Any jack stand that appears to be damaged in any way, is worn or operates abnormally shall be removed from service immediately.

PRODUCT DESCRIPTION

Pro-Lift Jack Stands are designed to safely support, level, rated capacity, partial vehicle loads consisting of one end of a vehicle. Each comes with a ratchet/collar lock tab which prevents inadvertent loss of ratchet bar. Use as an identical pair to support one end of a vehicle only. The jack stand is equipped with a mobility pin that inserts into the mobility pin hole.

SPECIFICATIONS

Model	Capacity (per pair)	Base Size	Min. Height	Max. Height
PL3200	2 Ton	7-1/4" x 6-3/4"	10-7/8"	16-7/8"
PL3300	3 Ton	7-5/8" x 6-7/8"	11-1/4"	16-3/4"
PL3600	6 Ton	10-1/2" x 9"	15"	23-1/4"

PREPARATION

1. Before using this product, read the owner's manual and familiarize yourself thoroughly with the product and the hazards associated with its improper use.
2. Inspect stands before each use. Do not use if bent, broken or cracked components are noted. Ensure that all parts move freely.
3. Verify the product and your application are compatible. If in doubt, contact Pro-Lift Customer Support @ (888)332-6419.
4. Install ratchet bar into frame. Ratchet portion of bar must be aligned with ratchet pawl (stopper).
5. Move the ratchet bar to its lowest position by raising the locking handle, releasing the ratchet pawl, and guiding the bar downward.
6. Ratchet bar/collar lock is accomplished by bending the press tab (Fig.1) inward using a suitable hammer and punch. This will prevent inadvertent loss of the ratchet bar.
7. Always check the vehicle owners or service manual for location of proper lift and support points.

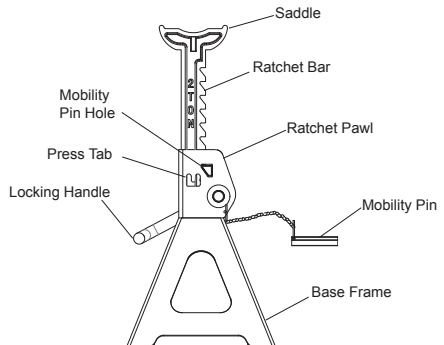


Figure 1 - Typical Jack Stand Nomenclature

⚠️ WARNING

- Study, understand, and follow all instructions before operating the device.
- Do not exceed rated capacity.
- Use only on hard, level surface capable of supporting the load.
- Center load on saddle.
- Use as an identical pair only.
- Stands are not to be used to simultaneously support both ends of a vehicle.
- No alterations shall be made to this product.
- Failure to heed these markings may result in personal injury and/or property damage.

⚠️ WARNING



To avoid crushing and related injuries: NEVER work on, under or around a load supported only by a hydraulic jack. ALWAYS use an identical pair of adequately rated jack stands.

⚠️ WARNING

Failure to assure that that both jack stands, used as an identical pair, are fully loaded can result in death, serious injury or property damage. Make sure that both jack stands, used as a pair, are fully loaded before working under a vehicle supported by this pair of jack stands.

⚠️ WARNING

Working under a load supported by a temporary lifting device may result in death, serious injury, or property damage. Minimize the amount of time that you are exposed under a load supported by a temporary lifting device by setting the height and pinning the jack stands to their desired heights before going under the load to use the identical pair of jack stands to support the front or rear end of the vehicle.

OPERATION

Supporting a load

⚠️ WARNING: Support areas of vehicle specified by vehicle manufacturer. Use ONLY on vehicles whose support points are compatible with saddle of jack stand. Incompatibility may result in structural damage to vehicle and/or jack stand.

1. Adjust height by pulling up on ratchet bar.
2. The weight of locking handle should secure the ratchet bar in desired position. To confirm, push down on the locking handle. Ensure ratchet and locking pawl are secure before loading.
3. Insert the mobility pin after pawl and ratchet are engaged.
4. Carefully position jack stands so that load is centered on stand's saddle.
5. Lower the vehicle onto the stands.
6. Ensure vehicle is secure before working on, around or under. Chock all unlifted wheels in both directions to prevent inadvertent movement.

Removing Jack Stands

⚠️ WARNING: Clear all tools and personnel before lowering load.

1. With suitable jack, raise vehicle clear of stands.
2. Remove the mobility pin.
3. Raise locking handle and allow ratchet bar to descend to lowest position.
4. Remove jack stands, then lower vehicle with lifting device.

MAINTENANCE

Periodically inspect both stands. Ensure all parts move freely. Do not apply oil or grease to any portion of this product. If rust appears, sand affected area and cover with suitable utility paint. Please note that there are no replacement parts applicable to this equipment. Replacement stands must be purchased as an identical pair.

Storage

Store stands in upright position and in a clean, dry area.

REPLACEMENT PARTS

Individual replacement parts are not available for this product. Jack stands are sold as an identical pair. For product labels and owner's manual, call or write: SFA Companies Inc. 10939 N. Pomona Ave. Kansas City, MO 64153, U.S.A. Tel:(888) 332-6419; Fax:(816) 891-6599 Web: www.ProLiftProducts.com

1 YEAR LIMITED WARRANTY

For a period of one (1) year from date of purchase, **SFA COMPANIES, INC.** will repair or replace, at its option, without charge, any of its products which fails due to a defect in material or workmanship, or which fails to conform to any implied warranty not excluded hereby.

Performance of any obligation under this warranty may be obtained by returning the warranted product, freight prepaid, to **SFA COMPANIES, INC.** Warranty Service Department, 10939 N. Pomona Ave., Kansas City, MO 64153.

Except where such limitations and exclusions are specifically prohibited by applicable law, 1) THE CONSUMER'S SOLE AND EXCLUSIVE REMEDY SHALL BE THE REPAIR OR REPLACEMENT OF DEFECTIVE PRODUCTS AS DESCRIBED ABOVE, AND 2) **SFA COMPANIES, INC.** SHALL NOT BE LIABLE FOR ANY CONSEQUENTIAL OR INCIDENTAL DAMAGE OR LOSS WHATSOEVER, AND 3) THE DURATION OF ANY AND ALL EXPRESSED AND IMPLIED WARRANTIES, INCLUDING WITHOUT LIMITATION, ANY WARRANTIES OF MERCHANTABILITY AND FITNESS FOR A PARTICULAR PURPOSE, IS LIMITED TO A PERIOD OF ONE (1) YEAR FROM DATE OF PURCHASE.

Some states do not allow limitations on how long an implied warranty lasts, so the above limitation may not apply to you. Some states do not allow the exclusion or limitation of incidental or consequential damages, so the above limitation or exclusion may not apply to you. This warranty gives you specific legal rights, and you may also have other rights which vary from state to state.

Pro-Lift[®]

SFA Companies, Inc.
10939 N. Pomona Ave.
Kansas City, MO 64153
Phone (888)332-6419, Fax (816)891-6599

Manuel des consignes d'utilisation et des pièces

Numéro de modèle

PL3200

PL3300

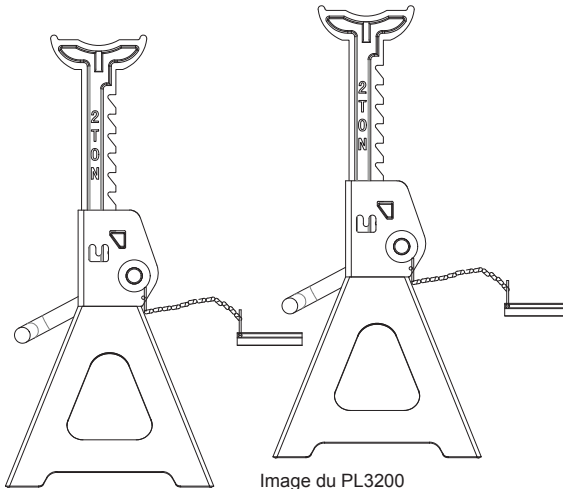
PL3600

Capacité par paire

1 814,4 kg (2 tonnes américaines ou 4 000 lb)

2 721,5 kg (3 tonnes américaines ou 6 000 lb)

5 443,1 kg (6 tonnes américaines ou 12 000 lb)



Voici le symbole signalant un danger pour la sécurité. Il est utilisé pour vous alerter des dangers potentiels de blessures. Respectez tous les messages de sécurité qui suivent ce symbole afin d'éviter les blessures et les dommages matériels.

SFA Companies, Inc.
10939 N. Pomona Ave.
Kansas City, MO 64153, É.-U.

Téléphone : 1 816 891-6390, Télécopieur : 1 816 891-6599

INFORMATIONS GÉNÉRALES ET INFORMATIONS RELATIVES À LA SÉCURITÉ

Conservez ces instructions. Pour votre sécurité, lisez et comprenez les informations contenues dans ce manuel. Le propriétaire, ainsi que l'utilisateur, doit comprendre le fonctionnement de ce produit et les consignes de sécurité associées à son utilisation avant de s'en servir. Avant que l'utilisation de ce produit ne soit autorisée, il faut faire connaître à l'opérateur, dans sa langue maternelle, les instructions et les informations relatives à la sécurité. S'il y a des doutes quant à la façon adéquate et sécuritaire de se servir de ce produit, telle que décrite dans ce manuel, il faut en cesser l'utilisation immédiatement.

Inspectez avant chaque utilisation. N'utilisez pas les béquilles de cric s'il y a des pièces brisées, déformées, fissurées ou endommagées (ce qui inclut les étiquettes). Si les béquilles de cric ont été soumises ou s'il y a des raisons de croire qu'elles ont été soumises à une charge d'impact (une masse échappée sur

celle-ci de manière soudaine et inattendue), cessez de les utiliser jusqu'à ce qu'elles soient inspectées à un centre de réparation autorisé par le fabricant. Il est recommandé qu'un personnel qualifié les inspecte annuellement et que les pièces manquantes ou endommagées, les étiquettes de nature générale, les étiquettes de sécurité ou d'avertissement et les indications soient seulement remplacées par des pièces de rechange autorisées par le fabricant. Il faut immédiatement cesser l'utilisation de toute béquille de cric qui semble être endommagée d'une quelconque façon, est usée ou fonctionne de manière anormale.

DESCRIPTION DU PRODUIT

Les béquilles de cric Pro-Lift sont conçues pour supporter de manière sécuritaire une charge égale à leur capacité nominale, soit la masse d'une extrémité de véhicule. Chaque béquille comporte un encliquetage empêchant la barre à cliquet de se déplacer. Utilisez deux béquilles identiques pour supporter seulement une extrémité de véhicule. Le support de vérin est équipé d'une goupille de mobilité qui s'insère dans le trou de la goupille de mobilité.

SPECIFICATIONS

Modèle	Capacité (par paire)	Dimensions de la base	Hauteur min.	Hauteur max.
PL3200	1 814,4 kg (2 tonnes américaines)	18,50 x 17,00 cm (7-1/4 x 6-3/4 po)	27,40 cm (10-7/8 po)	43,00 cm (16-7/8 po)
PL3300	2 721,5 kg (3 tonnes américaines)	19,50 x 17,50 cm (7-5/8 x 6-7/8 po)	28,50 cm (11-1/4 po)	42,60 cm (16-3/4 po)
PL3600	5 443,1 kg (6 tonnes américaines)	26,70 x 23,00 cm (10-1/2 x 9 po)	38,00 cm (15 po)	59,30 cm (23-1/4 po)

PRÉPARATION

1. Avant d'utiliser ce produit, lisez le manuel d'utilisation et familiarisez-vous parfaitement avec celui-ci et les dangers associés à une utilisation incorrecte de celui-ci.
2. Inspectez les béquilles avant chaque utilisation. Ne les utilisez pas s'il y a des pièces déformées, brisées ou fissurées. Assurez-vous que toutes les pièces bougent librement.
3. Vérifiez que le produit est compatible avec l'utilisation que vous voulez en faire. Si vous avez des doutes, communiquez avec le soutien à la clientèle pour les produits de Pro-Lift au numéro (888)332-6419.
4. Installez la barre à cliquet dans la base. La partie de la barre avec l'encliquetage doit être alignée avec le cliquet (butée).
5. Mettez la barre à cliquet à sa position la plus basse en soulevant la poignée de verrouillage, pour ensuite libérer le cliquet et guider la barre vers le bas.
6. Le verrouillage de la barre à cliquet et de l'encliquetage se fait en pliant la patte (figure 1) vers l'intérieur à l'aide d'un marteau et d'un poinçon adéquats. La barre ne se déplacera pas de façon inattendue.
7. Vérifiez toujours quels sont les bons points de levage et de support en consultant les propriétaires du véhicule ou le manuel du propriétaire.

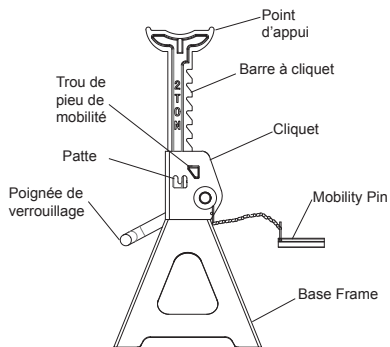


Figure 1 : Pièces d'une béquille de cric typique

⚠ AVERTISSEMENT

- Lisez, comprenez et respectez toutes les instructions avant d'utiliser ce produit.
- Ne dépassez pas la capacité nominale.
- Utilisez les béquilles seulement sur des surfaces dures et de niveau capable de supporter la charge.
- Centrez la charge sur les points d'appui.
- Utilisez seulement des béquilles de cric identiques.
- N'utilisez pas de béquilles pour supporter simultanément les deux extrémités d'un véhicule.
- Ne modifiez pas ce produit.
- Le non-respect des consignes peut entraîner des blessures et des dommages matériels.

⚠ AVERTISSEMENT



Pour éviter un écrasement et les blessures en lien avec celui-ci :
NE travaillez **JAMAIS** autour d'une charge, en dessous d'elle ou sur celle-ci, si elle est supportée seulement par un cric hydraulique. Utilisez **TOUJOURS** la paire identique des béquilles de cric dont la capacité nominale est adéquate.

⚠ AVERTISSEMENT

Le défaut d'assurer que cette fois les chandelles, utilisées comme une paire identique, sont entièrement chargés peut entraîner la mort, des blessures graves ou des dommages matériels. Assurez-vous que les deux chandelles, utilisées comme une paire, sont entièrement chargés avant de travailler sous un véhicule supporté par cette paire de chandelles.

⚠ AVERTISSEMENT

Travaillant sous une charge supportée par un dispositif de levage temporaire peut entraîner la mort, des blessures graves ou des dommages matériels. Réduire la quantité de temps que vous êtes exposé sous une charge supportée par un dispositif de levage temporaire en réglant la hauteur et épinglant les chandelles à leurs hauteurs souhaitées avant de passer sous la charge d'utiliser la paire identique de chandelles pour soutenir l'extrémité avant ou arrière du véhicule.

FONCTIONNEMENT

Soutenir une charge

⚠ **AVERTISSEMENT** : Utilisez les béquilles seulement aux endroits indiqués par le fabricant du véhicule. Utilisez-les seulement pour des véhicules dont les points de support sont compatibles avec les points d'appui des béquilles. S'ils ne le sont pas, cela peut causer des dommages de structure au véhicule et aux béquilles. De tels dommages, à l'un ou à l'autre, peuvent faire descendre de manière soudaine et inattendue la charge soutenue.

1. Ajustez la hauteur en soulevant la barre à cliquet.
2. Le poids de la poignée de verrouillage devrait maintenir la barre à cliquet en place à la position désirée. Pour confirmer cela, poussez la poignée vers le bas. Assurez-vous que la poignée de verrouillage et la barre à cliquet sont verrouillées avant de mettre une charge.
3. Insérez la goupille de mobilité après cliquet et rochet sont engagés.
4. Positionnez *soigneusement* les béquilles pour que la charge soit centrée sur les points d'appui.
5. Faites descendre *lentement* le véhicule sur les béquilles de cric.
6. Assurez-vous que le véhicule est bien immobilisé avant de travailler sur, autour ou en dessous de celui-ci. Mettez des cales de roue à l'avant et à l'arrière de toutes les roues non soulevées pour empêcher tout mouvement.

Abaisser une charge

⚠ **AVERTISSEMENT** : Avant d'abaisser la charge, assurez-vous qu'il n'y a aucun outil ni personne en dessous de celle-ci.

1. En utilisant un cric adéquat, soulevez le véhicule au-dessus des béquilles.
2. Retirez la goupille de mobilité.
3. Déverrouillez la poignée et mettez la barre à cliquet à sa position la plus basse.
4. Enlevez les béquilles et faites descendre le véhicule.

ENTRETIEN

Inspectez périodiquement les deux béquilles. Assurez-vous que toutes les pièces bougent librement. Ne mettez pas d'huile ni de graisse sur une pièce quelconque de ce produit. Si de la rouille apparaît, sablez la partie où elle se trouve et couvrez-la avec une peinture adéquate. Veuillez noter qu'il n'y a pas de pièces de rechange pour ce produit. Les béquilles de rechange sont vendues en paires identiques.

Rangement

Rangez les béquilles debout dans un endroit propre et sec.

PIÈCES DE RECHANGE

Il n'y a pas de pièces de rechange pour ce produit. Les béquilles de cric sont vendues par paires identiques. Pour les étiquettes de produit et le manuel d'utilisation, appelez ou écrivez à : SFA Companies, 10939 N. Pomona Ave., Kansas City, MO 64153, États-Unis, téléphone : 1 888 332-6419, télécopieur : 1 816 891-6599, Web: www.ProLiftProducts.com

GARANTIE LIMITÉE DE 1 ANS

Pendant une période d'un (1) ans, à partir de la date d'achat, **SFA COMPANIES, INC.** réparera ou remplacera, à sa discrétion, sans frais, tous ses produits qui, utilisés dans des conditions normales, sont défectueux à cause d'un défaut de matériau ou de fabrication ou ne respectent pas les conditions de toute garantie implicite qui n'est pas exclue par la présente garantie.

Pour bénéficier du service offert par la garantie, il faut retourner le produit couvert par celle-ci, port payé, à **SFA COMPANIES, INC.**, Warranty Service Department, 10939 N. Pomona Ave., Kansas City, MO 64153, États-Unis.

Sauf dans les cas où les limitations et les exclusions décrites dans ce paragraphe sont spécifiquement interdites par la loi : (1) LE SEUL RECOURS DU CONSOMMATEUR EST DE FAIRE RÉPARER OU REMPLACER LES PRODUITS DÉFECTUEUX COMME DÉCRIT CI-DESSUS; 2) **SFA COMPANIES, INC.** NE SERA PAS TENUE RESPONSABLE DES DOMMAGES CONSÉCUTIFS OU INDIRECTS OU DE PERTES QUELCONQUES; 3) LA DURÉE DE TOUTE GARANTIE IMPLICITE OU EXPRESSE, CE QUI INCLUT SANS LIMITATION LES GARANTIES IMPLICITES DE COMMERCIALITÉ ET D'ADAPTATION À UN USAGE PARTICULIER, SERA LIMITÉE À UN (1) ANS À PARTIR DE LA DATE D'ACHAT.

Certaines provinces et certains États ne permettent pas de limiter la durée d'une garantie implicite et il est donc possible que la limitation décrite ci-dessus ne s'applique pas. Certaines provinces et certains États ne permettent pas d'exclure ou de limiter les dommages consécutifs ou indirects et il est donc possible que la limitation ou l'exclusion mentionnée ci-dessus ne s'applique pas. Cette garantie vous confère des droits particuliers et il est aussi possible que vous puissiez jouir d'autres droits qui varient d'une province à l'autre et d'un État à l'autre.

Pro-Lift[®]

SFA Companies, Inc.
10939 N. Pomona Ave.
Kansas City, MO 64153, É.-U.
Téléphone : 1 816 891-6390, Télécopieur : 1 816 891-6599

Manual de piezas e instrucciones de funcionamiento

Número de modelo

PL3200

PL3300

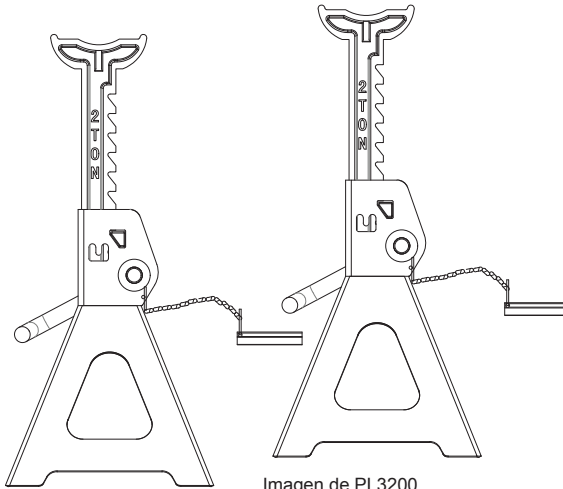
PL3600

Capacidad por par

2 toneladas/4000 libras

3 toneladas/6000 libras

6 toneladas/12 000 libras



Este es el símbolo de alerta de seguridad. Se usa para alertar sobre peligros potenciales de lesiones personales. Obedezca todos los mensajes de seguridad que tengan este símbolo para evitar posibles lesiones personales o daños a la propiedad.

SFA Companies, Inc.
10939 N. Pomona Ave.
Kansas City, MO 64153
Teléfono (888)332-6419, Fax (816)891-6599

Lea este manual y respete todas las reglas de seguridad y las instrucciones de funcionamiento antes de usar este producto.

INFORMACIÓN GENERAL Y DE SEGURIDAD

Conservar estas instrucciones. Por su seguridad, lea y comprenda la información de este manual. El propietario u operador de este equipo debe tener conocimientos sobre este producto y los procedimientos de funcionamiento seguro antes de intentar utilizarlo. Las instrucciones y la información de seguridad deben expresarse en la lengua materna del operador antes de recibir autorización para el uso de este producto. Si tiene dudas sobre el uso seguro y adecuado de este producto, según se estipula en este manual autorizado de fábrica, proceda a sacarlo de servicio de inmediato.

Inspeccione el producto antes de cada uso. No lo utilice si detecta que está roto, doblado, agrietado o tiene piezas dañadas (incluidas las etiquetas). Si el soporte para gato ha sufrido, o se sospecha que ha sufrido, una carga de impacto (una carga arrojada repentina e

inesperadamente sobre este), interrumpa su uso hasta su revisión por parte de un centro de servicio de fábrica autorizado. Se recomienda realizar una inspección anual a cargo de personal calificado. Asimismo, cualquier pieza faltante o dañada, calcomanía, etiqueta de advertencia/seguridad, o letrero debe reemplazarse únicamente con piezas de repuesto autorizadas de fábrica. Debe sacar de servicio de inmediato todo soporte para gato que presente daños, de la naturaleza que fueren, esté gastado o funcione mal.

DESCRIPCIÓN DEL PRODUCTO

Los soportes para gato de Pro-Lift están diseñados para soportar en forma segura la capacidad de carga nominal parcial del vehículo, que consiste en un extremo del vehículo. Cada soporte viene con un bloqueo de trinquete/collarín que evita que la barra de trinquete se suelte en forma accidental. Use un juego idéntico para sostener solamente un extremo del vehículo. El soporte del gato está equipado con un pasador de movilidad que se inserta en el orificio del pasador de movilidad.

ESPECIFICACIONES

Modelo	Capacidad (por par)	Tamaño de la base	Altura mín.	Altura máx.
PL3200	2 toneladas (4000 libras)	18,50 x 17,00 cm (7-1/4" x 6-3/4")	27,40 cm (10-7/8")	43,00 cm (16-7/8")
PL3300	3 toneladas (6000 libras)	19,50 x 17,50 cm (7-5/8" x 6-7/8")	28,50 cm (11-1/4")	42,60 cm (16-3/4")
PL3600	6 toneladas (12 000 libras)	26,70 x 23,00 cm (10-1/2" x 9")	38,00 cm (15")	59,30 cm (23-1/4")

PREPARACIÓN

1. Antes de usar este producto, lea el manual del propietario; procure familiarizarse en forma completa con el producto y los peligros asociados a su uso indebido.
2. Inspeccione los soportes antes de cada uso. No los utilice si detecta que los componentes están doblados, rotos o agrietados. Asegúrese de que todas las piezas se muevan libremente.
3. Verifique que el producto y la aplicación sean compatibles. Si tiene dudas, llame al Centro de soporte al cliente de Pro-Lift al (888)332-6419.
4. Inserte la barra de trinquete en el bastidor. La sección de trinquete de la barra debe estar alineada con el linguete de trinquete (tope).
5. Mueva la barra de trinquete a la posición inferior; para ello, levante la manija de bloqueo, libere el linguete de trinquete y lleve la barra hacia abajo.
6. El bloqueo de trinquete/collarín se activa al doblar la lengüeta de presión (Fig. 1) hacia adentro con un punto y martillo adecuados. Esto evitará que la barra de trinquete se suelte en forma accidental.
7. Siempre consulte el manual de servicio o uso del vehículo para ver la ubicación de los puntos de elevación y apoyo adecuados.

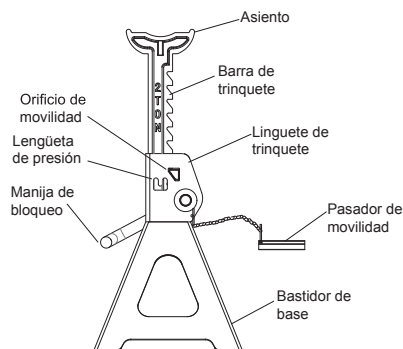


Figura 1: Nomenclatura habitual de un soporte de gato

⚠️ ADVERTENCIA

- *Estudie, comprenda y siga todas las instrucciones antes de poner en funcionamiento este dispositivo.*
- *No exceda la capacidad establecida.*
- *Utilícelo únicamente sobre superficies duras y uniformes capaces de soportar la carga.*
- *Centre la carga en el asiento.*
- *Use un juego idéntico solamente.*
- *Los soportes no deben emplearse para apoyar ambos extremos del vehículo en simultáneo.*
- *No deben hacerse modificaciones en este producto.*
- *Si no se respetan estas indicaciones, podrían producirse lesiones personales o daños a la propiedad.*

⚠️ ADVERTENCIA



Para evitar lesiones por opresión y otras lesiones: **NUNCA** trabaje sobre, debajo o alrededor de una carga que solamente esté apoyada en un gato hidráulico. **SIEMPRE** use el par idéntico de soportes para gato de capacidad nominal adecuada.

⚠️ ADVERTENCIA

Si no se asegura que tanto los soportes del gato, que se utiliza como un par idéntico, están a plena carga puede ocasionar la muerte, lesiones graves o daños materiales. Asegúrese de que los dos soportes del gato, que se utiliza como un par, están a plena carga antes de trabajar debajo de un vehículo soportado por este par de soportes del gato.

⚠️ ADVERTENCIA

Trabajando bajo una carga soportada por un dispositivo de elevación temporal puede ocasionar la muerte, lesiones graves o daños materiales. Minimizar la cantidad de tiempo que usted ha estado expuesto a una carga soportada por un dispositivo de elevación temporal mediante el establecimiento de la altura y la fijación de la toma de tribunas a sus alturas deseadas antes de ir bajo la carga de usar el par idéntico de soportes fijos para soportar el extremo delantero o trasero del vehículo.

FUNCIONAMIENTO

Soporte de la carga

⚠️ **ADVERTENCIA:** Use solamente las áreas del vehículo especificadas por el fabricante del vehículo. Use el producto solo en vehículos cuyos puntos de apoyo sean compatibles con el asiento de estos soportes para gato. La incompatibilidad con el producto podría ocasionar daños estructurales al vehículo y/o al soporte para gato. En cualquier caso, los daños estructurales podrían llevar a una pérdida repentina e inesperada de altura de carga.

1. Ajuste la altura; para ello, tire de la barra de trinquete hacia arriba.
2. El peso de la manija de bloqueo debe fijar la barra de trinquete en la posición deseada. Para confirmar que así sea, empuje la manija de bloqueo hacia abajo. Asegúrese de que la manija de bloqueo y la barra de trinquete estén firmes antes de la carga.
3. Inserte el pasador de movilidad de trinquete y el trinquete están comprometidos.
4. Ubique los soportes para gato *cuidadosamente*, de modo que la carga quede centrada en el asiento.
5. Baje el vehículo *lentamente* sobre los soportes.
6. Asegúrese de que el vehículo esté firme antes de trabajar alrededor o debajo de este. Use calzos para ruedas en todas las ruedas sin elevar, en ambas direcciones, para evitar cualquier movimiento accidental.

Descenso de la carga

⚠️ **ADVERTENCIA:** Despeje el área de herramientas y operarios antes de bajar la carga.

1. Con un gato adecuado, levante el vehículo sin los soportes.
2. Retire el pasador de movilidad.
3. Libere la manija de bloqueo y ajuste la barra de trinquete en la posición más baja.
4. Quite los soportes y baje el vehículo.

MANTENIMIENTO

Inspeccione periódicamente ambos soportes. Asegúrese de que todas las piezas se muevan libremente. No aplique grasa ni aceite en ninguna pieza del producto. Si aparece óxido, lije el área afectada y cúbrala con pintura utilitaria adecuada. Tenga en cuenta que no se proporcionan piezas de repuesto con este equipo. Los soportes de repuesto se adquieren como parte de un juego idéntico.

Almacenamiento

Guarde los soportes en posición vertical en un área limpia y seca.

PIEZAS DE REPUESTO

No hay piezas de repuesto individuales disponibles para este producto. Los soportes para gato se venden como parte de un juego idéntico. Para ver las etiquetas o el manual del propietario de este producto, llame o escriba a: SFA Companies 10939 N. Pomona Ave. Kansas City, MO 64153, U.S.A.; Tel: (888) 332-6419 Fax: (816) 891-6599 Web: www.ProLiftProducts.com

GARANTÍA LIMITADA DE 1 AÑOS

Por el período de uno (1) años desde la fecha de compra, **SFA COMPANIES, INC.** reparará o reemplazará, a su discreción, sin costo alguno, cualquier producto que presente fallas debido a defectos de materiales o mano de obra, o que no cumpla con la garantía implícita no excluida en el presente documento.

El cumplimiento de toda obligación en virtud de esta garantía puede obtenerse con el envío del producto en garantía, con flete abonado en origen, a **SFA COMPANIES, INC.** Warranty Service Department, 10939 N. Pomona Ave., Kansas City, MO 64153.

Salvo que tales limitaciones y exclusiones estén específicamente prohibidas por las leyes vigentes, (1) EL ÚNICO Y EXCLUSIVO RECURSO DEL CONSUMIDOR SERÁ LA REPARACIÓN O EL REEMPLAZO DE LOS PRODUCTOS DEFECTUOSOS, COMO SE DETALLA ARRIBA; (2) **SFA COMPANIES, INC.** NO SERÁ RESPONSABLE, EN NINGÚN CASO, POR DAÑOS O PÉRDIDAS EMERGENTES O INCIDENTALES; Y (3) LA DURACIÓN DE TODA GARANTÍA IMPLÍCITA Y EXPLÍCITA, LO QUE INCLUYE, ENTRE OTRAS, LAS GARANTÍAS DE COMERCIALIZACIÓN Y APTITUD PARA FINES ESPECÍFICOS, ESTARÁ LIMITADA A UN PERÍODO DE UNO (1) AÑOS DESDE LA FECHA DE COMPRA.

Algunos estados no permiten la limitación de la duración de las garantías implícitas, por lo que las limitaciones anteriores pueden no aplicarse en su caso. Algunos estados no permiten excluir o limitar los daños emergentes o incidentales, por lo tanto esta limitación o exclusión puede no ser aplicable en su caso. Esta garantía le otorga derechos legales específicos. Usted puede tener además otros derechos que varían de un estado a otro.

Pro-Lift[®]

SFA Companies, Inc.
10939 N. Pomona Ave.
Kansas City, MO 64153
Teléfono (888)332-6419, Fax (816)891-6599