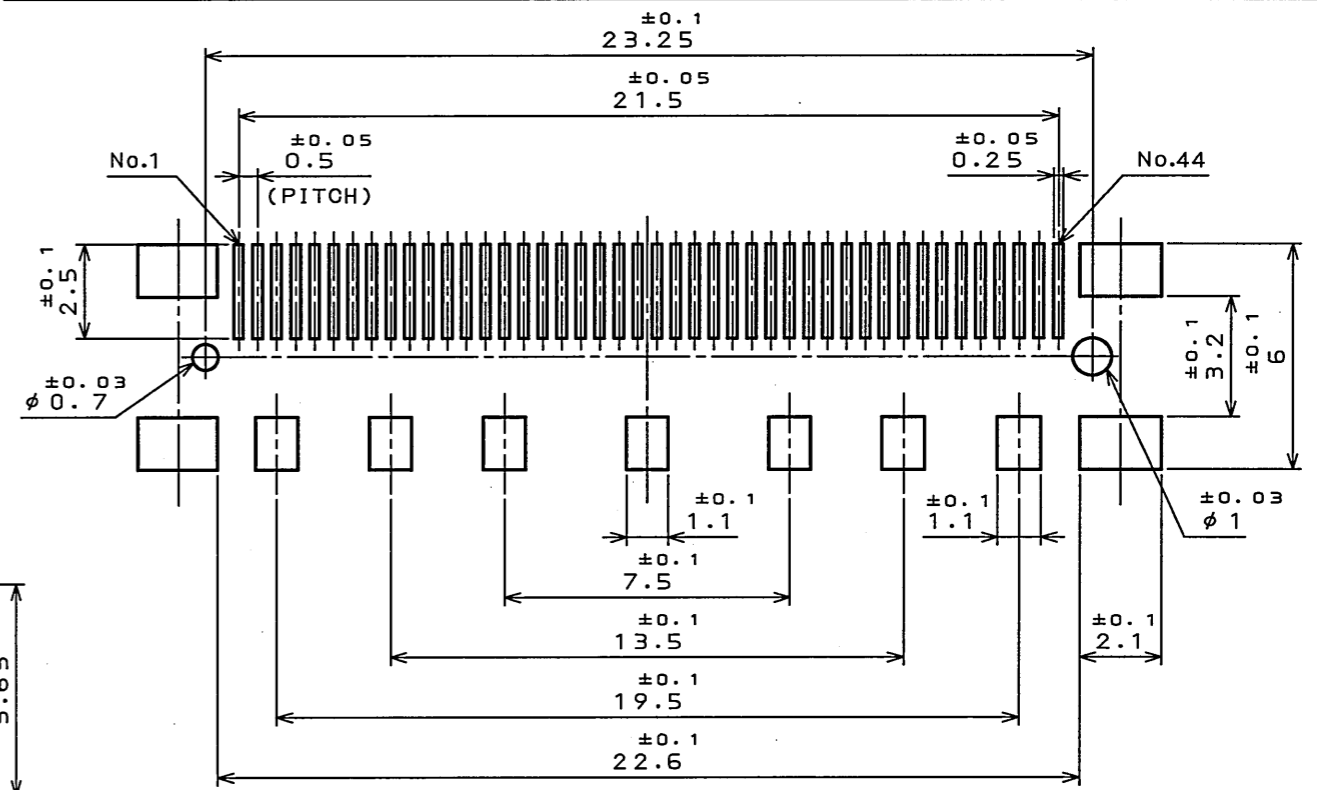
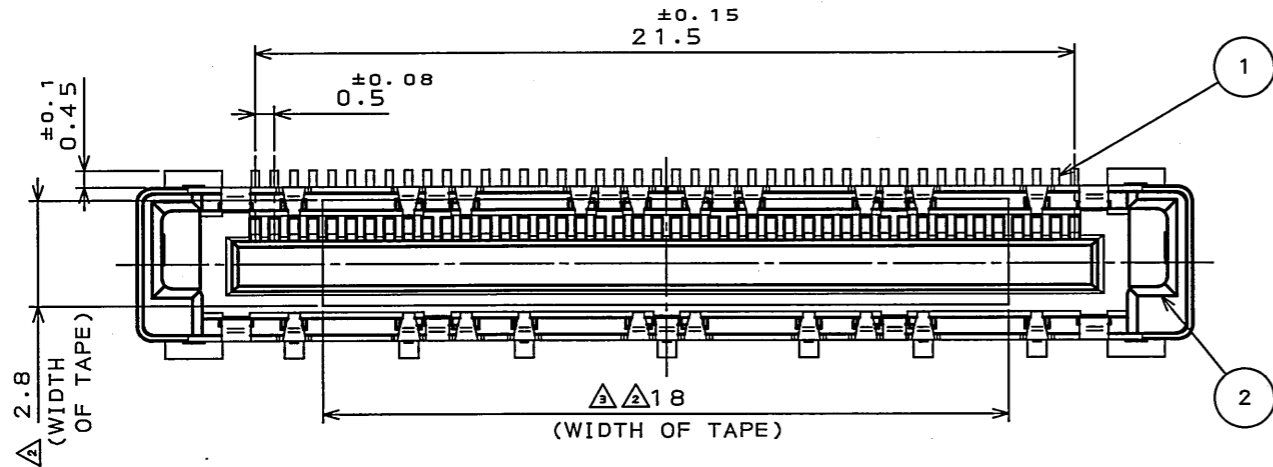
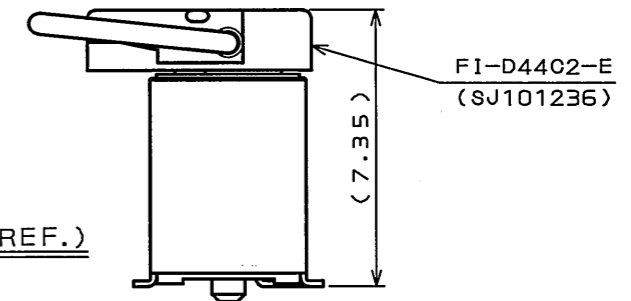
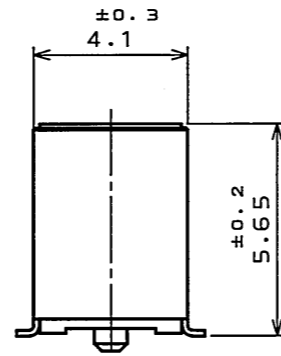
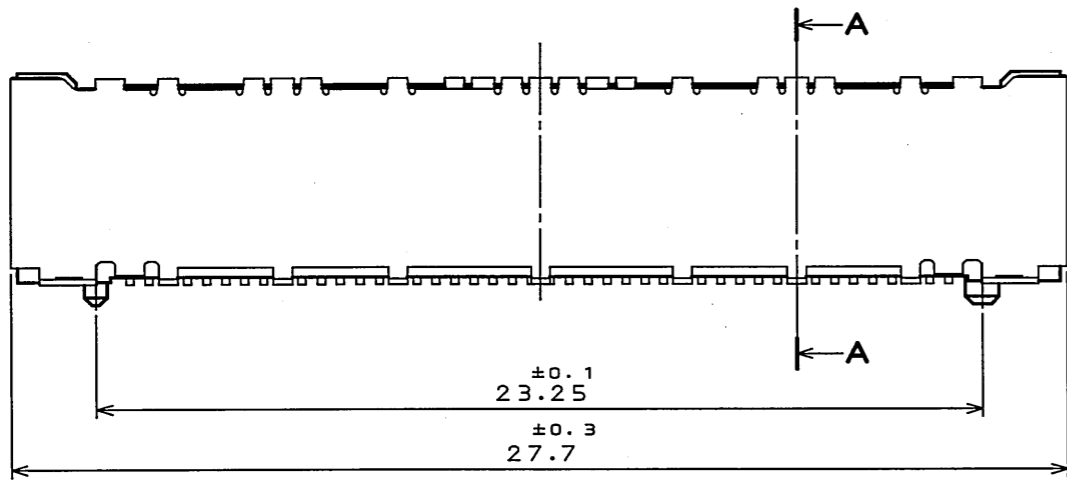


8E2101RS
(ON ENIMVHD) 台機理図

版数 REV.	年月日 DATE	DCN NO.	変更内容 DESCRIPTION	製図 DR.	担当 CHK.	査閲 APPD.	承認 APPD.
2	9.Nov.2005	058652	WIDTH OF TAPE ADSORPTION CHANGE		T.YAMAJI	M.SUZUKI	K.HISATOMI
3	13.Dec.2007	064581	WIDTH OF ADSORPTION TAPE CHANGE		T.YAMAJI	M.SUZUKI	K.HISATOMI



APPLICABLE P.C.B. DIMENSION (REF.)
適合基板寸法(参考)



MATED CONDITION(REF.)
嵌合状態図(参考)

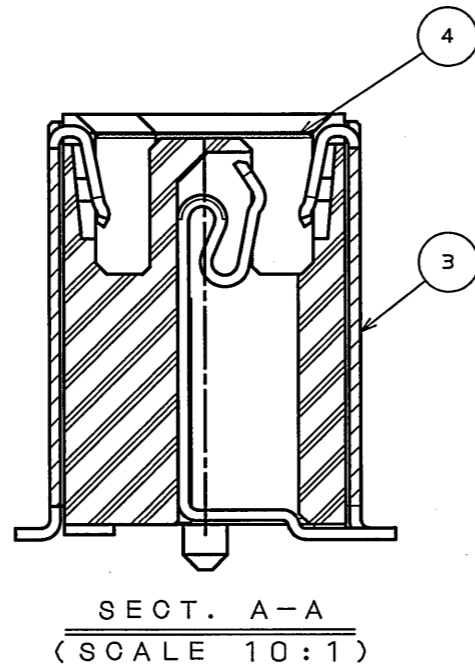


TABLE 1
表1

CONTACT AREA 接触部	TERMINAL AREA 端子部
GOLD(MIN.0.76μm) OVER NICKEL Ni上Au(0.76μm以上)	TIN OVER NICKEL Ni上Sn

符号 NO.	名称 DESCRIPTION	個数 QTY.	材料 MATERIAL	仕上 FINISH	備考 REMARKS
4	HEAT RESISTING TAPE 耐熱テープ	1	PI		t0.05
3	SHELL シェル	1	COPPER ALLOY 銅合金	TIN PLATING スズメッキ	
2	INSULATOR インシュレータ	1	HEAT RESISTING PLASTIC 耐熱性プラスチック		UL94V-0 BLACK 黒
1	CONTACT コンタクト	44	COPPER ALLOY 銅合金	SEE TABLE 1 表1参照	

仕様書(SPECIFICATION)		第1版(ORIGINAL DATE)		尺(SCALE)		シリーズ(SERIES)	
		19.May.2004		5:1		FI	
製図 DR.		M.YAMASHITA		名称(TITLE)			
担当 CHK.		M.KIKUCHI		FI-TD44SB-E			
査閲 APPD.		M.SUZUKI		質量(MASS)			
承認 APPD.		Y.ICHIYAMA					
公差(GENERAL TOLERANCE)		角度(ANGLES)					
寸法(DIMENSION)		° ±					
. ±		°X ±					
.X ±		°X' ±					
.XX ±							
.XXX ±							

日本航空電子工業株式会社
JAPAN AVIATION
ELECTRONICS
INDUSTRY, LTD.
図面番号(DRAWING NO.)
SJ101238
版数(REV.)
3

DOF-0-212F(05.08)

