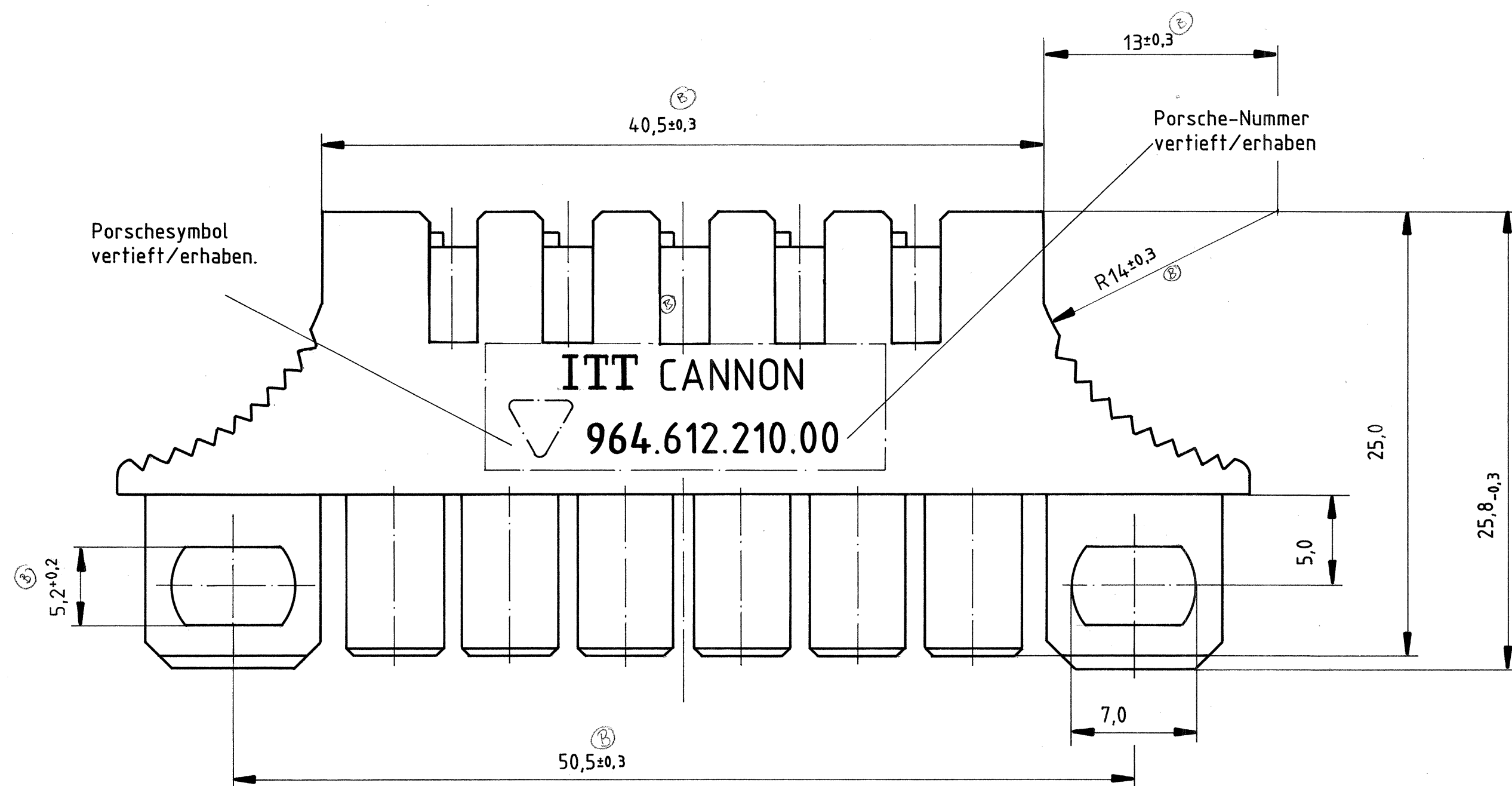
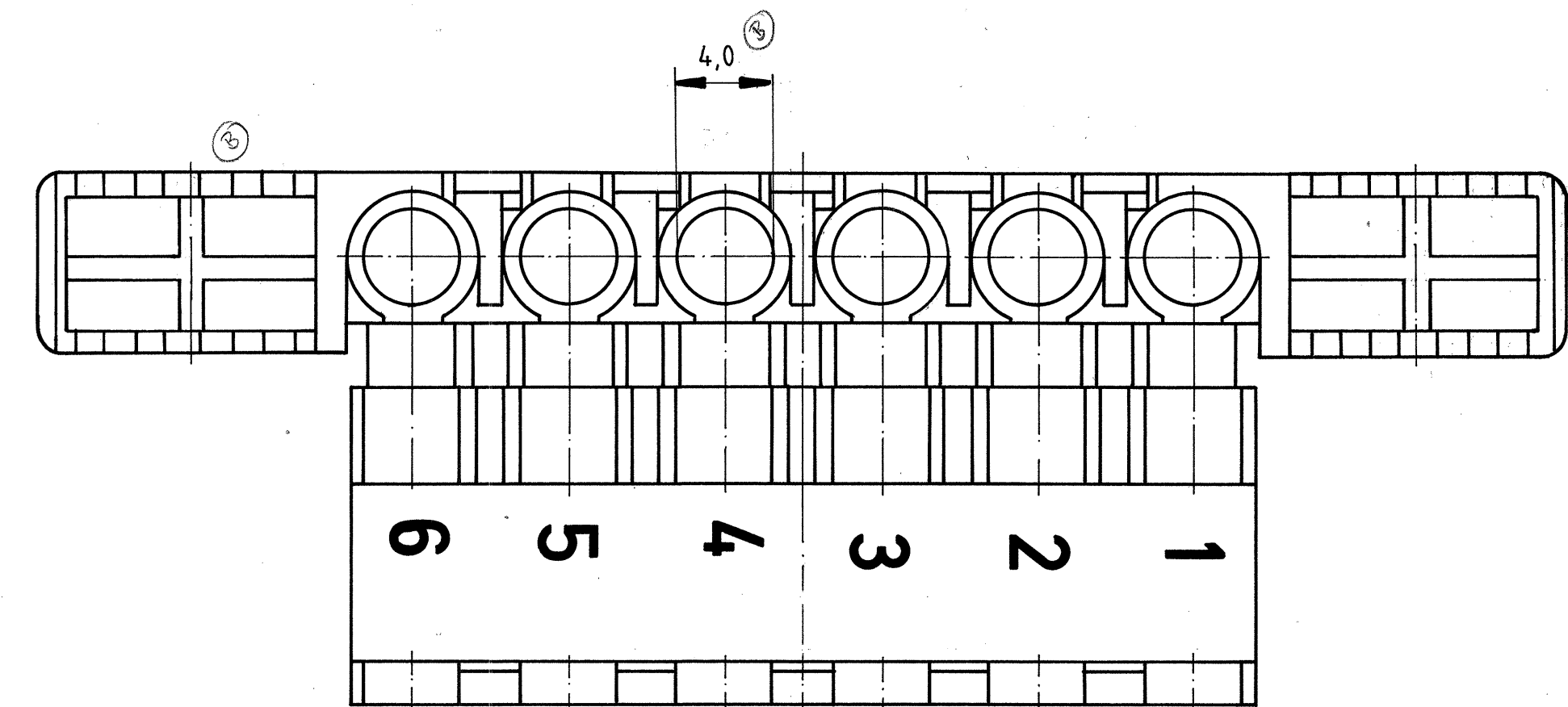
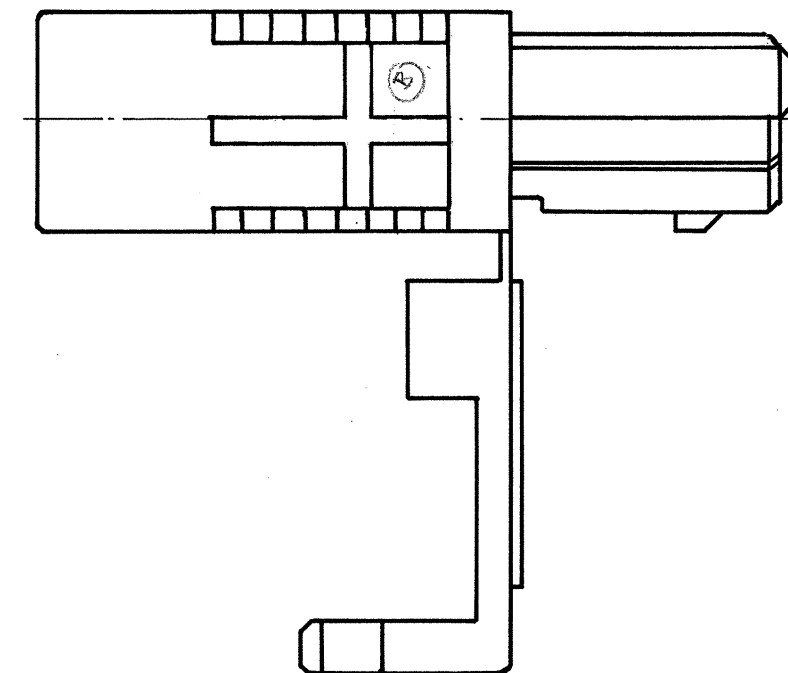
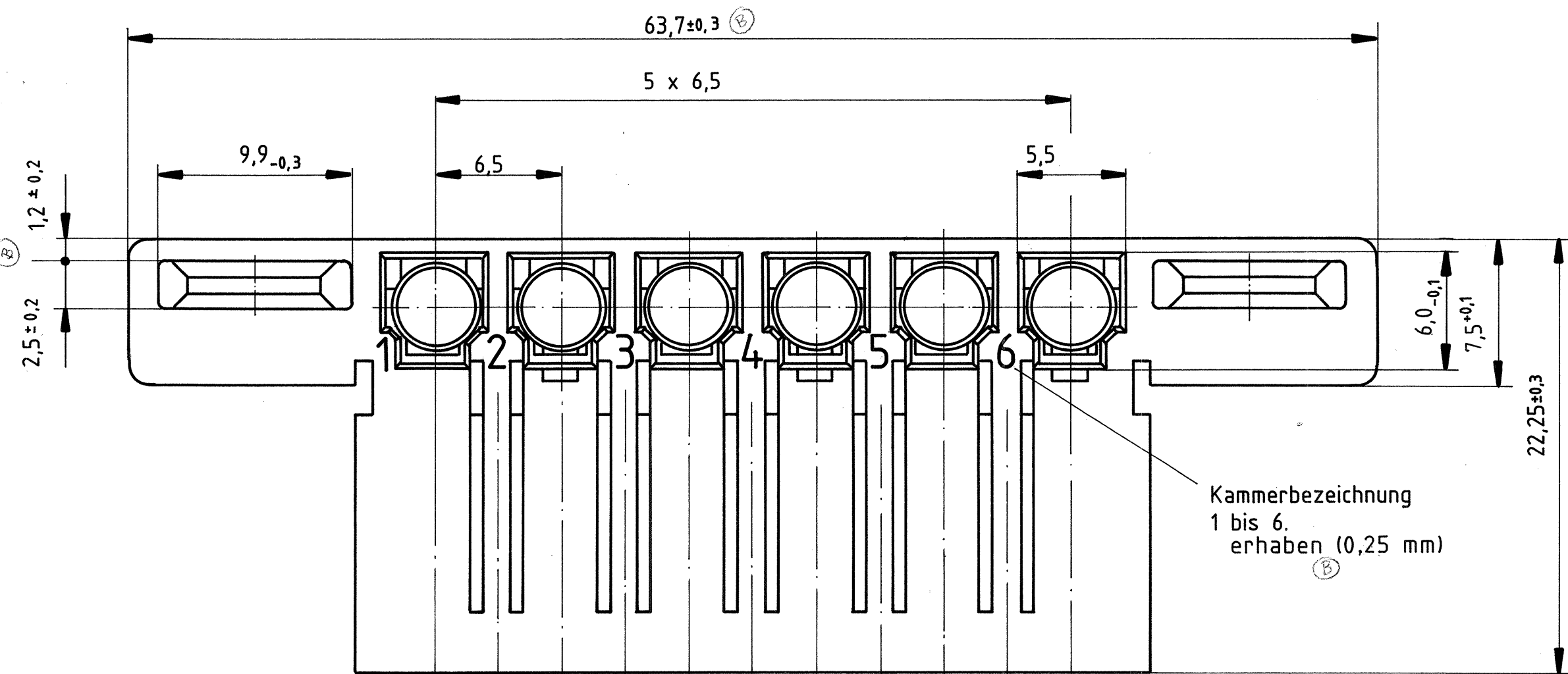
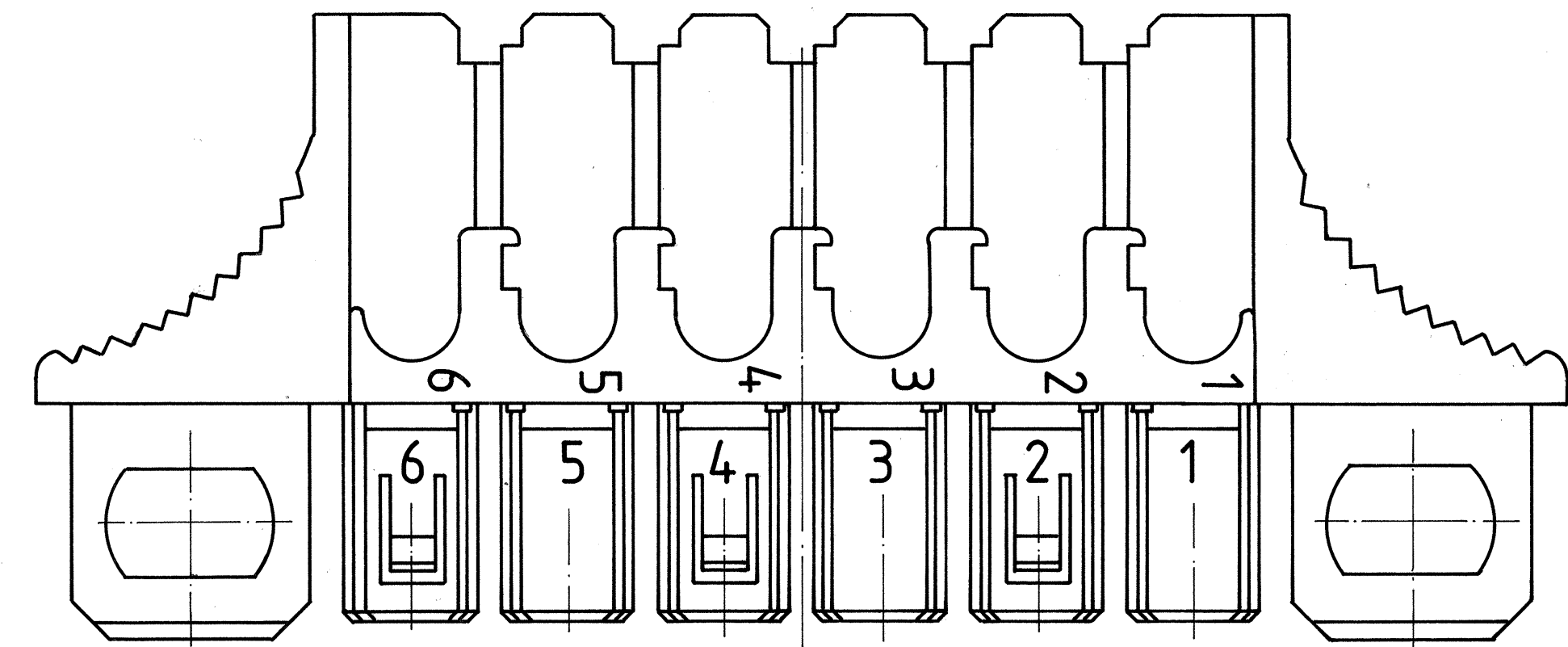


Ausgabe	Änd.-Nr.	Änderung	Datum	Name
A	6504	Neu gezeichnet	12.5.77	Ec
B	6684	Toleranzen erweitert/Text neu	7.10.77	Ec
C				



- Formstoffkörper Buchsengehäuse muß mit dem Formstoffkörper Stiftgehäuse Bestell-Nr. 391-8531-006 steckbar sein.
- Passende Kontakte:
• CANNON siehe Zeichnung K 031-8500-132
• Porsche -
Teile-Nr.: 999 652 553 22
999 652 554 22
999 652 567 22
999 652 568 22

Bestell-Nummer: 391-8530-006
Werkstoff schwerbrennbar nach PTL 8501.

Partname	TOLERIERUNG	Zeichnung für:			
Abmaße	ISO 8015	Kunde			
Halbzeug					
Werkstoff	Lineares Polyester unverstärkt cadmiumfrei, Farbe: schwarz, RAL 9011	ITT CANNON ELECTRIC GMBH 7056 WEINSTADT GERMANY Benennung Formstoffkörper Buchsengehäuse 6 pol. Modu-Mate Spezial Ø2,5 mm			
Oberfläche					
1987	Datum	Name	Maßstab	1	Zeichnungs-Nr. K 391-8530-006
Bearb.	5.5	Ec	/		
Gepr.	2.5	Ec		Ref.	
Norm.	20.10				