

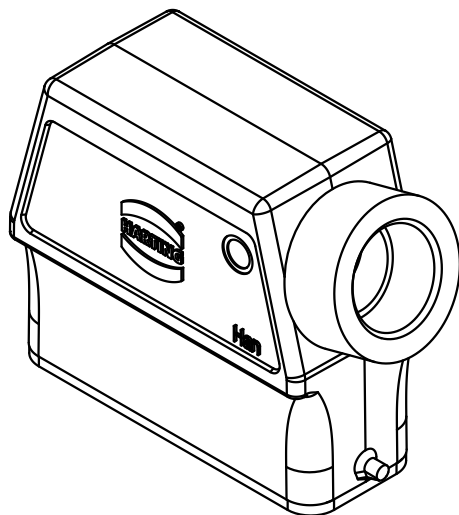
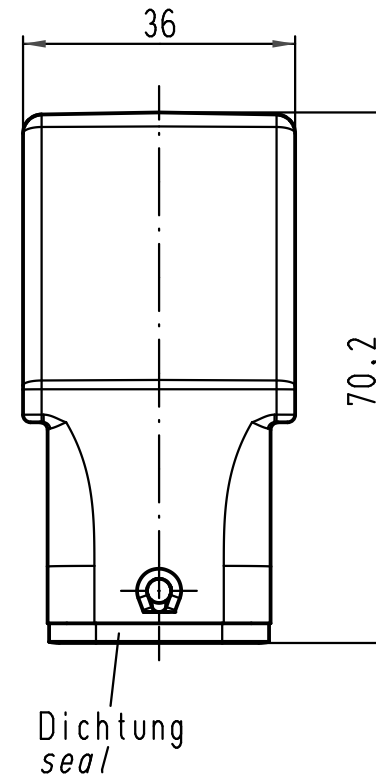
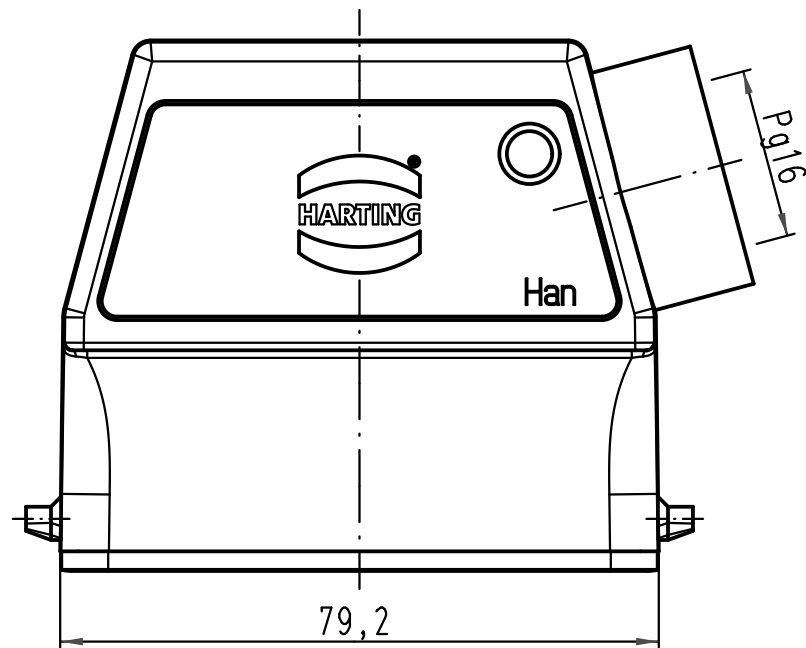
1 2 3 4 5 6



A

B

C

D



 All Dimensions in mm Original Size DIN A 4		Techn. Character.			Nicht tolerierte Maße/Free size tolerances	
			Dat.	Name	Maßstab/Scale 1:1	Han 16A-gs-16 Tüllengehäuse/hood
			Detail.	09.04.10 Ho		
			Insp.	Tie		
			Stand.			
B	15.12.10	Ho	HARTING Electric GmbH & Co. KG		 TB 09 20 016 0540	Blatt/page
A			D-32339 Espelkamp			
Mod.	Dat.	Name			Sub. TB 09 20 016 0540 v. 23.04.99	