

5

4

3

2

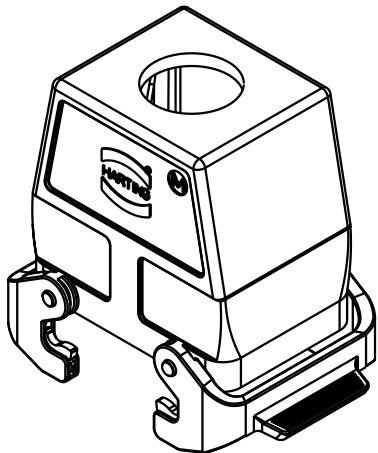
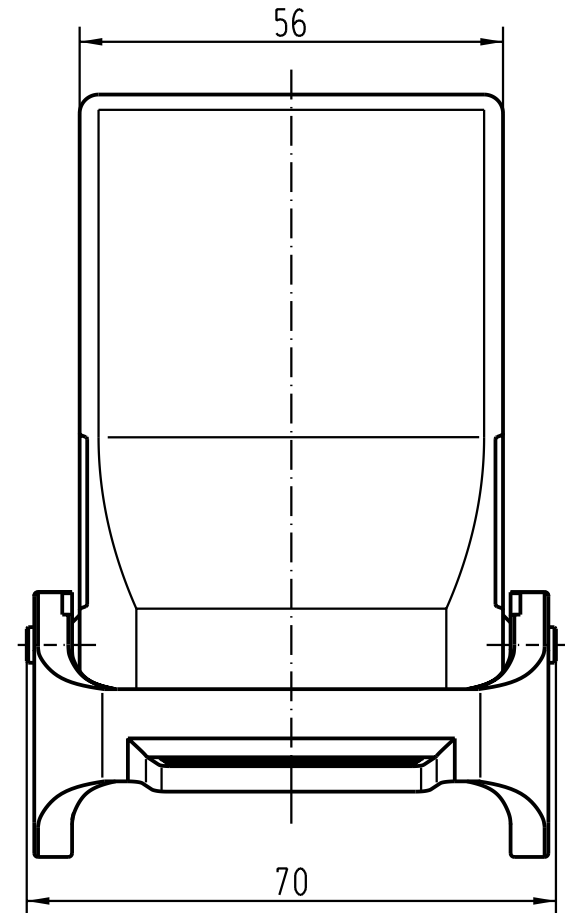
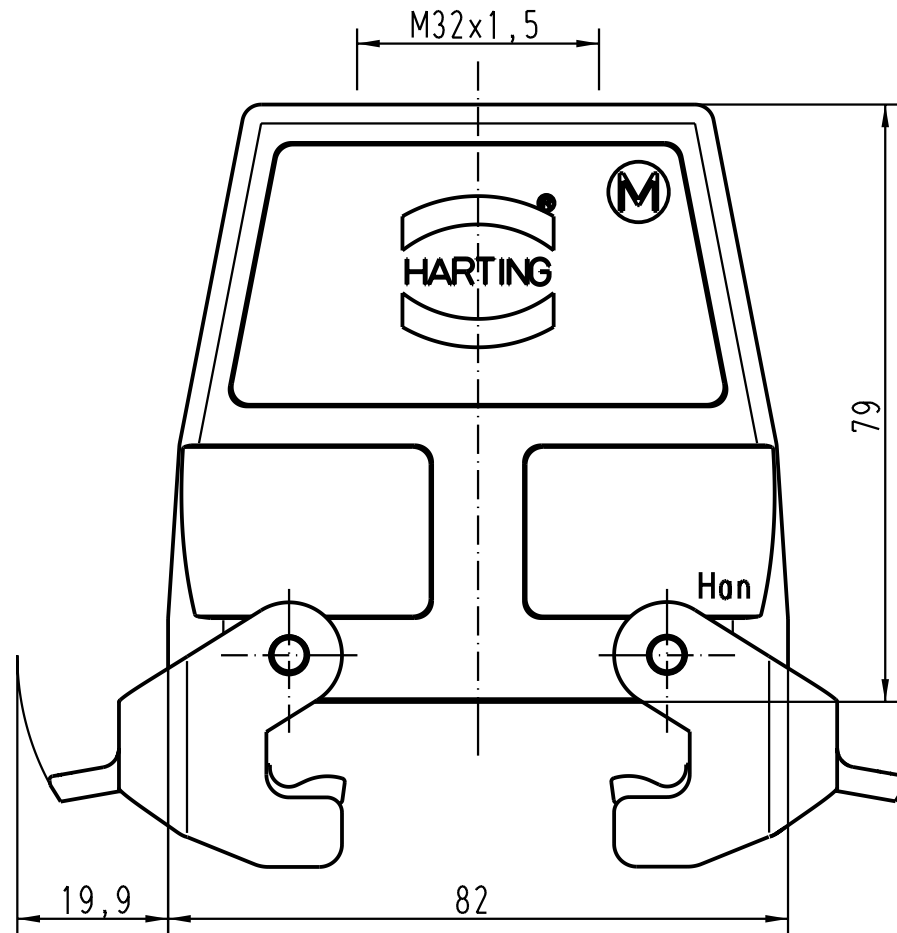
1

D

C

B

A



All Dimensions in mm Original Size DIN A 4			Techn. Character.			Nicht tolerierte Masse/ Free size tolerances		
				Dat.	Name	Massstab/Scale		<b>Han 32A-gg-QB-M32</b> Topfgehäuse/ hoods
			Detail.	12.02.02	DY	1:1		
			Insp.		KR			
			Stand.					
30714			HARTING Electric GmbH & Co. KG			TB 19 20 032 0437		Blatt/ page
Mod.	Dat.	Name	D-32339 Espelkamp					