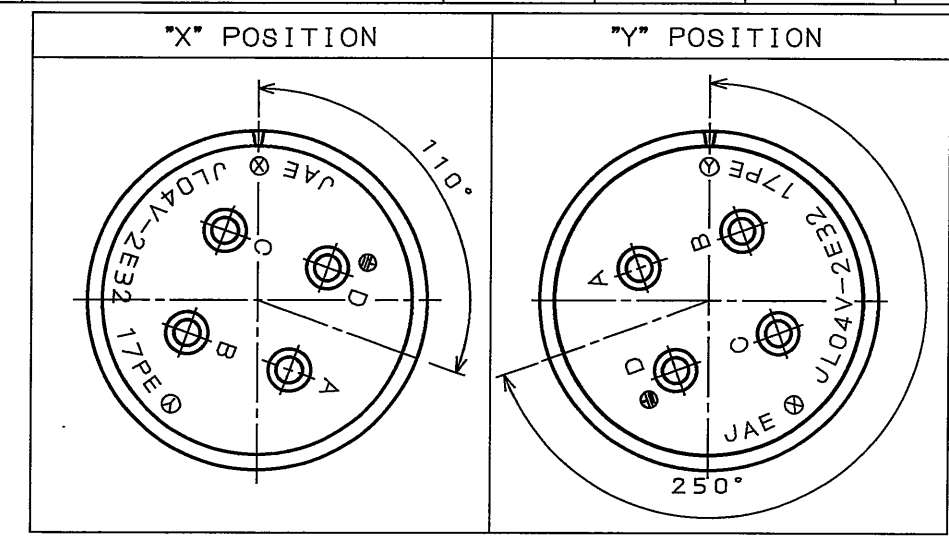
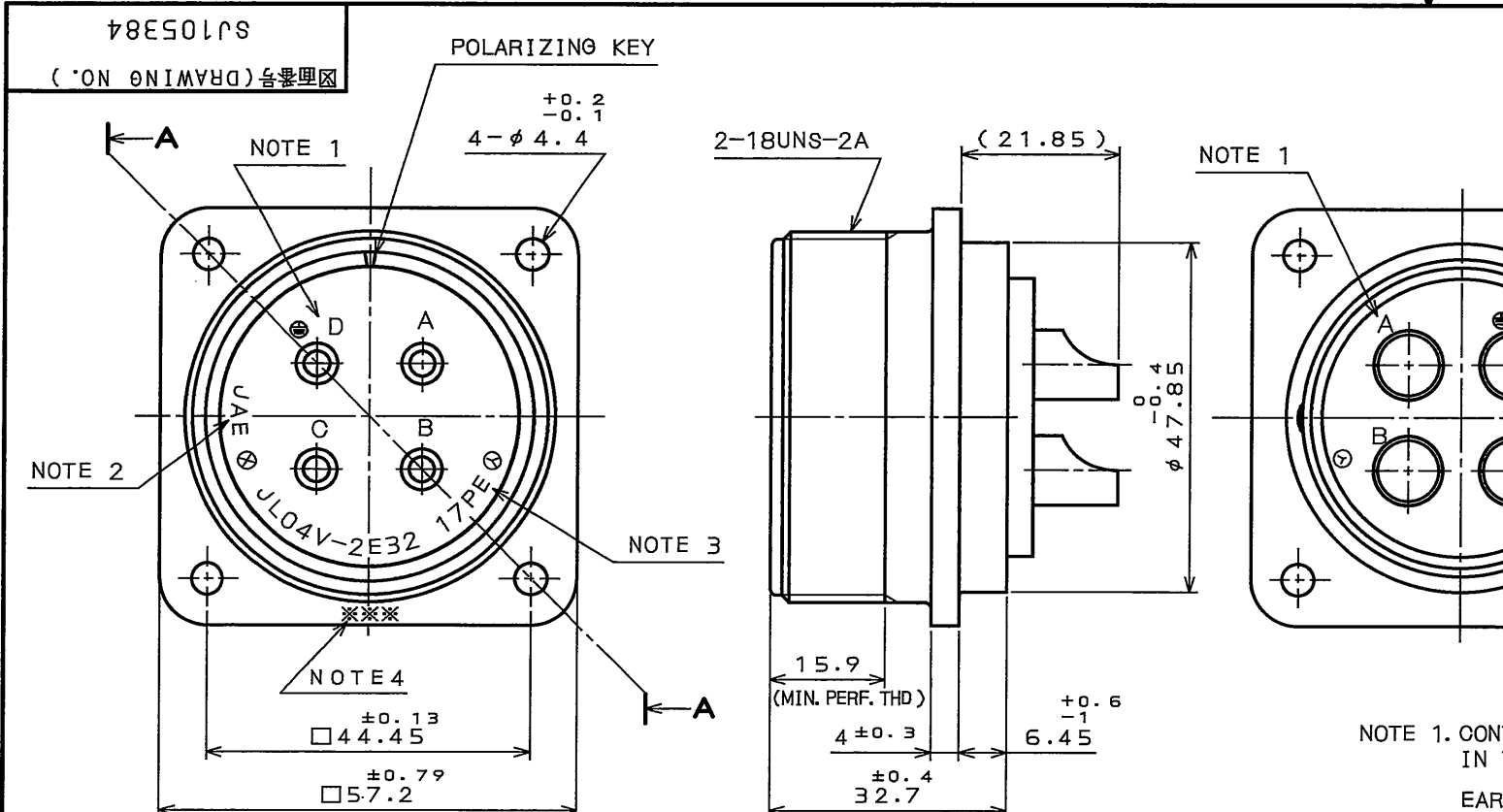


版数 REV.	年月日 DATE	DCN NO.	変更内容 DESCRIPTION	製図 DR.	担当 CHK.	査閲 APPD.	承認 APPD.



- NOTE 1. CONTACT POSITION NUMBER IS MARKED IN THE AREA SHOWN.
EARTH MARK (⊕) IS MARKED NEAR BY CONTACT No. "D".
2. COMPANY LOGO "JAE" APPEARS IN THE AREA SHOWN.
3. PART NUMBER IS MARKED IN THE AREA SHOWN. INSERT ROTATING POSITIONS "X", "Y" AND "-B" "-R" ARE NOT MARKED.
4. PRODUCTION LOT NUMBER ARE MARKED AS INDICATED.
 ※※※ MANUFACTURER MONTH (1~9, X, Y, Z)
 (JAN.~SEP., OCT., NOV., DEC.)
 MANUFACTURER YEAR ('05, '06, . . .)
5. TO PREVENT MIS-MATING OF CONNECTOR, THERE ARE THREE INSERT ROTATING POSITIONS AVAILABLE: NORMAL, X, AND Y (POSITIONS IS DIFFERENT EACH OTHER). NORMAL POSITION IS SHOWN IN THE FRONT VIEW.

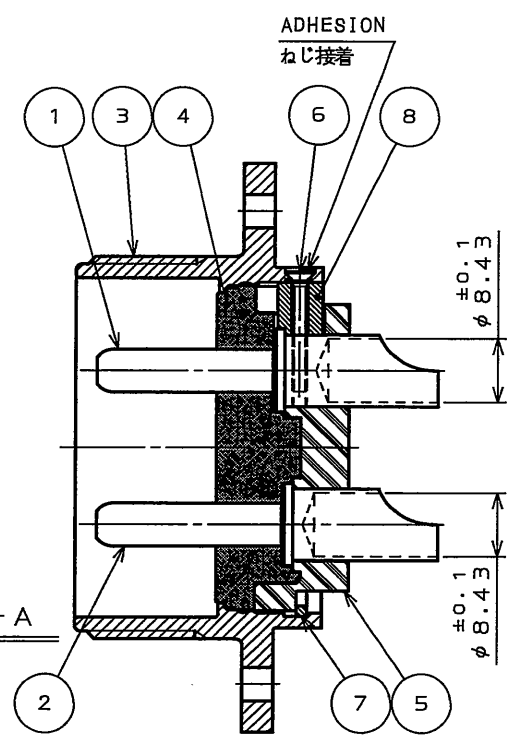
- INSERT ROTATING POSITIONS (NOTE 5)
- 図示の位置に端子番号を表示する。又、保護回路接続(D端子)は ⊕ で表わす。
 - 図示の位置に社名を表示する。【JAE】
 - 図示の位置に品名を表示する。但し、インサート回転角度記号X, Yと-B, -Rは表示しない。【JL04V-2E32-17PE】
 - 図示の位置に製造ロットNo.を表示する。
 ※※※ 製造月(1~9月,X:10月,Y:11月,Z:12月)
 製造年('05,'06, . . .)
 - コネクタの誤嵌合防止の為、3つのインサート回転角度(互いに角度が異なる)ノーマル,X,Yポジションがある。正面図は、ノーマルポジションのものである。

特別管理品目
SPECIAL CONTROL ITEM
TÜV

SPECIFICATION

NUMBER OF CONTACT : 4X#4
 RATED VOLTAGE: 500VAC POLLUTION DEGREE:2 OVER VOLTAGE CATEGORY: II
 : 250VAC POLLUTION DEGREE:3 OVER VOLTAGE CATEGORY: III
 RATED CURRENT: 80A MAX. /ONE CONTACT
 DIELECTRIC WITHSTANDING VOLTAGE : 2000VAC
 INSULATION RESISTANCE : 1000MΩ MIN. (AT 500VDC)
 APPLICABLE WIRE: 22mm MAX.
 AIR LEAKAGE : NO LEAKAGE OF AIR AT 2.9X10⁴ Pa APPLIED TO MATING SIDE FOR 1 MIN

符号 NO.	名称 DESCRIPTION	個数 QTY.	材料 MATERIAL	仕上 FINISH	備考 REMARKS
8	ASSIST CONDUCTOR	1	COPPER ALLOY	SILVER PLATING	COLOR:BLACK SYSTEM INTERFERENCE COLOR
7	RETAINING RING	1	COPPER ALLOY	ZINC PLATING	
6	SCREW	1	COPPER ALLOY	NICKEL PLATING	
5	REAR INSULATOR	1	SYNTHETIC RESIN	NONE	COLOR:BLACK
4	FRONT INSULATOR	1	SILICONE RUBBER	NONE	COLOR:BLACK
3	SHELL	1	ALUMINUM ALLOY	ZINC PLATING	COLOR:BLACK SYSTEM INTERFERENCE COLOR
2	CONTACT(LINE)	3	COPPER ALLOY	SILVER PLATING	CONTACT No. : A, B, C
1	CONTACT(EARTH)	1	COPPER ALLOY	SILVER PLATING	CONTACT No. : D



DESIGNATION
 命名法
JL04V-2E32-17PE※-B-R

SERIES シリーズ名
 RECEPTACLE レセプタクル
 CLASS 単体防水構造
 SHELL SIZE シェルサイズ
 CONTACT ARRANGEMENT インサート名
 PIN CONTACT ピンコンタクト

SUFFIX 特殊記号
 COLOR OF SHELL:BLACK SYSTEM INTERFERENCE COLOR
 外殻部品めつき色相 B:黒色系干渉色

INSERT ROTATING POSITIONS インサート回転角度
 NONE: NORMAL POSITION
 X:110° Y:250°
 WITH PROTECTIVE EARTH CONTACT 保護回路接続構造有

仕様

コンタクト: #4コンタクト 4本
 定格電圧: 500VAC(汚染度:2/過電圧範疇:II)
 : 250VAC(汚染度:3/過電圧範疇:III)
 定格電流: 80A以下/1芯
 耐電圧: 2000VAC
 絶縁抵抗: 1000MΩ以上(500VDCにて)
 適用電線: 22mm以下
 気密性: 2.9X10⁴ Paの圧力にて漏れなきこと(1分間・嵌合部より)

仕様書(SPECIFICATION) JACS-5079 T95-4	第1版(ORIGINAL DATE) 14.Dec.2005	尺度(SCALE) 1:1	シリーズ(SERIES) JL04V	日本航空電子工業株式会社 JAPAN AVIATION ELECTRONICS INDUSTRY, LTD.
公差(GENERAL TOLERANCE) 寸法(DIMENSION) 角度(ANGLES)	製図 DR. 担当 CHK. 査閲 APPD. 承認 APPD.	名称(TITLE) JL04V-2E32-17PE※-B-R	図面番号(DRAWING NO.) SJ105384	