

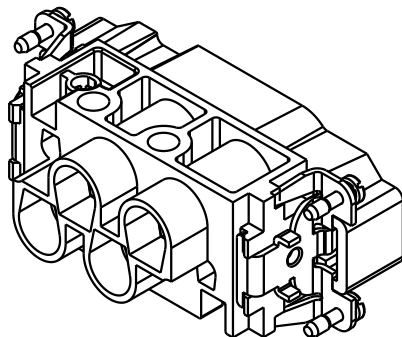
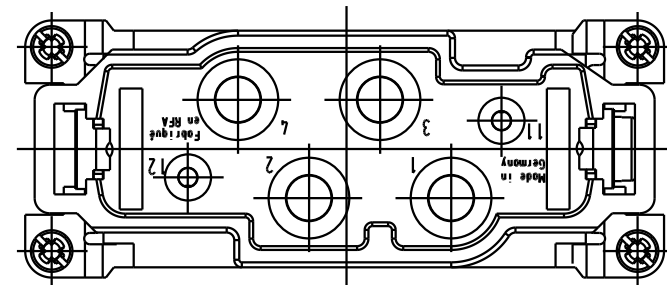
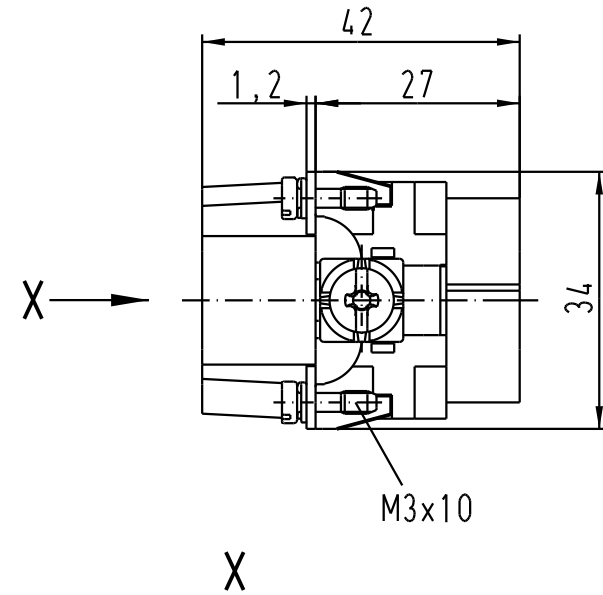
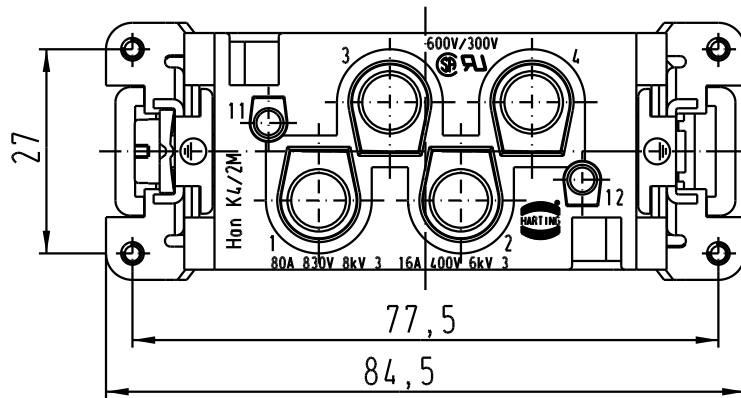
1 2 3 4 5 6

A

B

C

D



All Dimensions in mm Original Size DIN A 4			Techn. Character.			Nicht tolerierte Masse / Free size tolerances			
				Dat.	Name	Massstab / Scale			
				Detail.	12.02.93	PENNER	1 : 1		
				Insp.		HERB			
				Stand.					
411808	19.09.05	Ho	HARTING Electric GmbH & Co. KG						
410883	10.02.04	Ho	D-32339 Espelkamp						
27361	15.05.00	Gä				TB 09 38 006 2601			
Mod.	Dat.	Name				Sub. TB 09 38 006 2601 v. 14.04.89			
								Blatt / page	