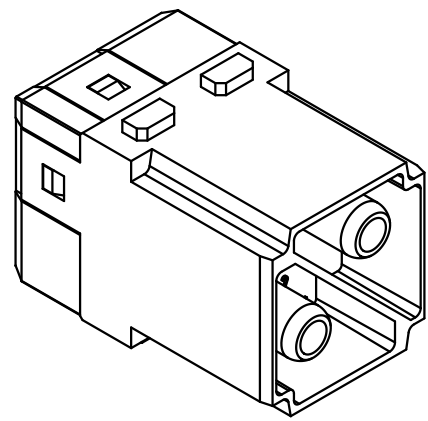
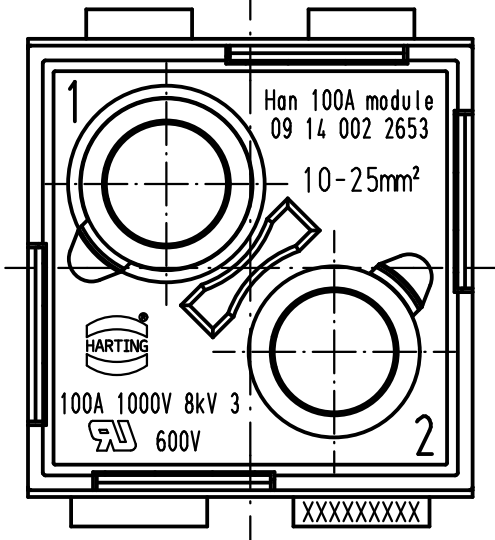
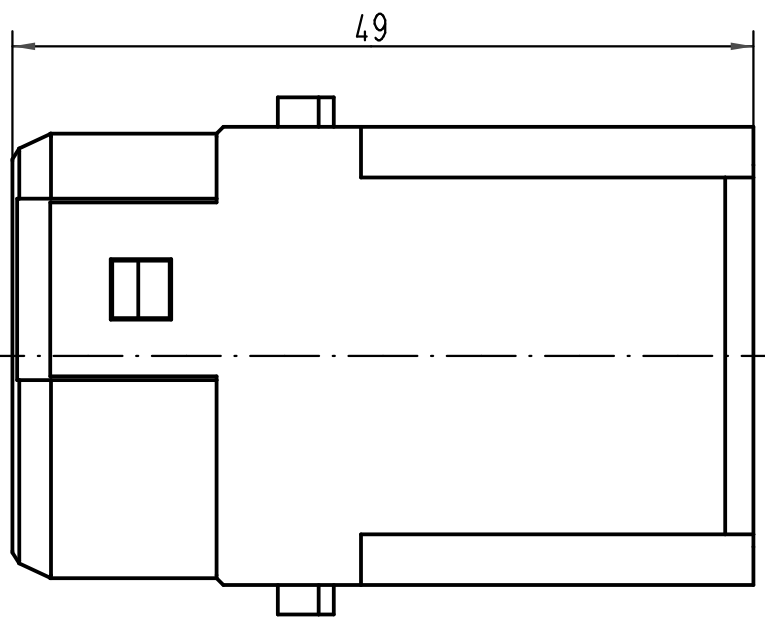
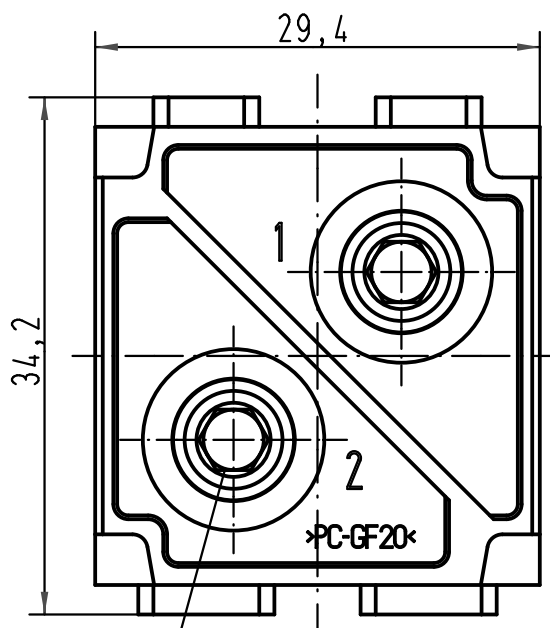


1 2 3 4 5 6

A  
B  
C  
D



All Dimensions in mm Original Size DIN A 4		Techn. Character.			Nicht tolerierte Maß/Free size tolerances		
			Dat.	Name	Maßstab/Scale <b>2:1</b>	Han Axialschraub-Modul 10-25mm <sup>2</sup> Han Axial screw module 10-25mm <sup>2</sup> Stifteinsatz/male insert	
			Detail.	06.05.10			Rull
			Insp.				Sch
			Stand.				
A			HARTING Electric GmbH & Co. KG			TB 09 14 002 2653 Sub. TB 09 14 002 2653 v. 23.07.99	
Mod.	Dat.	Name	D-32339 Espelkamp				
						Blatt/page	

