

Aufnahme fuer Schweissbolzen Ø / intended for welded stud Ø	Aenderungsstand / Revision level		Beschreibung der Aenderung/ Revision Record	Geaendert Changed	Datum Date	Geprueft Approved	Datum Date
	Solid / part	Zeichnung / drawing					
	0	1	Lieferzustand hinzu	Steiner	31.03.03	Spiesz	31.03.03

Abbindefestigkeit [N] min./  
Tensile strength [N] min.

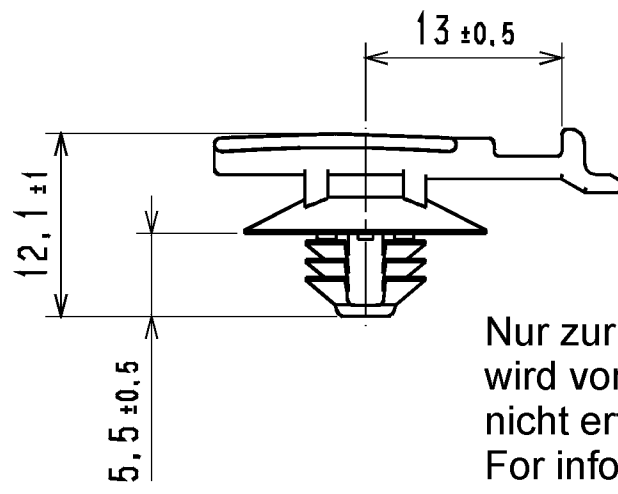
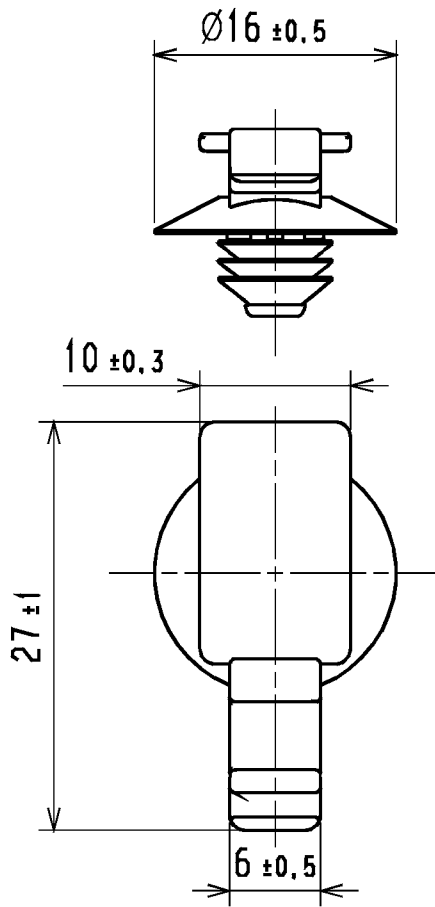
Loch Ø / Hole size  
  
6,5 - 7,0 mm

Blechdicke / Panel thickness  
  
0,75 - 1,5 mm

Buendel Ø / Bundle Diameter

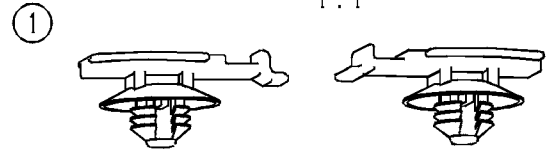
Werkstoff / Material  
  
PA 6.6 hitzestabilisiert/  
PA 6.6 heatstabilized,  
schlagzaeh/impact resistant  
schwarz/black

Toleranzen / Tolerances  
  
Masse ohne Toleranzangaben nach  
Dimension without tolerances  
details to  
  
DIN 16901 /  
  
AUSFUERHRUNG / PERFORMANCE  
SPEZIFIKATION / SPEC.

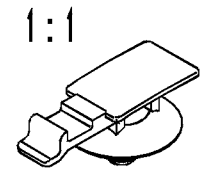


Nur zur Information,  
wird vom Aenderungsdienst  
nicht erfaßt.  
For information only,  
not subject to alteration service.

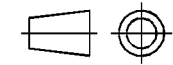
LIEFERZUSTAND/ DELIVERY CONDITION  
1:1



Wahlweise Fuss um 180° gedreht  
Optional socket turned 180°



CATIA  
4.2.4



Gez. / Drawn 22.01.03 Mueller  
Gepr. / Appr. 22.01.03 Spiesz

Masstab / Scale 2:1; 1:1 NT 381/02

**HellermannTyton**  
HellermannTyton GmbH

Benennung / Title  
FT6S WITH CONNECTOR CLIP

Grosser Moorweg 45, 25436 Tornesch  
Telefon: 04122 / 701-1  
Telefax: 04122 / 701-400

Zeichnungs-Nr./Drawing-No  
14.1640

Format  
D. Size A4  
Blatt  
Sheet

Weitergabe sowie Vervielfaeltigung dieser  
Unterlage, Verwertung und Mitteilung ihres  
Inhalts nicht gestattet, soweit nicht aus-  
druecklich zugestanden. Zuwaerhandlungen  
verpflichten zu Schadenersatz. Alle Rechte  
fuer den Fall der Patenterteilung oder  
Gebrauchsmuster-Eintragung vorbehalten.  
  
The copyright of this drawing is reserved  
by HELLERMANN TYTON GMBH. It is issued  
on condition that it is not reproduced,  
copied or disclosed to a third party, either  
wholly or in part, without the consent of  
HELLERMANN TYTON GMBH.