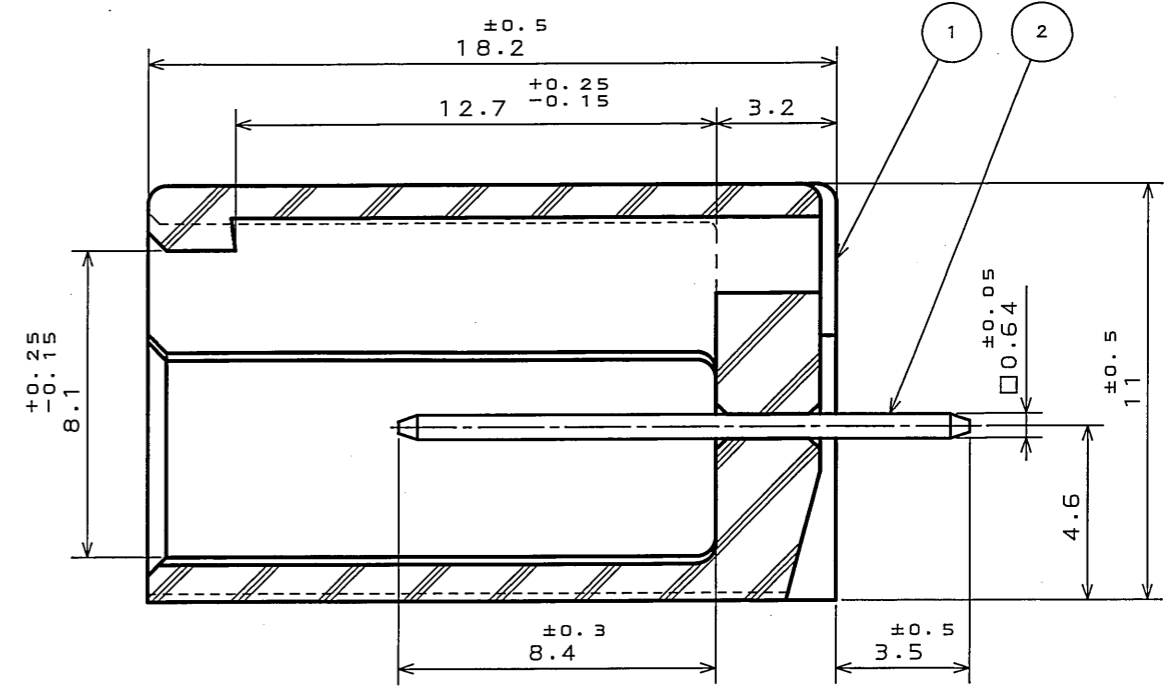
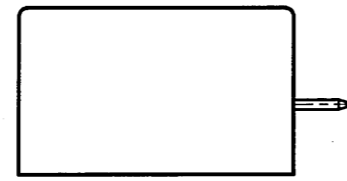
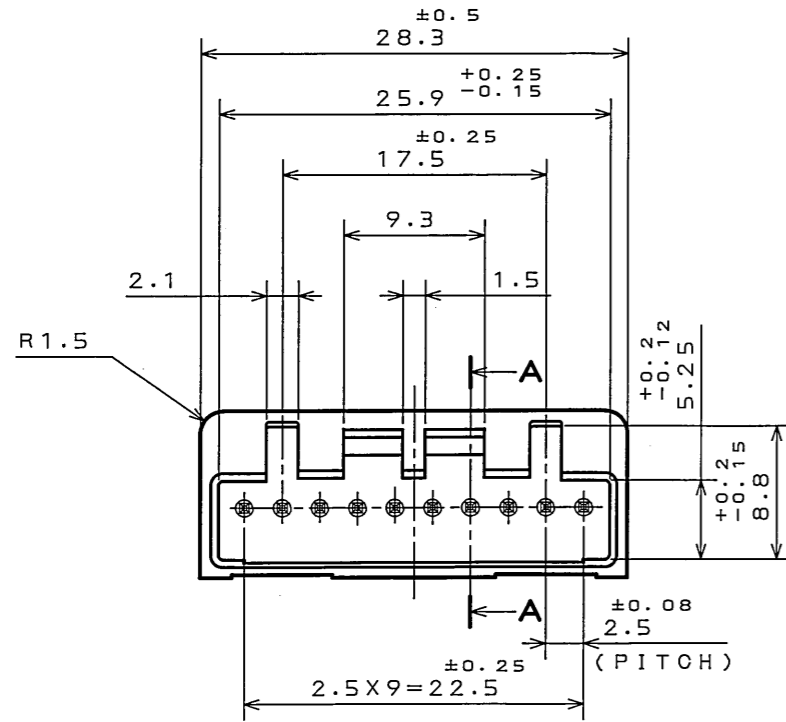


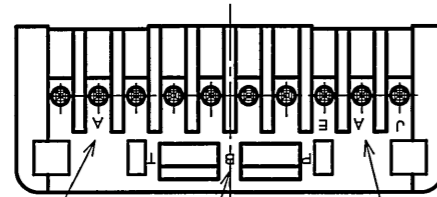
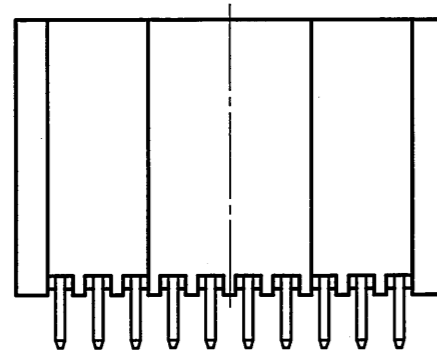
752E207S

(DRAWING NO.) 図番

版数 REV.	年月日 DATE	DCN NO.	変更内容 DESCRIPTION	製図 DR.	担当 CHK.	査閲 APPD.	承認 APPD.
2	8.Sep.2003	053208	CHANGED TO BILINGUAL AND REDRAWN etc.		S.HARA	<i>T. Ichihara</i>	<i>H. Takagi</i>



SECT. A-A
(SCALE 5:1)



(NOTE1) (NOTE3) (NOTE2)

- NOTE1. MOLD CAVITY DESIGNATOR APPEARS IN RAISED LETTERS.
 2. COMPANY LOGO "JAE" APPEARS IN RAISED LETTERS.
 3. MATERIAL MARK APPEARS IN RAISED LETTERS.
 4. CONTACT TIP IS NOT PLATED AT POINT OF BREAK OFF.

- 注1. 金型マークを浮き出す。
 2. 社標を浮き出す。
 3. 材料マークを浮き出す。
 4. コンタクト先端部に、メッキは付かない。

2	CONTACT	10	BRASS	TIN PLATING	
1	INSULATOR	1	P B T		COLOR: GREEN
符号 NO.	名称 DESCRIPTION	個数 QTY.	材 料 MATERIAL	仕 上 FINISH	備 考 REMARKS
仕様書 (SPECIFICATION)	JACS-1309	第1版 (ORIGINAL DATE)	11.Nov.1988	尺 寸 (SCALE)	2:1
一般公差 (GENERAL TOLERANCE)		製 図 (DRAWING)	H.TSUCHIYA	列 入 (SERIES)	IL-A05
寸法 (DIMENSION)	角度 (ANGLES)	担 当 (CHECK)	Y. ICHIHAMA	名 称 (TITLE)	IL-A05-10P-S3T2
. ±0.2	×° ±	査 閲 (APPD.)	I. IIMORI	重 量 (WEIGHT)	
.X ±0.2	×°X '±	承 認 (APPD.)	K. TAKEDA		
.XX ±					
.XXX ±					