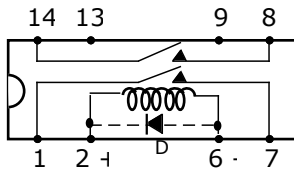


D32A . 1 . 0

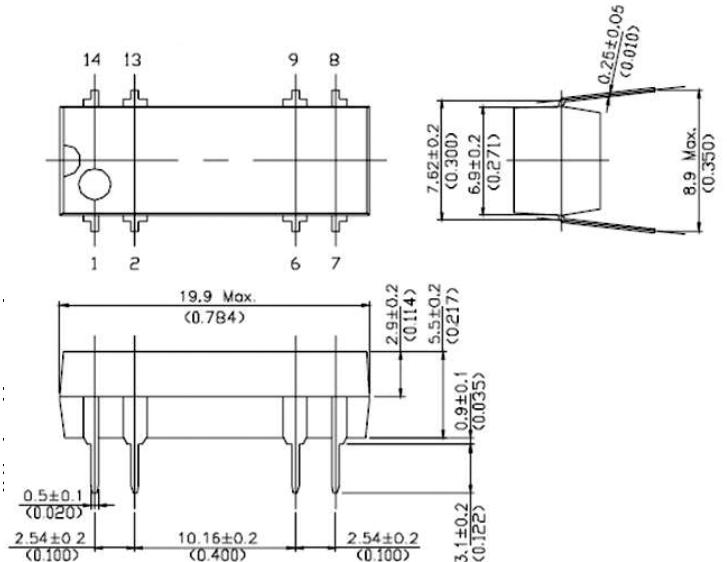
RELAIS REED DUAL IN LINE / deux contacts travail

DUAL IN LINE REED RELAY / 2 normally open contacts

SCHEMA DE BORNAGE - ENCOMBREMENT / PIN CONFIGURATION - DIMENSIONS



vue de dessus / up view



OPTIONS

REFERENCES

D32A . 1 . 0	
Tension nominale	Options
<i>Nominal input</i>	<i>Options</i>
3 → 5 V =	0 → sans / without option
5 → 12 V =	1 → diode (D)
7 → 24 V =	

Références disponibles / Available references

- D32A3100 - D32A3110
- D32A5100
- D32A7100A

Pour d'autres types ou utilisations, nous consulter / For others, please contact us

Proud to serve you

CARACTERISTIQUES DE LA BOBINE / COIL CHARACTERISTICS

Référence	Résistance de bobine	Tension nominale	Tension de fonct	Tension de relach	Tension max de commande
Reference	Coil résistance	Nominal input	MOV	MRV	Max input
	Ω +/- 10 % (à 20°C)	V=	V=	V=	V=
D32A31*0	200	5	4,2	1	9
D32A51*0	500	12	9	1	20
D32A71*0	2150	24	18	2	32

CARACTERISTIQUES ELECTRIQUES / ELECTRICAL CHARACTERISTICS

Nature du contact / contact material	rhodium
Position de fonctionnement / position to operate	indifférente / any
Puissance de communication / power switching	max 10 W
Courant traversant / carrying current	1 A
Courant max commuté / max switching current	500 mA
Tension max de commutation / max switching voltage	100 V crête
Fréquence de commutation / switching frequency max	200 Hz
Résistance d'isolement à circuit ouvert / insulation resistance	$10^{10} \Omega$
Tension de claquage bobine/contacts / dielectric strength coil/contacts	1400 VDC
Tension de claquage contact/contact / dielectric strength contact/contact	200 VDC
Temps de commutation : action (rebonds inclus) / operate time typ (bounces included)	1 ms
relachement (sans diode surpresseuse) / release time typ (without diode)	50 μ s
Résistance de contact initiale / contact resistance	150 m Ω max
Fiabilité / life expectancy typ	10 W \rightarrow 10^6 op 50 V - 100mA \rightarrow 1.10^7 op
durée de vie mécanique / mechanical life expectancy \rightarrow	1.10^9 op

CARACTERISTIQUES PHYSIQUES / GENERAL SPECIFICATIONS

T° de stockage / storage t° range	- 40°C + 105°C
T° de fonctionnement / working t° range	- 40°C + 70°C
Tenue aux vibrations (30 à 4000 Hz) / vibrations	30 g
Résistance au choc (11 ms) / shocks	100 g
Élévation de température / thermal resistance	85°C/W



celduc[®]
r e l a i s

www.celduc.com

5 Rue Ampère B.P. 30004 42290 SORBIERS - FRANCE
 Fax +33 (0) 4 77 53 85 51 Service Commercial France Tél. : +33 (0) 4 77 53 90 20
 Sales Dept. For Europe Tel. : +33 (0) 4 77 53 90 21 Sales Dept. Asia : Tél. +33 (0) 4 77 53 90 19