

General Safety Instructions:

READ SAFETY INSTRUCTIONS

Servicing:

These products are not customer serviceable. TDK-Lambda UK LTD. and their authorised agents only are permitted to carry out repairs.

Critical Components:

These products are not authorised for use as critical components in nuclear control systems, life support systems or equipment for use in hazardous environments without the express written approval of the Managing Director of TDK-Lambda EMEA.

Product Usage:

These products are designed for use within a host equipment which restricts access to authorised competent personnel.

Environmental:

These products are IPX0, and therefore chemicals/solvents, cleaning agents and other liquids must not be used.

Environment:

This power supply is a switch mode power supply for use in applications within a Pollution Degree 2, overvoltage category II environment. Material Group IIIb PCB's are used within it.

Output Loading:

The output power taken from the power supply must not exceed the rating stated on the power supply label, except as stated in the product limitations in this handbook.

Input Parameters:

This product must be operated within the input parameters stated in the product limitations in this handbook.

End of Life Disposal:

The unit contains components that require special disposal. Make sure that the unit is properly disposed of at the end of its service life and in accordance with local regulations.

This product is a component power supply and is only to be installed by qualified persons within other equipment and must not be operated as a stand alone product.

This product is for sale to business to business customers and can be obtained via distribution channels. It is not intended for sale to end users.

This product is a component power supply and does not fall within the scope of the EMC directive. Compliance with the EMC directive must be considered in the final installation. Please contact your local TDK-Lambda office



RISK OF ELECTRIC SHOCK

High Voltage Warning:

Dangerous voltages are present within the power supply. The professional installer must protect service personnel from inadvertent contact with these dangerous voltages in the end equipment.

WARNING: When installed in a Class 1 end equipment, this product must be reliably earthed and professionally installed.

The (+) or (-) output(s) can be earthed or left floating.

The unit cover(s)/chassis must not be made user accessible.

The mains input connector is not acceptable for use as field wiring terminals.

Do not use mounting screws, which penetrate the unit more than 4.5mm.

Special earthing screws are used on these products which connect the cover to the chassis. They must not be removed. If they are removed by mistake, they must be replaced with new ones and the product tested for earth bonding.

An internal fuse protects the unit and must not be replaced by the user. In case of internal defect, the unit must be returned to TDK-Lambda UK LTD or one of their authorised agents.

The mains switch, where fitted, must not be used as the main disconnect device.

A suitable mechanical, electrical and fire enclosure must be provided by the end use equipment for mechanical, electric shock and fire hazard protection.

Energy Hazards:

Certain modules are capable of providing hazardous energy (240VA) according to output voltage setting. Final equipment manufacturers must provide protection to service personnel against inadvertent contact with these module output terminals. If set such that hazardous energy can occur then the module terminals or connections must not be user accessible.

For units where the fan grill is not fitted, the professional installer must apply the appropriate measures to prevent users from the hazards of electric shock and moving parts, and/or service persons from inadvertent contact with such hazards in accordance with the safety standards applicable to the end product.



HOT SURFACE

External Hot Surfaces:

In accordance with local regulations for Health and Safety at work, manufacturers have an obligation to protect service engineers as well as users. In order to comply with this, a label must be fitted to these products which is clearly visible to service personnel accessing the overall equipment, and which legibly warns that surfaces of these products may be hot and must not be touched when the products are in operation.

The unit may be mounted in any orientation except inverted (mounted on its top) or vertical with the airflow downwards.

The ventilation openings on these products must not be impeded. Ensure that there is at least 50mm spacing between any obstruction and the ventilation openings.

The unit cover/chassis is designed to protect skilled personnel from hazards. They must not be used as part of the external covers of any equipment where they may be accessible to operators, since under full load conditions, part or parts of the unit chassis may reach temperatures in excess of those considered safe for operator access.

On units with end fans and IEC 60320 connector, the fan and connector end of the unit is permitted to be user accessible. (Not for 60601-1 standards compliance).

Allgemeine Sicherheitsvorschriften:

LESEN SIE DIE SICHERHEITSVORSCHRIFTEN

Wartung:

Diese Produkte können nicht durch den Kunden gewartet werden. Nur TDK-Lambda UK LTD. und deren zugelassene Vertriebshändler sind zur Durchführung von Reparaturen berechtigt.

Kritische Komponenten:

Diese Produkte sind nicht für die Verwendung als kritische Komponenten in nuklearen Kontrollsystemen, Lebenserhaltungssystemen oder Geräten in gefährlichen Umgebungen geeignet, sofern dies nicht ausdrücklich und in Schriftform durch den Geschäftsführer von TDK-Lambda EMEA genehmigt wurde.

Produktverwendung:

Diese Produkte sind zur Verwendung innerhalb von Host-Anlagen gedacht, die einen auf das Fachpersonal beschränkten Zugang haben.

Umwelt:

Diese Produkte sind IPX0, aus diesem Grund dürfen keine Chemikalien/Lösungsmittel, Reinigungsmittel und andere Flüssigkeiten verwendet werden.

Umgebung:

Dieses Netzteil ist ein Schaltnetzteil zur Verwendung in einer Umgebung mit einem Verschmutzungsgrad 2, Überspannungskategorie II. Materialgruppe IIIb mit darin verwendeten PCBs.

Ausgangsstrom:

Der Ausgangsstrom des Netztesles darf die Leistung, die auf dem Label des Netztesles vermerkt ist, nur dann überschreiten, wenn dies in den Produktgrenzen dieses Handbuches ausgezeichnet ist.

Eingangsparameter:

Dieses Produkt muss innerhalb der Eingangsparameter, die in den Produktgrenzen dieses Handbuches angegeben sind, betrieben werden.

Entsorgung am Ende der Betriebszeit:

Das Gerät enthält Komponenten die unter Sondermüll fallen. Das Gerät muss am Ende der Betriebszeit ordnungsgemäß und in Übereinstimmung mit den regionalen Bestimmungen entsorgt werden.

Dieses Produkt ist eine Stromversorgungs-Komponente und sie darf nur von qualifiziertem Personal in andere Geräte eingebaut werden und sie darf NICHT als eigenständiges ("Stand-Alone") Gerät betrieben werden. Dieses Produkt ist für den Verkauf an Geschäftskunden entwickelt worden und es kann über Distributionskanäle bezogen werden.

Es ist NICHT für den Verkauf an Endkunden gedacht und konzipiert.

Dieses Produkt ist eine Stromversorgungsbaugruppe und sie fällt NICHT in den Bereich der EMV Direktive. Die Konformität mit der EMV Richtlinie muss in der finalen Gesamtinstallation betrachtet werden. Bitte kontaktieren Sie Ihr regionales TDK-Lambda Vertriebsbüro im Falle von Rückfragen.



GEFAHR DURCH ELEKTRISCHEN SCHLAG

Hochspannungswarnung:

Innerhalb des Netztesles gibt es gefährliche Spannungen. Der Elektroinstallateur muss das Wartungspersonal vor versehentlichem Kontakt mit den gefährlichen Spannungen im Endgerät schützen.

WARNUNG! Falls Sie unser Netzgerät in eine Anwendung mit Schutzklasse 1 eingebaut haben, stellen Sie sicher, dass es fachgerecht installiert und zuverlässig geerdet ist.

Die (+) oder (-) Ausgänge können geerdet werden oder unangeschlossen bleiben.

Der Haupteingangsanschluss ist nicht für die Verwendung als Feldverdrahtungsanschluss geeignet.

Verwenden Sie keine Befestigungsschrauben, die mehr als 4.5mm in das Gerät eindringen.

Zur Befestigung der Abdeckung am Gehäuse werden für diese Produkte spezielle Erdungsschrauben verwendet. Diese dürfen nicht entfernt werden. Sollten sie versehentlich entfernt werden, müssen sie durch neue ersetzt und das Produkt auf Erdschluss geprüft werden.

Eine interne Sicherung schützt das Gerät und darf durch den Benutzer nicht ausgetauscht werden. Im Fall von internen Defekten muss das Gerät an TDK-Lambda UK LTD oder einen der autorisierten Vertriebshändler zurückgeschickt werden.

Der Schalter, sofern vorhanden, ist ein unipolares Gerät, das nicht als Hauptschalter zum Trennen des Gerätes verwendet werden darf.

Ein geeignetes mechanisches, elektrisches und brandgeschütztes Gehäuse muss als Schutz vor der Gefahr von mechanischen Risiken, Stromschlägen und Brandschutz in dem Endgerät vorgesehen werden.

Gefahren durch elektrische Energie:

Von bestimmten Modulen kann je nach Einstellung der Ausgangsspannung gefährliche elektrische Energie ausgehen (240 VA). Die Endgerätehersteller müssen einen Schutz für Servicepersonal vor unbeabsichtigtem Kontakt mit den Ausgangsanschlüssen dieser Module vorsehen. Kann aufgrund der Einstellung gefährliche elektrische Energie auftreten, dürfen die Modulanschlüsse für den Benutzer nicht zugänglich sein.



HEISSE OBERFLÄCHEN

Äußere heiße Oberflächen:

In Übereinstimmung mit den regionalen Bestimmungen für Gesundheit und Sicherheit bei der Arbeit ist der Hersteller für den Schutz von Wartungspersonal und Benutzern verantwortlich. Um diesen Bestimmungen gerecht zu werden, muss auf den Produkten ein Label angebracht werden, das deutlich sichtbar für das Wartungspersonal mit Zugriff auf die gesamte Anlage ist, und das gut lesbar auf die eventuell heiße Oberfläche des Gerätes hinweist und das Berühren des Produktes in Betrieb untersagt.

Das Gerät darf in jeder Position befestigt werden, mit Ausnahme über Kopf (umgekehrt) oder vertikal mit dem Luftstrom abwärts.

Die Belüftungsöffnungen an diesem Produkt dürfen nicht blockiert werden. Achten Sie darauf, dass mindestens 50 mm Abstand zwischen Hindernissen und den Belüftungsöffnungen bleibt.

Die Geräteabdeckung/das Gehäuse ist so entworfen, dass das Fachpersonal vor Gefahren geschützt wird. Sie dürfen nicht als Teil der externen Abdeckung für Geräte verwendet werden, die für den Betreiber zugänglich sein müssen, da Teile oder das gesamte Gerätegehäuse unter voller Auslastung übermäßige Temperaturen erreichen kann, die für den Zugang des Betreibers nicht mehr als sicher betrachtet werden.

An Geräten mit Endlüftern und IEC 60320 Anschluss, kann das Ende des Gerätes, in dem der Lüfter und der Anschluss untergebracht sind, für den Benutzer zugänglich sein.

Consignes générales de sécurité:

LIRE LES CONSIGNES DE SECURITE

Entretien:

Ces produits ne peuvent pas être réparés par l'utilisateur. Seuls, TDK-Lambda UK LTD et ses agents agréés sont autorisés à effectuer des réparations.

Composants critiques:

Ces produits ne doivent pas être utilisés en tant que composants critiques dans des systèmes de commande nucléaire, dans des systèmes de sauvetage ou dans des équipements utilisés dans des environnements dangereux, sans l'autorisation écrite expresse du directeur général de TDK-Lambda EMEA.

Utilisation du produit:

Ces produits sont conçus pour être utilisés dans un équipement hôte dont l'accès n'est autorisé qu'aux personnes compétentes.

Environnement:

Ces produits sont IPX0, et donc on ne doit pas utiliser des produits chimiques/solvants, des produits de nettoyage et d'autres liquides.

Environnement fonctionnel :

Cette alimentation fonctionne en mode commutation pour utilisation dans des applications fonctionnant dans un environnement avec Degré de Pollution 2 et catégorie de surtension II. Elle utilise des cartes des circuits imprimés (PCB) de Groupe IIIb.

Intensité soutirée:

L'intensité soutirée de l'alimentation ne doit pas dépasser l'intensité nominale marquée sur la plaque signalétique, sauf indications contraires dans les limitations du produit décrit dans ce manuel.

Paramètres d'entrée:

Ce produit doit être utilisé à l'intérieur des paramètres d'entrée indiqués dans les limitations du produit dans ce manuel.

Elimination en fin de vie:

L'alimentation contient des composants nécessitant des dispositions spéciales pour leur élimination. Vérifiez que cette alimentation est mise au rebut correctement en fin de vie utile et conformément aux réglementations locales en vigueur.

Ce produit est une alimentation considérée comme un composant devant être installé par des personnes qualifiées, dans un autre équipement. Il ne doit pas être utilisé en tant que produit fini.

Ce produit est destiné à la vente entre entreprises et peut être obtenu via des canaux de distribution.

Il n'est pas prévu à la vente pour les particuliers.

Ce produit est une alimentation considérée comme un composant, il ne relève pas du champ d'application de la directive CEM. Le respect de la directive CEM doit être pris en compte dans l'installation finale. Veuillez contacter votre bureau TDK-Lambda le plus proche.



RISQUE DE CHOC ELECTRIQUE

Attention-Danger haute tension:

Des tensions dangereuses sont présentes dans l'alimentation. L'installateur doit protéger le personnel d'entretien contre un contact involontaire avec ces tensions dangereuses dans l'équipement final.

AVERTISSEMENT: Si ce produit est installé dans un équipement final de classe I, il doit être mis à la terre de manière fiable et installé par un professionnel averti.

Les sorties (+) ou (-) peuvent être raccordées à la terre ou laissées flottantes.

Le connecteur d'entrée d'alimentation principale ne doit pas être utilisé comme borne de raccordement.

N'utilisez pas de vis pénétrant dans le module sur une profondeur supérieure à 4.5 mm.

Des vis de terre spéciales sont utilisées sur ces produits pour raccorder le couvercle au châssis. Elles ne doivent pas être enlevées. Si elles sont enlevées par erreur, elles doivent être remplacées et le produit doit être testé pour vérifier que le raccordement à la terre est correct.

Un fusible interne protège le module et ne doit pas être remplacé par l'utilisateur. En cas de défaut interne, le module doit être renvoyé à TDK-Lambda UK LTD ou l'un de ses agents agréés.

Le commutateur, s'il est installé, est un commutateur unipolaire et il ne doit pas être utilisé comme coupe-circuit principal.

Une enceinte appropriée doit être prévue par l'utilisateur final pour assurer la protection contre les chocs mécaniques, les chocs électriques et l'incendie.

Energies dangereuses :

Certains modules peuvent générer une énergie dangereuse (240 VA) selon le réglage de tension de sortie. Le fabricant de l'équipement final doit assurer la protection des techniciens d'entretien contre un contact involontaire avec les bornes de sortie de ces modules. Si une telle tension dangereuse risque de se produire, les bornes ou les connexions du module ne doivent pas être accessibles par l'utilisateur.



SURFACE CHAUDE

Surfaces chaudes extérieures:

Conformément aux réglementations locales concernant la santé et la sécurité sur les lieux de travail, les fabricants doivent protéger les techniciens d'entretien et les utilisateurs. Pour cela, une plaque signalétique doit être installée sur ces produits, et cette plaque doit être bien visible pour les techniciens d'entretien intervenant sur l'équipement, et elle doit indiquer de manière bien visible que les surfaces de ces produits peuvent être chaudes et qu'elles ne doivent pas être touchées lorsque les produits fonctionnent.

Le module peut être monté suivant une orientation quelconque, sauf en position inversée (monté sur son sommet) ou en position verticale avec écoulement d'air descendant.

Les orifices de ventilation sur ces produits ne doivent pas être obstrués. Vérifiez qu'il y a un espace libre d'au moins 50 mm entre une obstruction et les orifices de ventilation.

Le couvercle et le châssis du module sont conçus pour protéger des personnels expérimentés. Ils ne doivent pas être utilisés comme couvercles extérieurs d'un équipement, accessible aux opérateurs car en condition de puissance maximum, des parties du châssis peuvent atteindre des températures considérées comme dangereuses pour l'opérateur.

Sur les modules avec ventilateurs d'extrémité et connecteur IEC 60320, le ventilateur et le connecteur sont accessibles pour l'utilisateur.

Norme generali di sicurezza:

SI PREGA DI LEGGERE LE NORME DI SICUREZZA

Manutenzione:

Il cliente non può eseguire alcuna manutenzione su questi prodotti. L'esecuzione delle eventuali riparazioni è consentita solo a TDK-Lambda UK LTD e ai suoi agenti autorizzati.

Componenti critici:

Non si autorizza l'uso di questi prodotti come componenti critici all'interno di sistemi di controllo nucleari, sistemi necessari alla sopravvivenza o apparecchiature destinate all'impiego in ambienti pericolosi, senza l'esplicita approvazione scritta dell'Amministratore Delegato di TDK-Lambda EMEA.

Uso dei prodotti:

Questi prodotti sono progettati per l'uso all'interno di un'apparecchiatura ospite che limiti l'accesso al solo personale competente e autorizzato.

Condizioni ambientali:

Questi prodotti sono classificati come IPX0, dunque non devono essere utilizzati sostanze chimiche/solventi, prodotti per la pulizia o liquidi di altra natura.

Ambiente:

Questo prodotto è un alimentatore a commutazione, destinato all'uso in applicazioni rientranti in ambienti con le seguenti caratteristiche: Livello inquinamento 2, Categoria sovratensione II. Questo prodotto contiene schede di circuiti stampati in materiali di Gruppo IIIb.

Carico in uscita:

La potenza in uscita ottenuta dall'alimentatore non deve superare la potenza nominale indicata sulla targhetta dell'alimentatore, fatto salvo dove indicato nei limiti per il prodotto specificati in questo manuale.

Parametri di alimentazione:

Questo prodotto deve essere utilizzato entro i parametri di alimentazione indicati nei limiti per il prodotto, specificati in questo manuale.

Smaltimento:

L'unità contiene componenti che richiedono procedure speciali di smaltimento. Accertarsi che l'unità venga smaltita in modo corretto al termine della vita utile e nel rispetto delle normative locali.

Questo prodotto è da considerarsi come un alimentatore professionale componente e come tale deve essere installato da personale qualificato all'interno di altre apparecchiature e non può essere utilizzato come prodotto indipendente.

Questo prodotto non è inteso per la vendita al dettaglio o agli utilizzatori finali.

Questo alimentatore è da considerarsi come un componente e come tale non è assoggettato dagli scopi della direttiva EMC. Conformità alla direttiva EMC deve essere considerata nell'installazione finale di utilizzo. Gli uffici di TDK-Lambda Sas Succursale Italiana sono a vostra disposizione per ulteriori ragguagli.



RISCHIO DI SCOSSA ELETTRICA

Avvertimento di alta tensione:

All'interno dell'alimentatore sono presenti tensioni pericolose. Gli installatori professionali devono proteggere il personale di manutenzione dal rischio di contatto accidentale con queste tensioni pericolose all'interno dell'apparecchiatura finale.

ATTENZIONE: Se installato in un'attrezzatura di classe I, questo prodotto deve essere collegato a terra in modo affidabile ed installato in modo professionale.

Le uscite (+) o (-) possono essere messa a terra o lasciate isolate.

Il connettore dell'alimentazione principale non può essere utilizzato come terminale di collegamento di campo.

Non utilizzare viti che penetrano nell'unità per più di 4.5 mm.

Per questi prodotti vengono usate viti speciali di messa a terra, che collegano il coperchio al telaio. Tali viti non devono essere rimosse. Se le viti vengono tolte per errore, vanno sostituite con nuove viti ed occorre testare il prodotto per verificarne il collegamento a massa.

Un fusibile interno protegge l'unità e non deve essere sostituito dall'utente. Nell'eventualità di un difetto interno, restituire l'unità a TDK-Lambda UK LTD o a uno dei suoi agenti autorizzati.

L'interruttore, se fornito, è un dispositivo unipolare e non deve essere utilizzato come dispositivo principale di scollegamento.

L'apparecchiatura finale deve includere una recinzione meccanica, elettrica e antincendio per proteggere dai pericoli di natura meccanica, dalle scosse elettriche e dai pericoli di incendio.

Pericoli energetici:

Alcuni moduli sono in grado di erogare energia pericolosa (240 VA) a seconda della tensione in uscita impostata. I produttori delle apparecchiature finali sono tenuti a proteggere il personale di manutenzione dal rischio di contatto accidentale con questi terminali dei moduli di uscita. Se impostati su livelli che non escludono l'erogazione di energia pericolosa, questi terminali o collegamenti non devono risultare accessibili da parte dell'utente.



SUPERFICIE CALDA

Superfici esterne calde:

Coerentemente con le norme locali in materia di salute & sicurezza professionali, i produttori sono tenuti a salvaguardare i tecnici di manutenzione, e inoltre gli utenti. Per far fronte a tali obblighi, i prodotti devono presentare una targhetta, chiaramente visibile al personale di manutenzione che accede all'apparecchiatura nel complesso e che risulti inoltre leggibile e avverta gli addetti del rischio che le superfici di questi prodotti possono scottare e non vanno toccate con i prodotti in funzione.

L'unità può essere installata in qualunque orientamento, ma non in posizione capovolta o in posizione verticale con il flusso dell'aria rivolto verso il basso.

Le griglie di ventilazione su questi prodotti non devono essere ostruite. Verificare che vi sia una distanza minima di 50 mm fra le griglie di ventilazione e qualsiasi eventuale ostruzione.

Il coperchio/telaio dell'unità è realizzato per proteggere il personale esperto dai pericoli. Non deve essere usato come parte degli involucri esterni di qualsiasi apparecchiatura, se risulta accessibile da parte degli addetti, poiché è possibile che in condizioni di pieno carico una o più parti del telaio dell'unità giunga/giungano a temperature superiori ai limiti considerati sicuri per l'accesso da parte degli addetti.

Sulle unità provviste di ventole terminali e di connettori a norma IEC 60320, è possibile consentire all'utente accesso al lato della ventola e del connettore dell'unità.

Instrucciones generales de seguridad:

LEA LAS INSTRUCCIONES DE SEGURIDAD

Servicio:

Estos productos no pueden ser reparados por los clientes. TDK-Lambda UK LTD. y sus agentes autorizados son los únicos que pueden llevar a cabo las reparaciones.

Componentes fundamentales:

Estos productos no pueden ser utilizados como componentes fundamentales en sistemas de control nuclear, sistemas de soporte vital o equipos a utilizar en entornos peligrosos sin el consentimiento expreso por escrito del Director General de TDK-Lambda EMEA.

Uso de los productos:

Estos productos han sido diseñados para ser utilizados en un equipo central que restrinja el acceso al personal cualificado autorizado.

Medioambiental:

Estos productos son IPX0 y, por tanto, no pueden utilizarse sustancias químicas/disolventes, agentes de limpieza ni otros líquidos.

Medio ambiente:

Esta fuente de alimentación es una fuente de alimentación de modo conmutado a utilizar en aplicaciones dentro de un entorno con un Grado de contaminación 2 y una Categoría de sobretensión II. En él se utilizan policloruros de bifenilo del Grupo de materiales IIIb.

Carga de salida:

La potencia de salida tomada de la fuente de alimentación no puede sobrepasar el valor nominal indicado en la etiqueta de la fuente de alimentación, excepto en los casos indicados en las limitaciones del producto en este manual.

Parámetros de entrada:

Este producto debe ser utilizado dentro de los parámetros de entrada indicados en las limitaciones del producto en este manual.

Desecho de la unidad:

La unidad contiene componentes que deben ser desechados de una manera especial. Asegúrese de desechar correctamente la unidad al final de su vida útil y conforme a las normas locales vigentes.

Este producto es una fuente de alimentación y sólo puede ser instalado por personal cualificado dentro de otros equipos y no debe ser tratado como un producto independiente. Este producto debe ser vendido entre empresas profesionales y solo puede obtenerse a través de los canales de distribución. No está destinado para la venta a usuarios finales

Este producto es una fuente de alimentación y no se ve afectada por la directiva EMC. El cumplimiento de la directiva EMC se debe considerar en la instalación final. Por favor, póngase en contacto con su oficina local de TDK - Lambda



PELIGRO DE DESCARGAS ELÉCTRICAS

Advertencia de alta tensión:

En esta fuente de alimentación hay tensiones peligrosas. El instalador profesional debe proteger al personal de servicio contra cualquier contacto accidental con estas tensiones peligrosas en el equipo final.

ADVERTENCIA: La instalación de este producto en un equipo de clase I la deben llevar a cabo profesionales y el producto debe estar conectado a tierra.

La salida o salidas (+) o (-) pueden conectarse a tierra o se las puede dejar flotando.

El conector de entrada de la red no es apto para ser utilizado a modo de bornes de cableado de campo.

No utilice tornillos de montaje susceptibles de penetrar en la unidad más de 4.5 mm.

Con estos productos se utilizan unos tornillos de puesta a tierra especiales que conectan la cubierta al chasis. No se deben quitar en ningún caso. En caso de quitarlos por error, hay que reemplazarlos por unos nuevos y comprobar la conexión a tierra del producto.

Un fusible interno protege la unidad y este no debe ser nunca reemplazado por el usuario. En caso de existir algún defecto interno, la unidad debe ser enviada a TDK-Lambda UK LTD o a uno de sus agentes autorizados.

El interruptor, de estar montado, es un dispositivo monopolar y no debe ser utilizado como dispositivo de desconexión principal.

El equipo de uso final debe constituir un recinto de protección mecánica, eléctrica y contra incendios de protección mecánica, contra descargas eléctricas y contra el peligro de incendios.

Peligros de energía:

Algunos módulos pueden generar energía peligrosa (240VA) dependiendo de la configuración de la tensión de salida. Los fabricantes de equipos finales deben proteger al personal de servicio contra un contacto accidental con estos bornes de salida de los módulos. Si se configura de modo que pueda generarse energía peligrosa, hay que evitar que el usuario pueda acceder a los bornes o conexiones del módulo.

**SUPERFICIE CALIENTE****Superficies externas calientes:**

Según las normas locales relativas a la Salud y Seguridad en el trabajo, los fabricantes están obligados a proteger a los ingenieros de servicio además de a los usuarios. Para que esto se cumpla, debe colocarse una etiqueta en estos productos que pueda ser vista claramente por el personal de servicio que accede al equipo general, y con advertencias legibles de que las superficies de estos productos pueden estar calientes y no deben tocarse cuando los productos se encuentran en funcionamiento.

La unidad se puede montar en cualquier orientación excepto invertida (montada sobre su parte de arriba) o vertical con los orificios para el flujo de aire mirando hacia abajo.

Las aberturas de ventilación de estos productos no deben obstruirse jamás. Asegúrese de que quede una separación de 50 mm por lo menos entre cualquier obstrucción y las aberturas de ventilación.

La cubierta/chasis de la unidad ha sido diseñada para que proteja a las personas cualificadas de los peligros. No deben ser utilizadas como parte de las cubiertas externas de cualquier equipo al que pueden acceder los operarios, ya que bajo unas condiciones de carga completa, la pieza o piezas del chasis de la unidad pueden alcanzar temperaturas superiores a las consideradas seguras para el acceso de los operarios.

En las unidades con ventiladores y un conector IEC 60320 finales, se debe permitir el acceso al usuario al extremo de la unidad donde se encuentra el ventilador y el conector.

Instruções gerais de segurança:

LEIA AS INSTRUÇÕES DE SEGURANÇA

Manutenção:

Estes produtos não são podem ser submetidos a manutenção por parte do cliente. Apenas a TDK-Lambda UK LTD e os seus agentes autorizados têm permissão para realizar reparações.

Componentes essenciais:

Não é autorizada a utilização destes produtos como componentes essenciais de sistemas de controlo nuclear, sistemas de suporte de vida ou equipamento para utilização em ambientes perigosos sem a expressa autorização por escrito do Director-Geral da TDK-Lambda EMEA.

Utilização do produto:

Estes produtos foram concebidos para utilização dentro de um equipamento de alojamento que apenas permita o acesso a pessoal qualificado autorizado.

Ambiental:

Estes produtos são IPX0 e, como tal, não se devem utilizar químicos/solventes, agentes de limpeza e outros líquidos.

Ambiente:

Esta fonte de alimentação é uma fonte de alimentação do modo de comutação para utilização em aplicações com um Nível de Poluição 2 e ambientes da categoria de sobretensão II. São utilizadas placas de circuitos impressos do grupo de materiais IIIb.

Carga de saída:

A potência de saída extraída da fonte de alimentação não deve exceder a classificação assinalada na etiqueta da fonte de alimentação, excepto quando indicado nas limitações do produto neste guia.

Parâmetros de entrada:

Este produto deve ser utilizado dentro dos parâmetros de entrada indicados nas limitações do produto neste guia.

Eliminação no fim de vida:

A unidade contém componentes que necessitam de procedimentos especiais de eliminação. Certifique-se de que a unidade é devidamente eliminada no fim da sua vida útil e que tal é feito em conformidade com os regulamentos locais.

Este produto é uma alimentação considerado com um componente para ser instalado por pessoas qualificadas, em outros equipamentos. Não deve ser usado como um produto acabado.

Este produto é destinado para venda entre as empresas e pode ser obtido através de canais de distribuição.

Não se destina à venda aos particulares

Este produto é uma alimentação considerado com um componente, não é dentro do application âmbito da directiva CEM.

Conformidade com a directiva CEM devem ser considerados na instalação final.

Entre em contacto com seu escritório TDK-Lambda mais próximo.



RISCO DE CHOQUE ELÉCTRICO

Aviso de alta tensão:

Estão presentes tensões perigosas dentro da fonte de alimentação. O profissional que realizar a instalação deve proteger o pessoal de assistência contra contactos inadvertidos com estas tensões perigosas do equipamento final.

AVISO: Quando instalado num equipamento de Classe I, este produto deve ser ligado à terra de forma fiável e instalado por um profissional.

As saídas (+) e (-) podem ser ligadas à terra ou deixadas soltas.

O conector de entrada de alimentação não deve ser utilizado como terminal de cablagens no local.

Não utilize parafusos de montagem, uma vez que estes penetrarão na unidade em mais do que 4.5 mm.

Nestes produtos utilizam-se parafusos especiais de ligação à terra, que ligam a cobertura ao chassis. Não devem ser removidos. Se forem removidos por engano, deverão ser substituídos por parafusos novos, devendo-se testar a ligação à terra do produto.

Existe um fusível interno que protege a unidade e que não deve ser substituído pelo utilizador. Em caso de defeito interno, a unidade deve ser devolvida à TDK-Lambda UK LTD ou a um dos seus agentes autorizados.

O interruptor, quando instalado, é um dispositivo de pólo simples, não devendo ser utilizado como o dispositivo de desactivação principal.

O equipamento de utilização final deve fornecer um bastidor com protecção mecânica, eléctrica e contra incêndios adequada.

Perigos de energia:

Alguns módulos tem a capacidade de fornecer energia perigosa (240 VA), de acordo com a configuração da tensão de saída. O equipamento final do fabricante deve garantir que o pessoal de assistência está protegido contra contactos inadvertidos com estes terminais de saída do módulo. Se essa energia perigosa for produzida, as ligações e os terminais do módulo não devem ser acessíveis pelos utilizadores.



SUPERFÍCIE QUENTE

Superfícies quentes externas:

Segundo com os regulamentos locais sobre saúde e segurança no local de trabalho, os fabricantes têm a obrigação de proteger os técnicos de manutenção, bem como os utilizadores. De forma a respeitar este regulamento, estes produtos deverão ter uma etiqueta que seja facilmente visível ao pessoal de assistência que aceda ao equipamento em geral, e que alerte, de forma legível, para o facto de as superfícies destes produtos poderem estar quentes, não devendo ser tocadas quando os produtos estão em funcionamento.

A unidade pode ser instalada em qualquer posição, excepto invertida (montada sobre a parte superior), ou na posição vertical, com o fluxo de ar dirigindo-se para baixo.

As aberturas de ventilação destes produtos não devem ser obstruídas. Certifique-se de que existe um espaçamento de pelo menos 50 mm entre qualquer obstrução e as aberturas de ventilação.

O chassis/cobertura da unidade está concebido de forma a proteger o pessoal especializado de perigos. Não devem ser utilizados como parte das coberturas externas de qualquer equipamento em que possam estar acessíveis aos operadores, uma vez que em condições de carga máxima, algumas peças do chassis da unidade podem atingir temperaturas superiores às consideradas seguras para o acesso do operador.

Em unidades com ventiladores finais e conectores IEC 60320, o lado do ventilador e do conector da unidade pode estar acessível ao utilizador.

Special Instructions for medical applications

IEC/EN 60601-1 2nd Edition
UL 60601-1 1st Edition
CSA-C22.2 No. 601.1-M90
IEC/EN 60601-1 3rd Edition
ANSI/AAMI ES 60601-1
CSA C22.2 No 60601-1

- These products are designed for continuous operation within an overall enclosure, and must be mounted such that access to the mains terminals is restricted.
- These products are NOT suitable for use in the presence of flammable anaesthetic mixtures with air or with oxygen, or with nitrous oxide.
- The Vega 900 range provides Reinforced insulation between input and outputs, and functional insulation between outputs and earth.
- All outputs are SELV except possibly when they are connected in series and depending on the total voltage.
- These products are classed as ordinary equipment and are not protected against the ingress of water (IPX0).
- Reference should be made to local regulations concerning the disposal of these products at the end of their useful life.
- For IEC/EN 60601-1 2nd Edition, UL 60601-1 1st Edition, CSA-C22.2 No. 601.1-M90, these products have a reinforced insulation barrier between input and output and Basic insulation barrier between input and Earth.
- For IEC/EN 60601-1 3rd Edition, ANSI/AAMI ES 60601-1, CSA C22.2 No 60601-1, these products provide reinforced insulation between input and outputs of 2 MOPPs. 1 MOPP from input to earth (except the IEC inlet and cooling options D and E which are 1 MOOP) and due consideration must be given to this in the end product.
- Where any part of this product is made accessible to the operator in the end use equipment, the operator must not touch this part and the patient at the same time.
- These products have not been assessed to IEC/EN60601-1-2 (EMC) but EMC test data is available from TDK-Lambda UK Ltd.
- **WARNING: No modification of this product is allowed.**
- Except for permanently installed equipment, the overall equipment into which these products are installed must have double pole fusing on the input mains supply. The products themselves have single pole fusing in the live line only.

Special Instructions for IEC/EN/UL/CSA 61010-1

- Whilst all individual module single outputs are classed as SELV outputs in accordance with IEC/EN/60950 (<60Vdc or 42.4V peak) serried combinations of these modules may exceed these values and become hazardous output voltages. For IEC/EN61010-1 the equivalent limits are 70Vdc, 33Vrms or 46.7V peak. Provided these levels are not exceeded, the outputs are not considered hazardous for IEC/EN61010-1.
- If the equipment is used in a manner not specified by the manufacturer, the protection provided by the equipment may be impaired.
- If the earth terminal of the Vega PSU is connected to the main incoming earth conductor of the end equipment, the installer must cover the Vega earth symbol with a label bearing the earth symbol of IEC60417-5019.

Environmental Specifications:

Description	Operation	Storage
Use	Indoor	-
Temperature	0 to 50°C (derating 2.5%°C above 50°C to 65°C - Not covered by approvals).	-40°C to +85°C
Humidity	5 to 95% RH non-condensing	5% to 95% RH non-condensing
Altitude	-200m to 5000m*	-200m to 5000m.
Pressure	54kPa to 106kPa.	54kPa to 106kPa
Orientation	Horizontal with chassis lowest, on either side or vertical with the airflow upwards.	All
Material Group	IIIb	
Pollution Degree	2	
Overvoltage Category	II	
Class	I	
Weight	2 kg (Dependent on configuration)	
IP Rating	IPX0	

* 3000m for 60601-1 2nd ed, IEC inlet and cooling options D and E.

Thermal evaluation should be considered for products operating at elevated altitudes above 2000m

Level of Insulation:

Dielectric Strength testing is carried out as follows:

Primary mains circuit to earth - 2.25 - 2.35kVDC

Primary mains circuits to transformer core - 4.25 - 4.35kVDC**

Primary mains circuits to secondary -4.25 - 4.35kVDC**

Outputs to each other and to earth are isolated to 200VDC.

**This test is not possible with Y capacitors fitted to the unit as damage to these capacitors may occur. It is also necessary to short circuit the outputs together and to earth

Safety Approvals:

UL60950-1 and CSA22.2 No.60950-1 - UL Recognised. C-UL for Canada.

IEC / EN60950-1 - CE mark.

IEC/EN60950-1, IEC/EN 61010-1 and IEC/EN60601-1 - CB Report and Certificate.

CE marking when applied to any Vega 900 product, indicates compliance with the Low Voltage Directive (2014/95/EU) in that it complies with EN60950-1, and with Directive 2011/65/EU of the European Parliament and of the Council of 8 June 2011 on the restriction of the use of certain hazardous substances in electrical and electronic equipment.

UL/CSA 61010-1 : UL + C-UL approval

UL/CSA 60601-1 : UL + C-UL approval

Fusing: Internal fuse (F1) 16A/250V fast acting HBC fuse 6.3x32mm

Symbols:

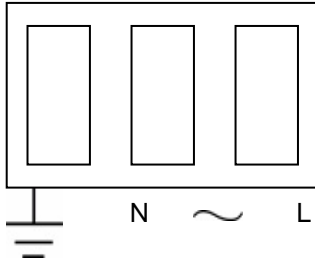
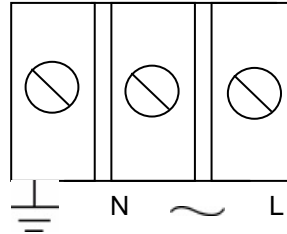
AC



EARTH

N – Neutral

L – Live

**Fast-ons****Terminal block**

If the earth terminal of the Vega 900 PSU is connected to the main incoming earth conductor of the end equipment, the installer must cover the earth symbol with a label bearing the earth symbol of IEC60417-5019.

PRODUCTS COVERED**Unit Configuration Code:**

V9 or Vega 900 range
where V9 = Vega 900 Range

followed by: C, D, F, or Q

where C = Customer air
D† = Ruggedised fan, forward airflow
F = Standard fan, forward airflow
Q = Quiet fan, forward airflow

† These fans must not be used for user accessible applications.

optionally followed by: F, I or S

where F = Fast-on or quick connect input terminals
S = Screw input terminals
I = IEC input

followed by: S, M, L, R, or T

where S = Standard Leakage (Class B Filter)
M = Medium Leakage
G = Moderate Leakage
L = Low Leakage
R = Reduced Leakage
T = Tiny Leakage

optionally followed by: E, F, EV, FV, EY, FY, xEW or xFW

where E = AC fail with PSU & fan enable and 5V aux supply
F = AC fail with PSU & fan inhibit and 5V aux supply
EV = AC fail with PSU & fan enable and 5V/300mA aux supply
FV = AC fail with PSU & fan inhibit and 5V/300mA aux supply

EY = AC fail with PSU & fan enable, 5V/300mA aux supply and fan fail signal
 FY = AC fail with PSU & fan inhibit, 5V/300mA aux supply and fan fail signal
 xEW = AC fail with PSU & fan enable and 5-15V/1A aux supply, where x = voltage setting
 xFW = AC fail with PSU & fan inhibit and 5-15V/1A aux supply, where x = voltage setting
 D = Primary digital option. Provides PSU inhibit and enable, fan monitor, standby supply, hours of operation, serial numbers, mains fail, over temperature warning. When secondary digital options fitted also provides status bytes, unit and module IDs, grouping, digital voltage and current limit programming, secondary inhibit and enable, secondary turn on delay, global and secondary module good, module monitoring.

Modules:

B@, C@, C1Y, D@, E@, F1, F2, H@/@ or @_@, L@, W2, W5 & W8.

where the letter represents a module and @ is a number between 1 and 5, which represents the number of turns on the transformer secondary. By reference to the following table, this in turn defines the permitted voltage range of the module.

@ may optionally be followed by the letter L or H, where L and H indicate the low or high output voltage variants of the module.

For W2, W5 & W8 modules only: @ is followed by F, T, E or S

where F = Fixed OVP

T = Tracking OVP

E = Fixed OVP, high current output

S = Tracking OVP, high current output

Followed by F or S, where F indicates fast-on output terminals and S indicates screw output terminals.

Or Z#

where # is a number between 1 and 99. This code represents any two of the above modules that have had their outputs paralleled together. The number # is a module reference number and does not represent the number of turns. May optionally followed by F or S, where F indicates fast-on output terminals and S indicates screw output terminals.

Or BB@, CC@, DD@, EE@, HH@/@ or @_@, JJ@/@ or @_@, LL@, C5B4 or B5B4

where @ is a number between 1 and 5, which represents the number of turns on the transformer secondary. For HH@/@ or @_@ the code represents one H module that has had its two outputs connected in series. For all other variants this code represents two modules, selected from those listed above, that have had their outputs connected in series. May optionally followed by F or S, where F indicates fast-on output terminals and S indicates screw output terminals.

Note: Seriesed outputs may make all outputs hazardous, see Electrical & Thermal Ratings section for details. JJ@/@ or @_@ modules are HH@/@ or @_@ modules with reduced OVP and/or current ratings.

Or X1, X2, X4, X8, XR1, XR2, XR4 & XR8

where the number relates to the maximum voltage capability of the X or XR module (voltage rating is 10 multiplied by the number). The X or XR modules are connected to the output terminals of B, D, E or W modules, which may be connected in series or parallel. The X and XR modules contains diodes in series with their output (for paralleling use). The X module also has additional circuitry for remote sense, paralleling with other X modules and module inhibit. A maximum of two X or XR modules may be fitted in a PSU.

Or B/S where B/S indicates that a blanking plate is fitted in place of a module.

Any of the above modules (except the X) may have the module letter preceded with # or ## where # or ## represents the module output voltage.

Module Options:

N, E, P, R, T, L, K, D, V‡ or R‡

Where:

N = Inhibit, module good and remote sense

E = Enable, module good and remote sense

P = Parallel with current share

R = Remote sense (twin output modules only)

T = Remote sense (one output of twin output modules only)

L = Module good using LED indication

K = Allows for Vega products to be paralleled with Omega products

D = Secondary digital option (may only be fitted to single output modules). Provides analogue voltage and resistive programming, current limit modes, inhibit output, enable output, turn on delay, module good, N+1 paralleling.

V‡ = Voltage programmable output voltage

R‡ = Resistance programmable output voltage

where ‡ represents a number between 1 and 99. Each number indicates an option variant which does not affect safety, of these the following are standard variants:

1 = Inhibit, fixed current limit

2 = Inhibit, programmable current limit

3 = Enable, fixed current limit

4 = Enable, programmable current limit

ELECTRICAL & THERMAL RATINGS:

Standard	60601-1	60950-1 & 61010-1
Nominal input voltage	100-240Vac	100-240Vac
Input voltage range	90-264Vac	90-264Vac
Input frequency range	47 - 63Hz	47 - 63Hz
Maximum Input Current	11A rms	11A rms
Inrush Current	<40A AT 25°C	<40A AT 25°C

Output modules:

Module	Output Voltage	Current	Power	Occupied Slots	Secondary Turns	Ampere Turns	Max Current Limit	Setting for Hazardous Energy
B1L	1.8 – 3.4V	20A	68W	1	1	20	25A	-
B1H	3.9 – 5.1V	20A	102W	1	1	20	25A	-
B2	5 – 8V	25A	200W	1	2	50	31.3A	> 7.6V
B3	9.1 – 15V	12A	180W	1	3	36	15A	-
B5	21.6 – 28V	6A	168W	1	5	30	7.5A	-
C1	1.8 – 3.4V	35A	119W	1	1	35	43.8A	-
C1Y	1.8 – 3.4V	40A	136W	1	1	40	50A	-
C3	9.1 – 15V	18A	270W	1	3	54	22.5A	> 10.6V
C4	16.3 – 21.5V	14A	301W	1	4	56	17.5A	> 13.7V
C5	21.6 – 30V	10A	300W	1	5	50	12.5A	> 19.2V
D1L	1.8 – 3.8	50A	190W	1.5	1	50	62.5A	-
D1H	3.9 – 5.1	50A	255W	1.5	1	50	62.5A	> 3.8V
D2	3.8 – 7.5V	45A	337.5W	1.5	2	90	56.25A	> 4.2V
D3	8 – 15V	24A	360W	1.5	3	72	30A	> 8V
D4	14 – 18V	18A	324W	1.5	4	72	22.5A	> 10.6V
D5	21 – 28V	15A	420W	1.5	5	75	18.75A	> 12.8V
E1	1.8 – 3.4V	60A	204W	2	1	60	75A	> 3.2V

E2	3.8 – 7.5V	60A	450W	2	2	120	75A	> 3.2V
E3L	8 – 12.5V	40A	500W	2	3	120	50A	> 4.8V
E3H	14 – 15V	36A	540W	2	3	108	45A	> 5.3V
E4	14 – 19V	30A	570W	2	4	120	37.5A	> 6.4V

Module	Output Voltage	Current	Power	Occupied Slots	Secondary Turns	Ampere Turns	Max Current Limit	Setting for Hazardous Energy
E5L	20 – 24V	27A	648W	2	5	135	33.8A	> 7.1V
E5H	24 – 28V	25A	700W	2	5	125	31.3A	> 7.6V

Module	Output Voltage	Rated Current	Power	Occupied Slots	Secondary Turns	Ampere Turns	Max Current Limit	Setting for Hazardous Energy
H1L/1L	1.8-3.4/1.8-3.4V	12A/8A	40.8W/27.2W	1	1/1	12/8	15A/12A	-
H1L/1H	1.8-3.4/3.9-5.1V	12A/8A	40.8W/40.8W	1	1/1	12/8	15A/12A	-
H1H/1L	3.9-5.1 /1.8-3.4V	12A/8A	61.2W/27.2W	1	1/1	12/8	15A/12A	-
H1H/1H	3.9-5.1 /3.9-5.1V	12A/8A	61.2W/40.8W	1	1/1	12/8	15A/12A	-
H1L/2	1.8-3.4/5-8V	12A/6A	40.8W/48W	1	1/2	12/12	15A/9A	-
H1H/2	3.9-5.1/5-8V	12A/6A	61.2W/48W	1	1/2	12/12	15A/9A	-
H1L/3	1.8-3.4/9.1-15.5V	12A/6A	40.8W/93W	1	1/3	12/18	15A/9A	-
H1H/3	3.9-5.1/9.1-15.5V	12A/6A	61.2W/93W	1	1/3	12/18	15A/7.5A	-
H1L/4	1.8-3.4/16.3-24V	12A/4.5 A	40.8W/108W	1	1/4	12/18	15A/6A	-
H1H/4	3.9-5.1/16.3-24V	12A/4.5 A	61.2W/108W	1	1/4	12/18	15A/6A	-
H2/1L	5.6-8/1.8-3.4V	10A/8A	80W/27.2W	1	2/1	20/8	15A/12A	-
H2/1H	5.6-8/3.9-5.1V	10A/8A	80W/40.8W	1	2/1	20/8	15A/12A	-
H2/2	5.6-8/5.6-8V	10A/6A	80W/48W	1	2/2	20/12	15A/9A	-
H2/3	5.6-8/9.1-15.5V	10A/6A	80W/93W	1	2/3	20/18	15A/7.5A	-
H2/4	5.6-8/16.3-24V	10A/4.5 A	80W/108W	1	2/4	20/18	15A/6A	-
H3/1L	9.1-15.5/1.8-3.4V	10A/8A	155W/27.2W	1	3/1	30/8	15A/12A	-
H3/1H	9.1-15.5/3.9-5.1V	10A/8A	155W/40.8W	1	3/1	30/8	15A/12A	-
H3/2	9.1-15.5/5.6-8V	10A/6A	155W/48W	1	3/2	30/12	15A/9A	-
H3/3	9.1-15.5/9.1-15.5V	10A/6A	155W/93W	1	3/3	30/18	15A/7.5A	-
H3/4	9.1-15.5/16.3-24V	10A/4.5 A	155W/108W	1	3/4	30/18	15A/6A	-
H5/1L	16.2-28/1.8-3.4V	5A/8A	140W/27.2W	1	5/1	25/8	7.5A/12A	-
H5/1H	16.2-28/3.9-5.1V	5A/8A	140W/40.8W	1	5/1	25/8	7.5A/12A	-
H5/2	16.2-28/5.6-8V	5A/6A	140W/48W	1	5/2	25/12	7.5A/9A	-
H5/3	16.2-28/9.1-15.5V	5A/6A	140W/93W	1	5/3	25/18	7.5A/7.5A	-
H5/4	16.2-28/16.3-24V	5A/4.5A	140W/108W	1	5/4	25/18	7.5A/6A	-

Module	Output Voltage	Rated Current	Power	Occupied Slots	Secondary Turns	Ampere Turns	Max Current Limit	Setting for Hazardous Energy
L1	4.2 – 5.1V	35A	178.5W	1	1	35	43.8A	-
W5 (STD)	0.25 – 32V	8.5A	272W	1	5	42.5	10.6A	>22.6V
X1/XR1	10V (see Note 1)	90A	See Note 2	1	-	-	-	-
X2/XR2	20V (see Note 1)	64.5A	See Note 2	1	-	-	-	-
X4/XR4	40V (see Note 1)	32.4A	See Note 2	1	-	-	-	-
X8/XR8	80V (see Note 1)	16.2A	See Note 2	1	-	-	-	-
BB4	32.6 - 40V	10A	400W	2	8	80	12.5A	>19.2V
CC3	18.2 - 30V	18A	540W	2	6	108	22.5A	>10.6V
CC5	48.1 - 60V	10A	600W	2	10	100	12.5A	>19.2V
DD4	28 - 36V	18A	648W	3	8	144	22.5A	>10.6V
DD5	42 - 56V	15A	840W	3	10	150	18.75A	>12.8V

EE2	7.6 - 15V	55A	825W	4	4	220	75A	>3.2V
EE5L	40 – 48V	18A	864W	4	10	180	33.8A	>7.1V
EE5H	48 - 56	18A	1008	4	10	180	31.3A	> 7.7V
HH5/3	25.3 – 38V	5A	190W	1	8	40	7.5A	>32V
HH5/4	32.5 - 52V	4.5A	234W	1	9	40.5	6A	>40V
Module	Output Voltage	Rated Current	Power	Occupied Slots	Secondary Turns	Ampere Turns	Max Current Limit	Setting for Hazardous Energy
C5B4	43 - 48V	10A	480W	2	9	90	12.5A	>19.2V
EE4	28 – 38V	22.5A	855W	4	8	180	37.5A	>6.4V
Z2 (D1L+D1L)	1.8 - 3.4V	95A	323W	3	1/1	95/95	125A	>1.9V
Z3 (E1+E1)	1.8 - 3.4V	114A	387.6W	4	1/1	114/114	150A	>1.6V
Z4 (D1H+D1H)	3.9 - 5.1V	95A	484.5W	3	1/1	95/95	125A	>1.9V
Z6 (E2+D1H)	3.9 - 5.1V	104.5A	533W	3.5	2/1	209/104.5	137.5A	>1.7V
Z7 (D3+D3)	8 - 15V	45.6A	684W	3	3/3	136.8/136.8	60A	>4V
Z18 (L1+L1)	4.5 - 5.5V	66.5A	366W	2	1/1	66.5/66.5	87.5A	>2.7V
Z19 (E5H + D5)	24 – 28V	36A			5/5			
Z20 (E3L + E3L)	8 – 12.5V	60A			3/3			

Note 1: Actual voltage and current output of X and XR modules are dependent, and limited by, the ratings of the modules from which they are fed. The ratings given above are additional rating limitations imposed by the X or XR module itself.

Note 2: The maximum power output of PSUs fitted with X or XR modules is reduced from 900W by the following power: $0.55 \times (\text{total X1 current}) + 0.7 \times (\text{total X2 \& X4 current}) + 0.9 \times (\text{total X8 current})$ Watts.

Additional module limitations:

E2 module fitted in slots 4/5 is limited to 55A.
C1Y module can only be fitted in slot 1.

For PSUs with three D modules fitted or two D modules and an E module fitted in slots 4 and 5:
D1L & D1H in slots 2/3 is limited to 42A and in slots 4/5 is limited to 47A
D2 in slots 2/3 is limited to 40A
The D2 module is limited to 8V when a digital secondary option is fitted.

W5 is followed by V or R indicating voltage or resistance programming, followed by 1, 2, 3 or 4, where:

- 1 = Inhibit + Fixed or prog current limit + Fixed 0/V
- 2 = Inhibit + Fixed or prog current limit + Track 0/V
- 3 = Enable + Fixed or prog current limit + Fixed 0/V
- 4 = Enable + Fixed or prog current limit + Track 0/V

Adjusting output voltage beyond the stated range may cause overvoltage protection (OVP) to operate, whereby all outputs will turn off. To reset OVP turn back output voltage adjustment and remove the mains supply for 30 seconds, and then switch back on.

All the above ratings and limitations apply to the individual modules from which a series or paralleled pair is made.

SELV and Outputs Connected In Series:

Outputs are SELV except as described below:

- Non-earthed outputs that have secondaries with 2 or more turns are non-SELV as a single fault in the secondary may make them exceed the SELV limit between output and earth.
- Non-earthed outputs that are connected in series are non-SELV unless all the seriesed outputs use 1 turn secondaries and there are no more than 3 outputs connected in series.
- Outputs connected in series are non-SELV if the total output voltage + 20% of the max. rated output voltage of the output with the highest rated voltage exceeds 60Vdc (the 20% addition allows for a single fault in any one individual channel).

- The total voltage of a seriesed output must not exceed 160Vdc.
- If any output or seriesed output is non-SELV then all the outputs in the PSU must be considered non-SELV.
- Non-SELV outputs must be guarded or a deflector fitted during installation to avoid a service engineer making inadvertent contact with the output terminals, or dropping a tool onto them.
- All outputs have operational spacings to earth, and due consideration must be given to this in the end product design.

When the IEC inlet option is fitted (option I) together with a plastic fan grill then the end face of the PSU with the fan grill may be operator accessible.

Cooling Options:

PSUs with cooling option F and without xEW and xFW options:

Input voltage: 94.5-240 V ac nom., 85-264V ac max., 47-63 Hz, 12 A rms max.

All other PSUs:

Input voltage: 100-240 V ac nom., 90-264V ac max., 47-63 Hz, 11 A rms max.

Permitted orientations: Horizontal with chassis lowest, on either side or vertical with the airflow upwards.

For input voltages equal to or greater than 150V ac ratings are as follows:

Cooling Option	Max Ambient	Dual Width Modules Fitted	Max Power	Max AT (total)	Max AT in adjacent regions (note 1)	Module Current Rating
F, D	50	No	900	220	180	100%
		Yes	900	220	180	100%
		No	650	220	n/a	100%
Q	50	No	750	180	n/a	100%
		Yes	750	180	140	100%
C	50	See Customer Air Cooling section for ratings				

For input voltages less than 150V ac ratings are as follows:

Cooling Option	Max Ambient	Dual Width Modules Fitted	Max Power	Max AT (total)	Max AT in adjacent regions (note 1)	Module Current Rating
F	See table below	No	See table below	220	n/a	100%
		Yes	See table below	220	180	100%
D	50	No	650	220	n/a	100%
		Yes	650	220	180	100%
		Yes	550	180	140	100%
Q	50	No	650	220	n/a	100%
		Yes	610	220	180	95%
		Yes	650	145	115	95%
C	50	See Customer Air Cooling section for ratings				

Power ratings for cooling option F:

Input Voltage (Vrms)	Output Power (w)		
	Max. Ambient 40°C	Max. Ambient 50°C	
		xEW or xFW option fitted	xEW and xFW options not fitted
85	650	not permitted	615
90	720	650	650
100	830	650	720
110 - 149.9	900	650	770

Ruggedised fan (Papst 622HH) not for use with PSU's fitted IEC Inlet.

Customer Air Cooling (option C):

The following method must be used for determining the safe operation of PSUs when C option (Customer Air) is fitted, ie fan not fitted to PSU.

For PSUs cooled by customer supplied airflow the components listed in the following table must not exceed the temperatures given. Additionally ratings specified for units with an internal fan must still be complied with, eg mains input voltage range, maximum output power, ampere turns, module voltage / current ratings and maximum ambient temperature. To determine the component temperatures the heating tests must be conducted in accordance with the requirements of the safety standard being considered for the end equipment.

Test requirements include: PSU to be fitted in its end-use equipment and operated under the most adverse conditions permitted in the end-use equipment handbook/specification and which will result in the highest temperatures in the PSU. To determine the most adverse conditions consideration should be given to the end use equipment maximum operating ambient, the PSU loading and input voltage, ventilation, end use equipment orientation, the position of doors & covers, etc. Temperatures should be monitored using type K fine wire thermocouples (secured with cyanoacrylate adhesive, or similar) placed on the hottest part of the component (out of any direct airflow) and the equipment should be run until all temperatures have stabilised.

Circuit Ref.	Description	Max. Temperature (°C)
-	Power transformer primary, secondary and core	130
T1, TX101, TX201	Module current transformer windings	127
XQ1, XT1	D, E, EV, F & FV Primary option transformers	90
XTR1	EY, FY, EV & FV Primary option transformers	90
TX1	xEW & xFW Primary option transformers	130
L1, L2, XT601	Choke winding	110
L4, T2	Choke winding	117
Various	All other choke & transformer windings	110
RLY1	Relay	100
C15	X capacitor	100
Various	All other X and electrolytic capacitors	105
C2, C3, C14	Electrolytic Capacitor	67
Various	All other 10mm dia Electrolytic Capacitors	80
Various	All other 12.5mm dia Electrolytic Capacitors	85

See diagrams for locations of components in the PSU.

Custom Models:

All ratings as per standard models unless otherwise stated.

Model: NS-THE/V9FSSF B/S 28E5HS (K90036)
 Input: 90-264Vac, 47-63Hz
 Maximum outputs: 28V, 25A
 Maximum output power: 700W
 Orientation: All except upside down and vertical with the airflow downwards
 Cooling: Standard fan, forward airflow

Model: NS-TLC/V9QSLF 24C5SN 12Z20S (K90064*) where * may be any number of letters and/or numbers indicating non-safety related differences.

Input: 100-240Vac nom. See table below for details
 Maximum output power: See table below for details
 Orientation: As standard model

OP1	OP1	OP2	OP2	AMB	LINE	STBY	STBY	POWER
V	A max	V	A max	max	V min	V	mA	W max
24	7	12	50	40	150	5	100	773
24	2.084	12	50	40	90	5	100	655
24	7	12	46.67	50	150	5	100	733
24	3.75	12	46.67	50	90	5	100	655
24	7	12	60	40	150	5	100	893
24	0	12	60	40	90	5	100	725

Input Connections:

Input tabs - 6.3mm x 0.8mm, tin plated brass, rated 15A

Input Screw Terminals: 6-32 screws with 8.25mm spacing between screw head centres. Screw head diameter is 6.6mm.

Input IEC 320: Rated 10A/250Vac (15A/132Vac)

Mating input faston connectors				
Brand	Colour	Wire size (awg)	Part number	Current rating
Amp	Red	22 - 18	2-520407-2	15A
Amp	Blue	16 - 14	3-520408-2	15A

Output Connections:

Ratings:

Single slot, output modules (B, C, L): Two 6.35mm fast-ons per output each rated at 18A or M4 screw terminals rated at 35A.

Single slot, twin output module (H): One 6.35mm fast-on per output rated at 18A or M3 screw terminals rated at 15A.

Dual slot, single output modules (D, E): Two 9.5mm fast-ons per output each rated at 32A or M5 screw terminals rated at 90A.

Maximum Torque Settings for Output Screw Terminals: M3 – 0.5 – 0.6Nm
 M4 – 1.1 – 1.3Nm
 M5 – 2.4 – 2.6Nm

Adjustment and Derating:

The Vega 900 series is designed to provide a max output power of 900W at nominal output voltages (subject to input voltage restrictions). The following procedure must be used to ensure the PSU is operated within its ratings:

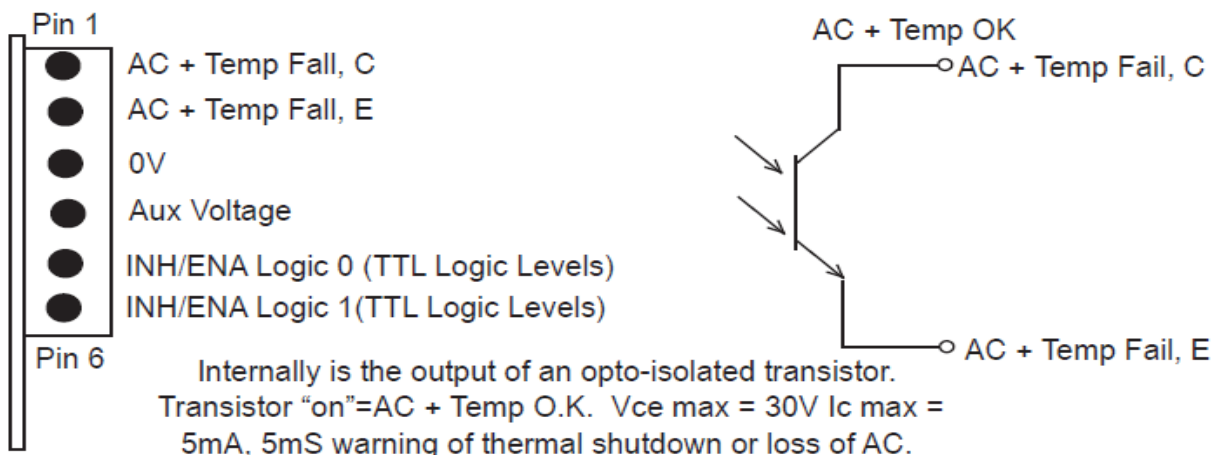
- Calculate user power for each module (volts x amps).
- Add all the individual module powers together. The total power must not exceed the value given.
- Calculate secondary transformer turns x amps for each module. See the outputs table for transformer secondary turns.
- Add all the module turns x amps together and this must not exceed the ampere turns
- If necessary reduce the loading until the conditions are met, ie. power and ampere-turns maxima.

Mechanical Outline Drawings:

Primary Options

Specified Option	Pin 5 Logic 0	Pin 6 Logic 1
Inhibit	Outputs OFF	Outputs OFF
Enable	Outputs ON	Outputs ON

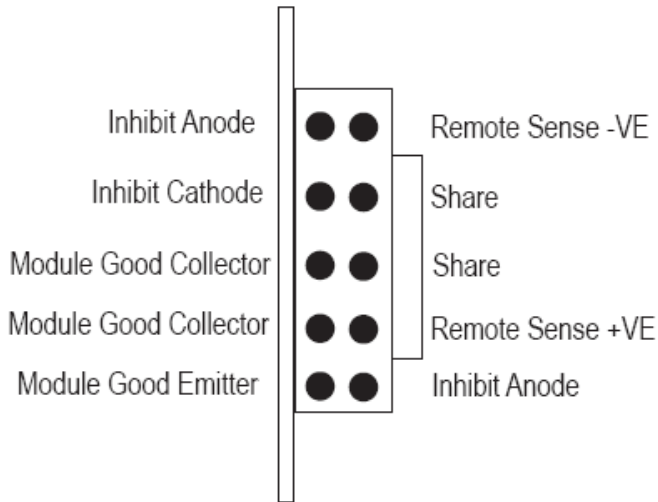
Logic 0 = 0-0.8V Logic 1 = 2-5V with respect to 0V (Pin 3)



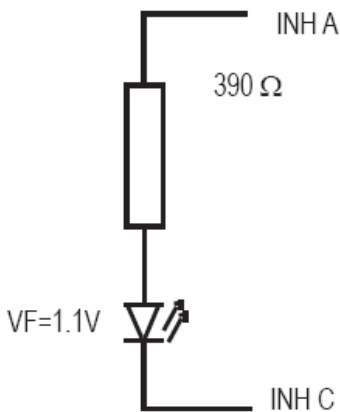
Secondary Options

Remote Sense Option

Single Output Module "N" Option:

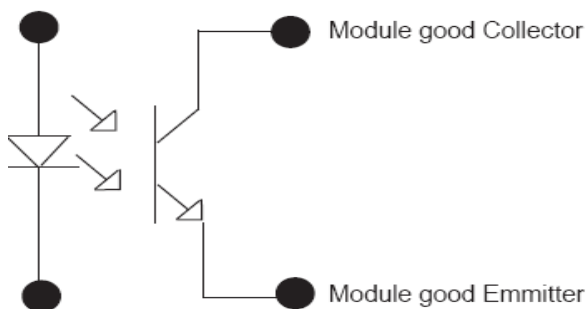


Inhibit



Internally is a 390Ω resistor in series with a diode of an optocoupler. Drive $\geq 2\text{mA}$ to inhibit module(max 13mA).

Module Good

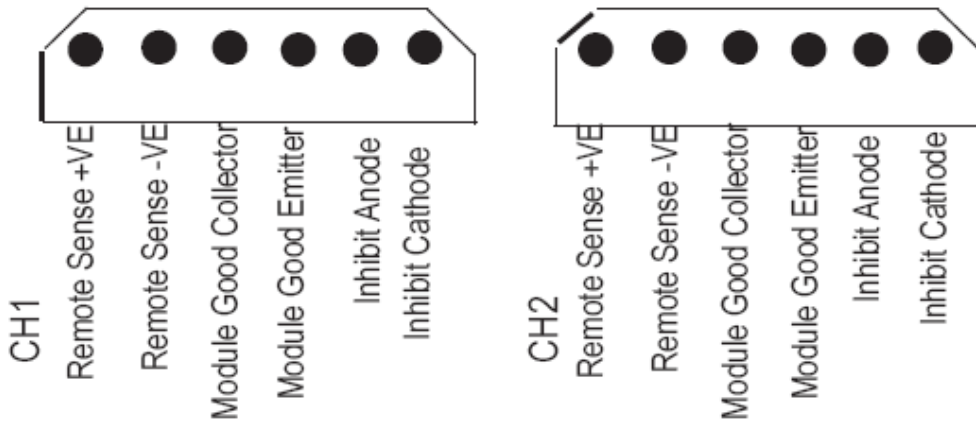


Transistor ON (saturated) when module is GOOD.

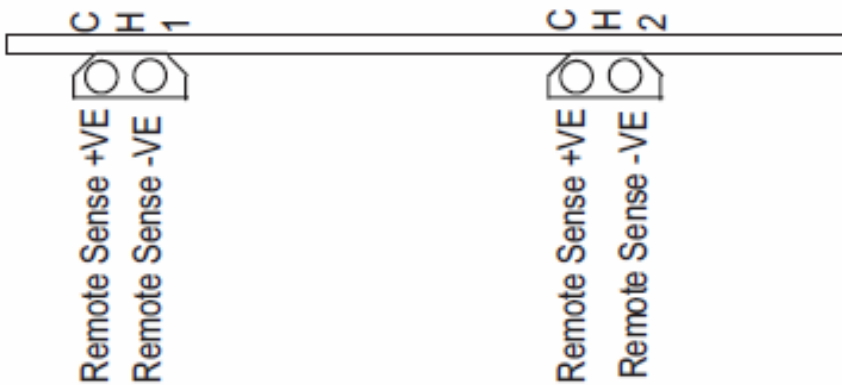
Module is GOOD when output voltage is between (88-96%) and (104-112%) of its set voltage.

Max Vce 70V
Vsat <0.4V at 1mA current

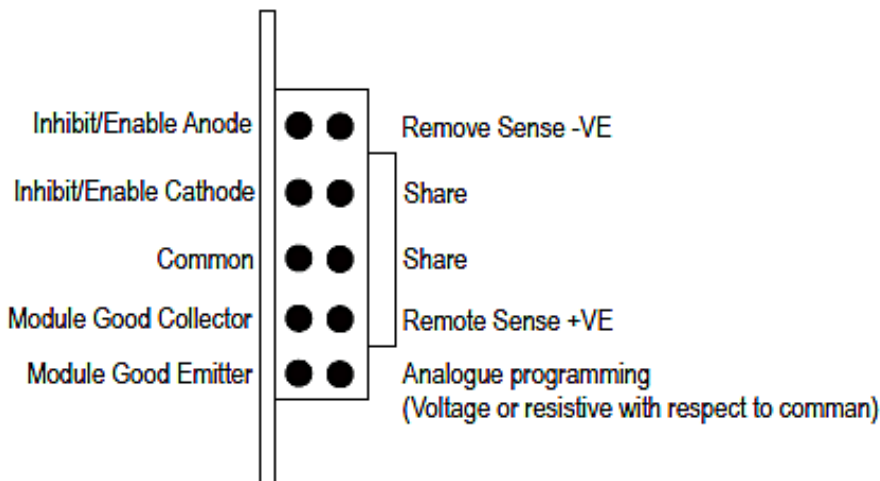
TWIN Output Module "N" Option



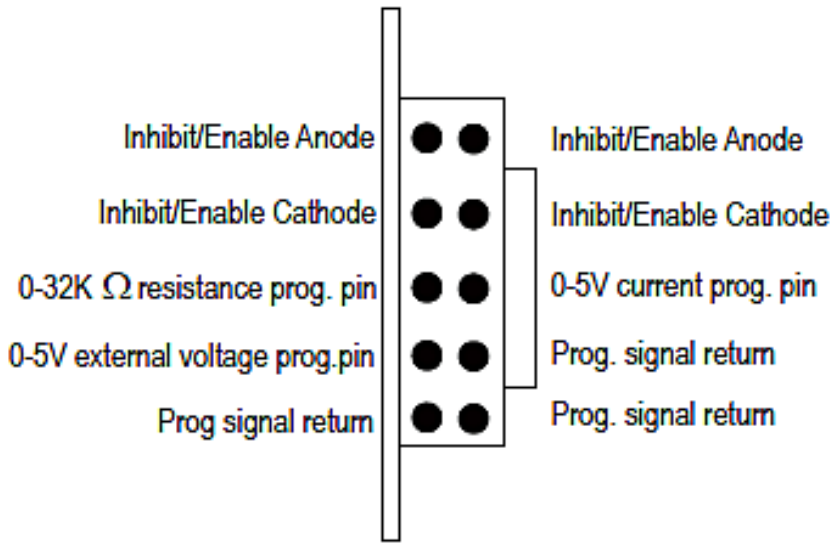
TWIN Output Module "R" Option



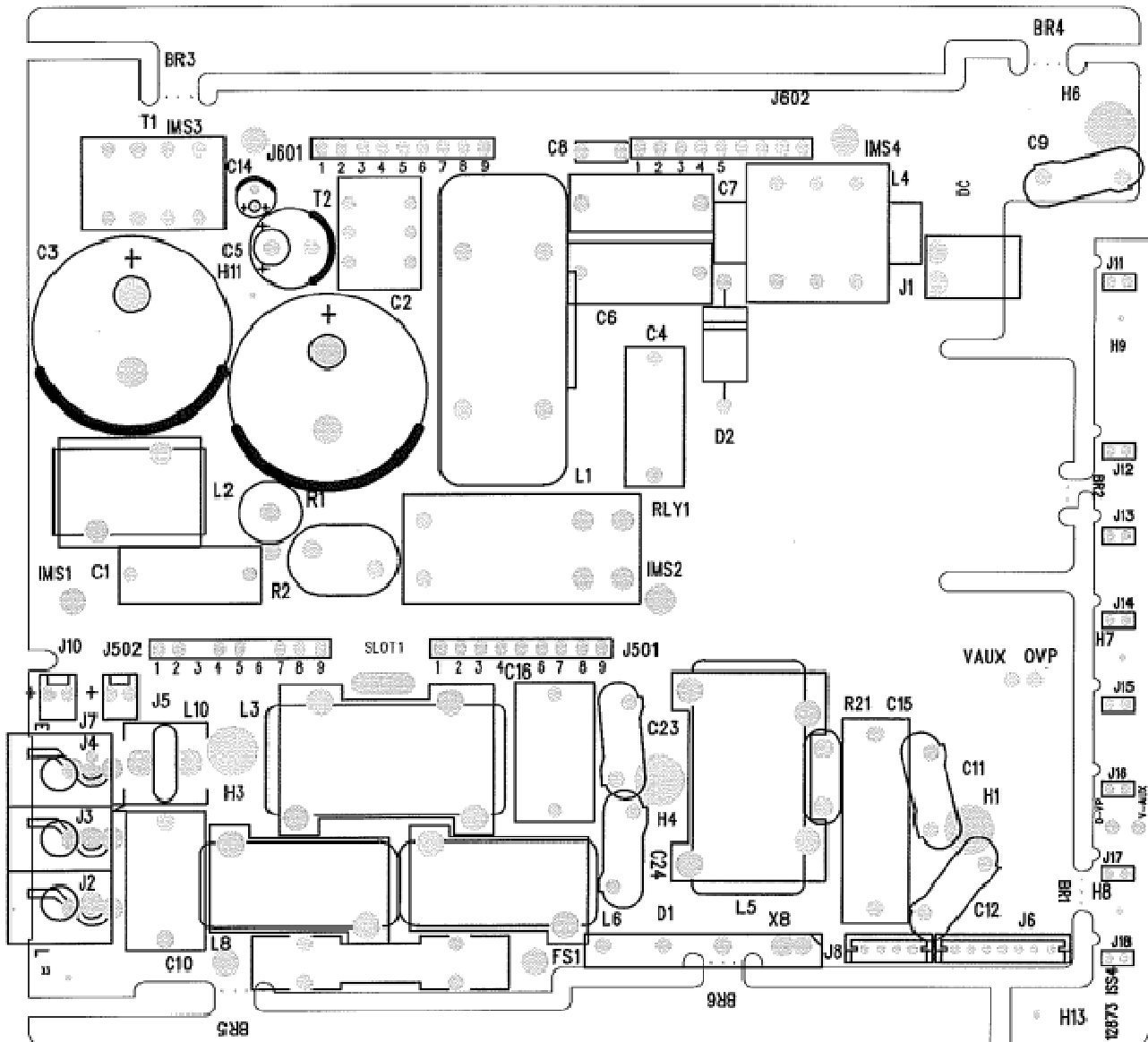
Single Output Module Digital Option



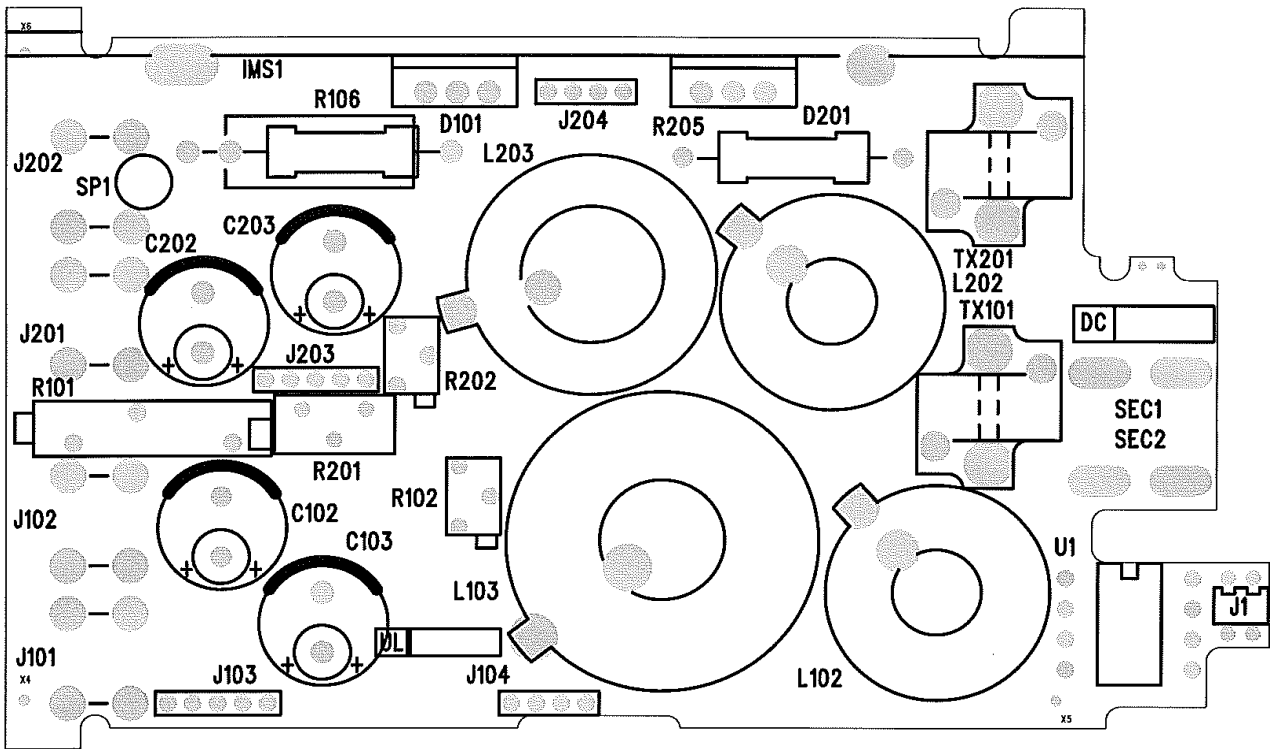
Single Output Wide Range Programmable Option



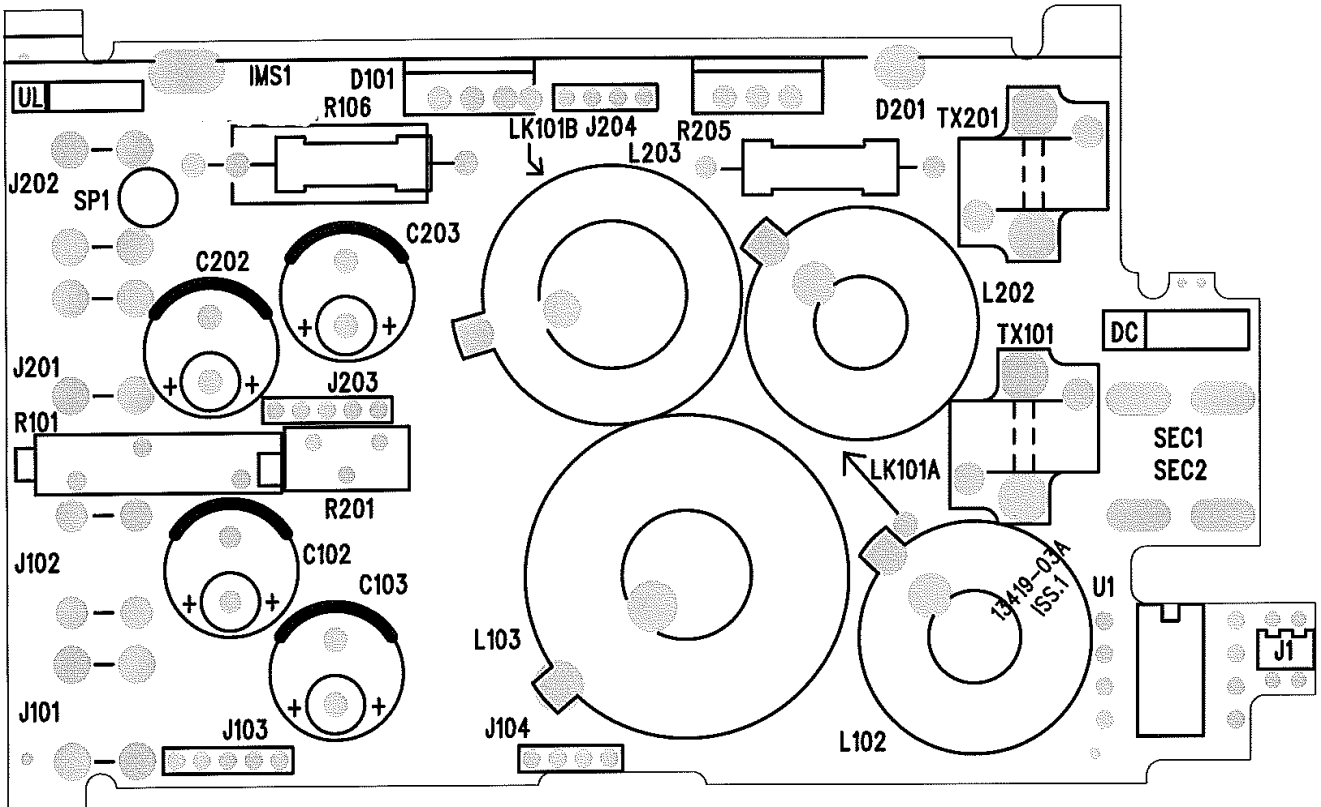
LAYOUT FOR VEGA CONVERTER



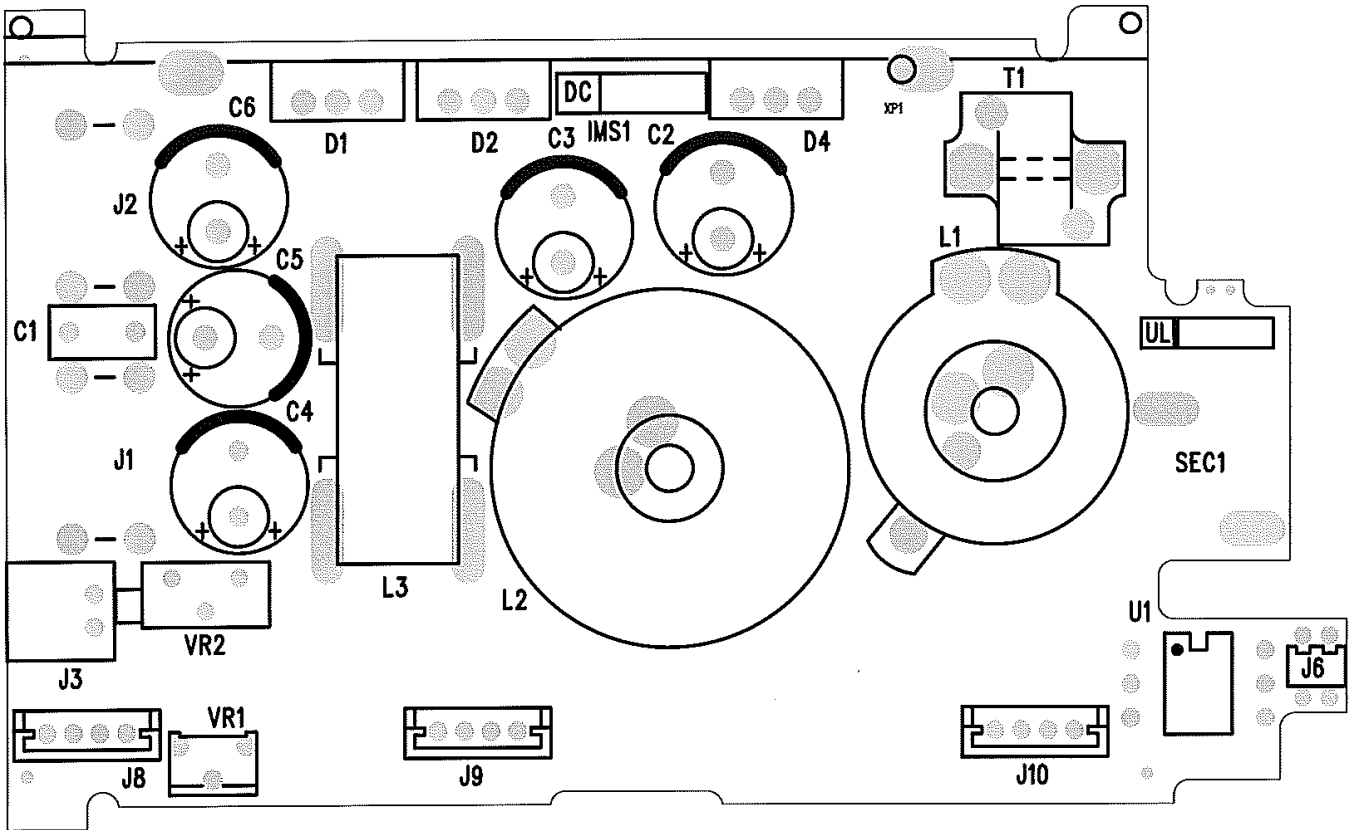
LAYOUT OF VEGA TWIN MODULE



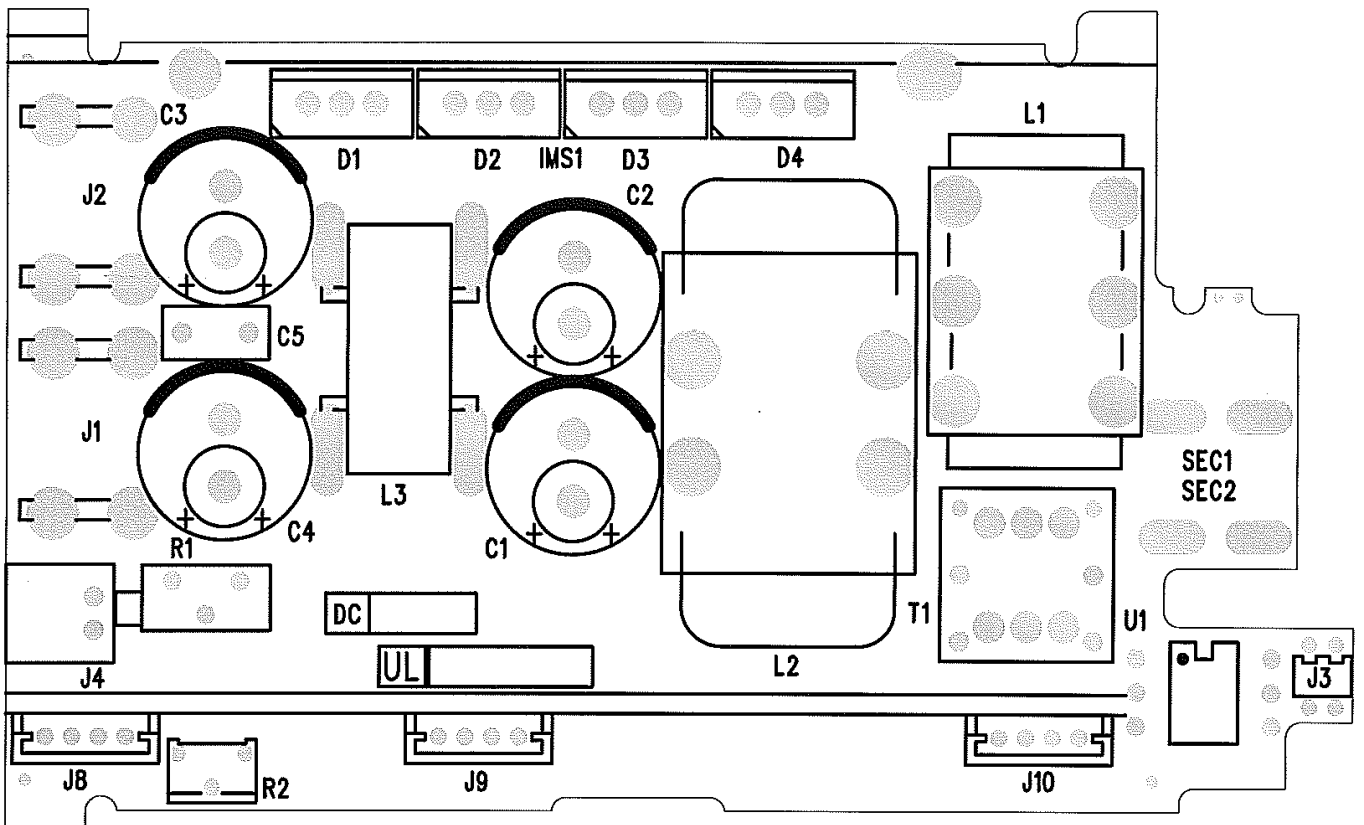
LAYOUT OF VEGA H5/4 MODULE



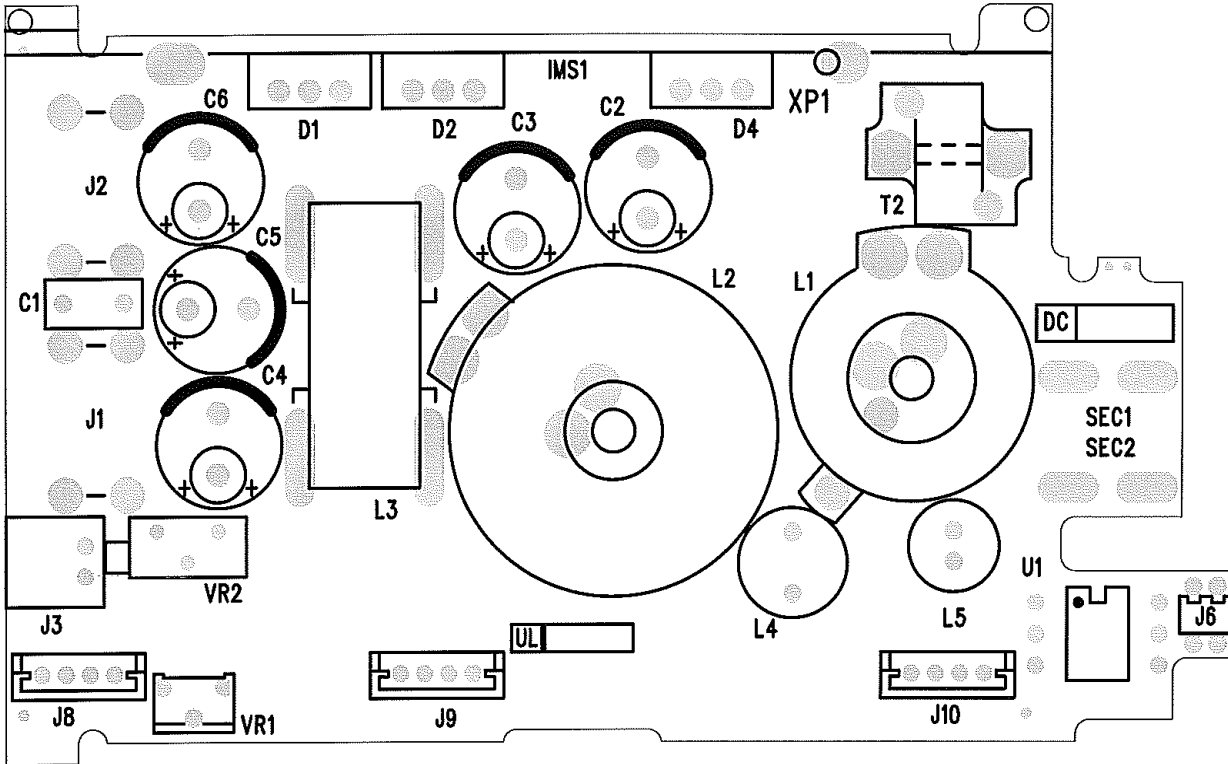
LAYOUT OF VEGA SINGLE MODULE



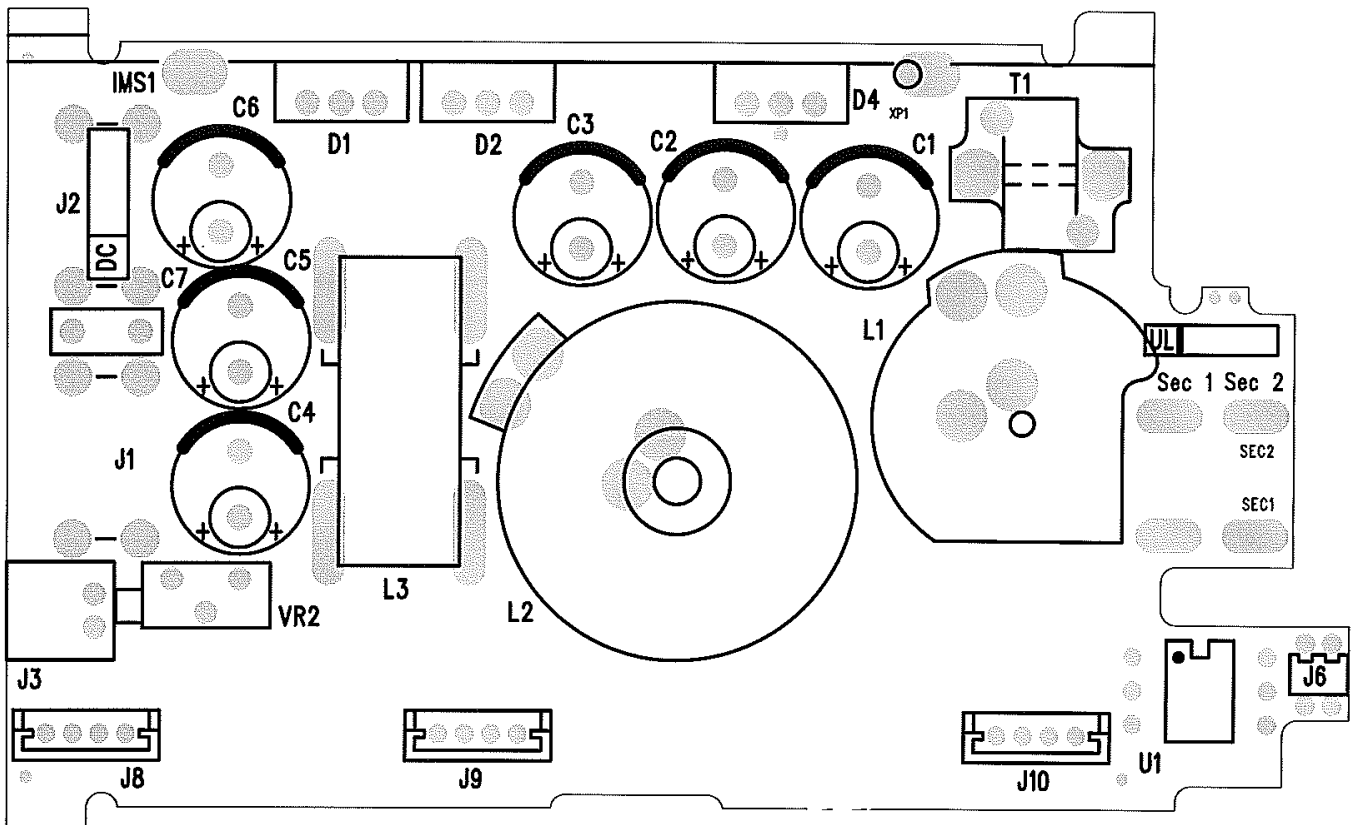
LAYOUT OF VEGA DUAL WIDTH MODULE



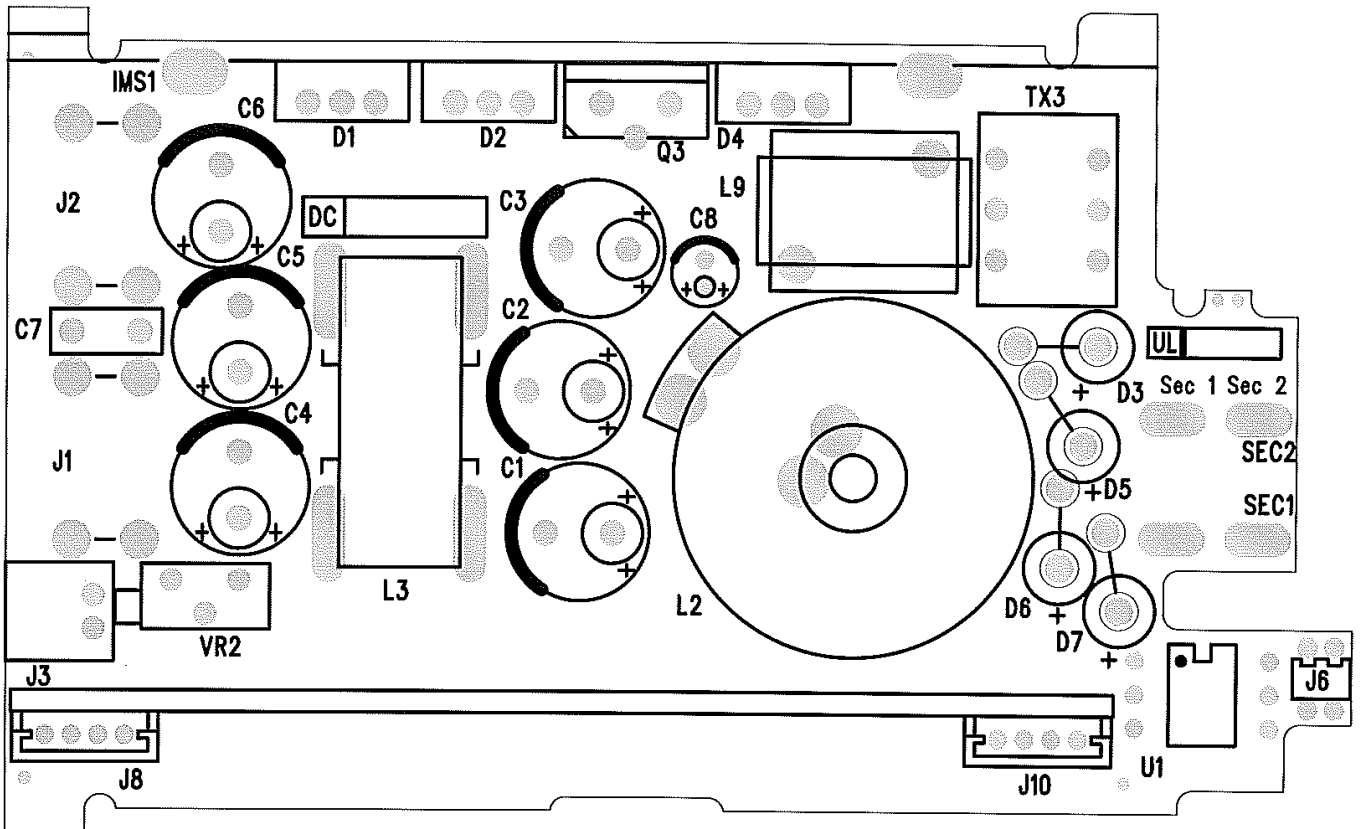
LAYOUT OF VEGA SINGLE MODULE HIGH CURRENT



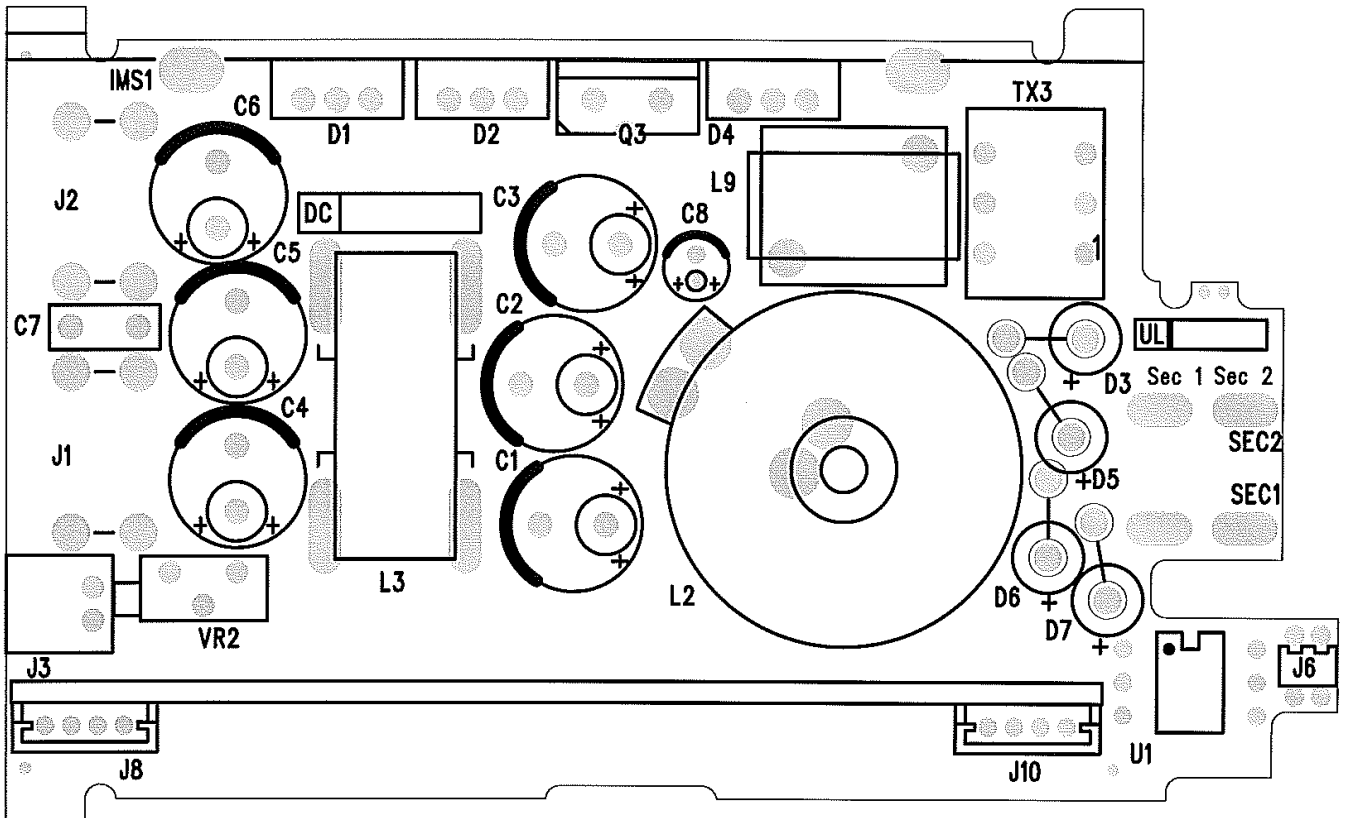
LAYOUT OF VEGA W5 MODULE



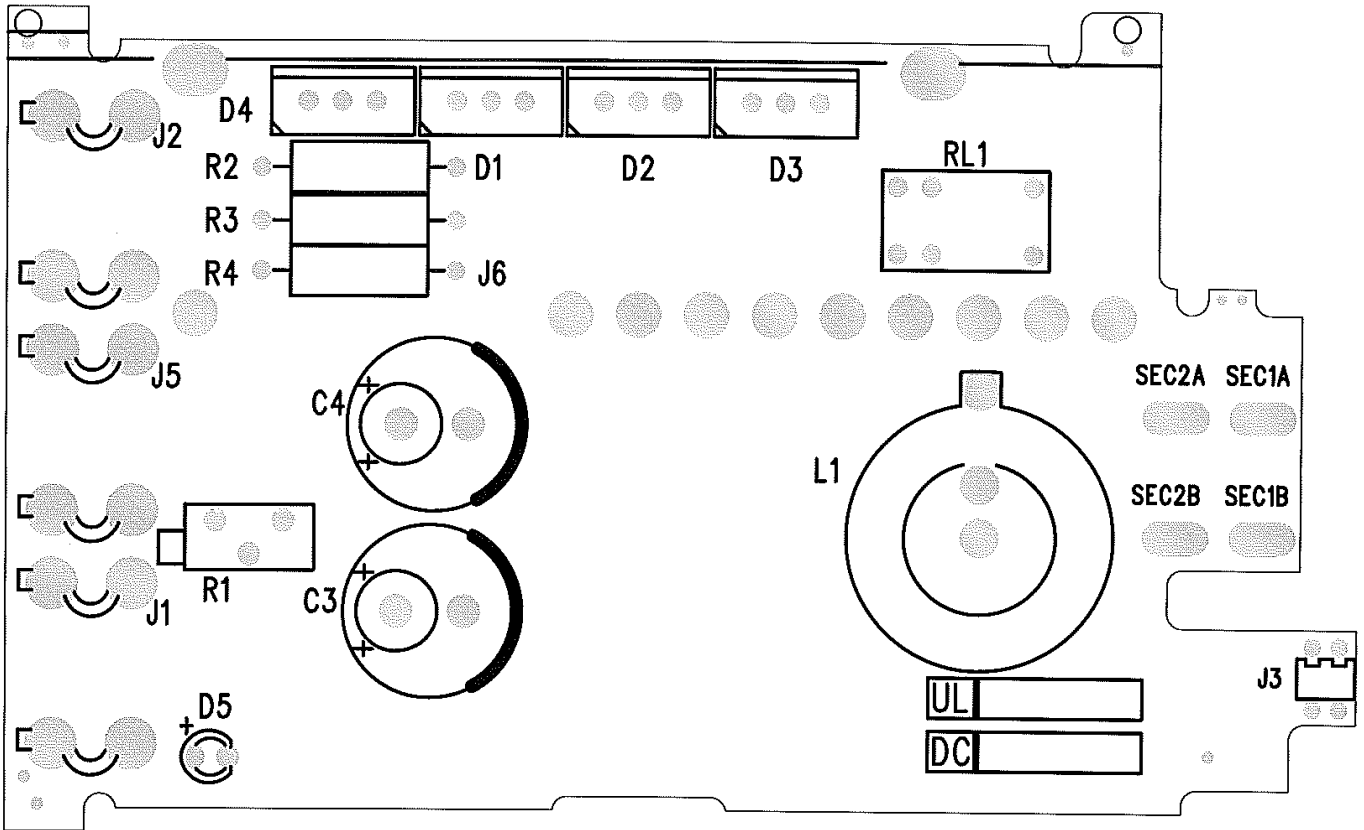
LAYOUT OF VEGA W8 MODULE



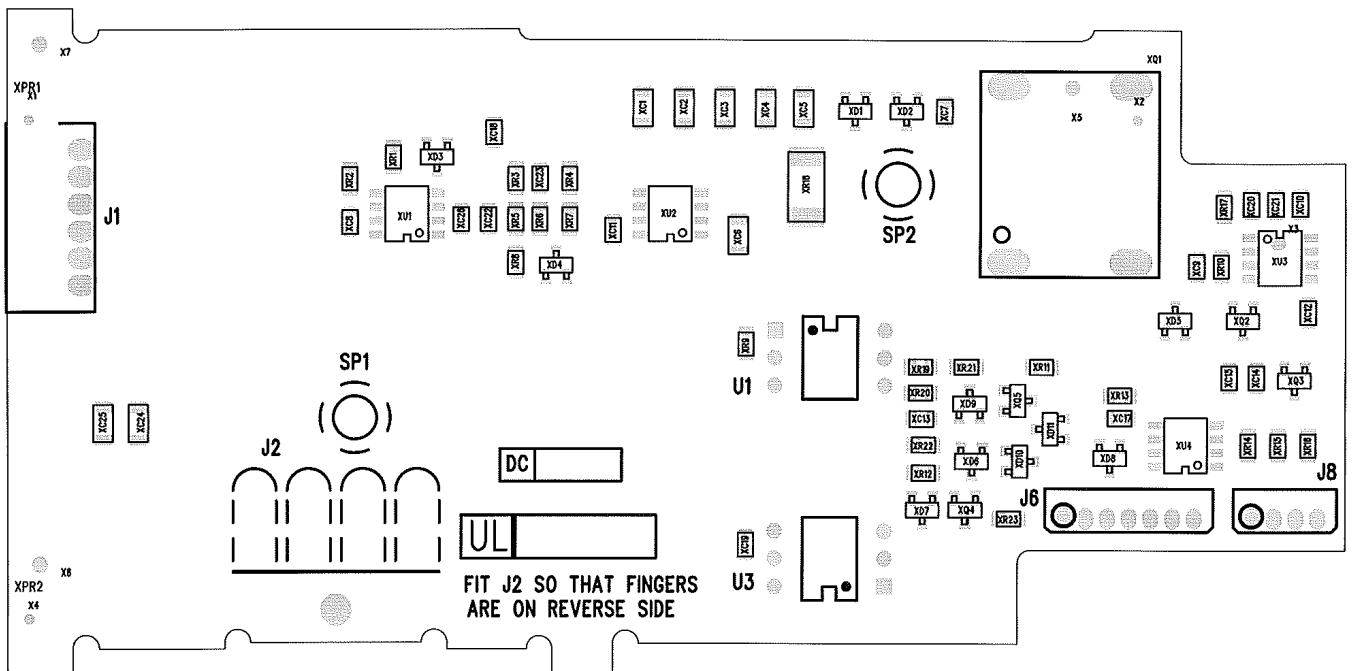
LAYOUT OF VEGA W9 MODULE



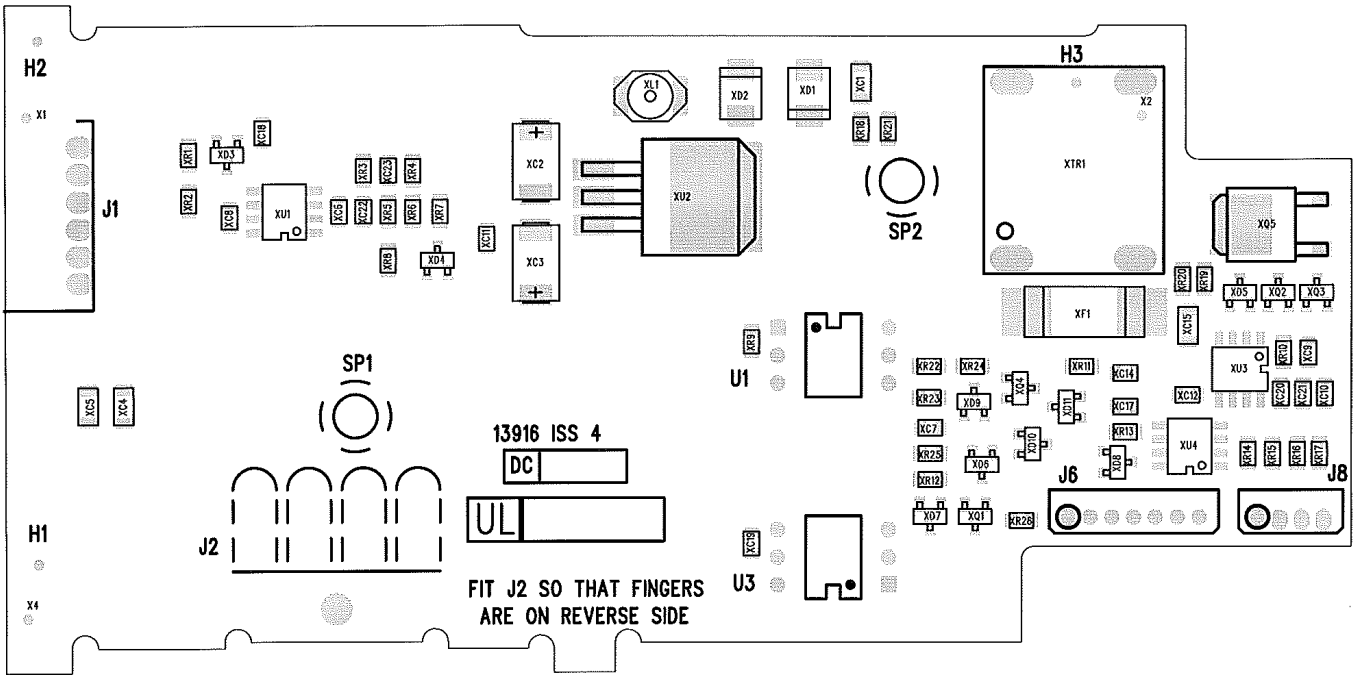
LAYOUT OF VEGA OR-ING MODULE



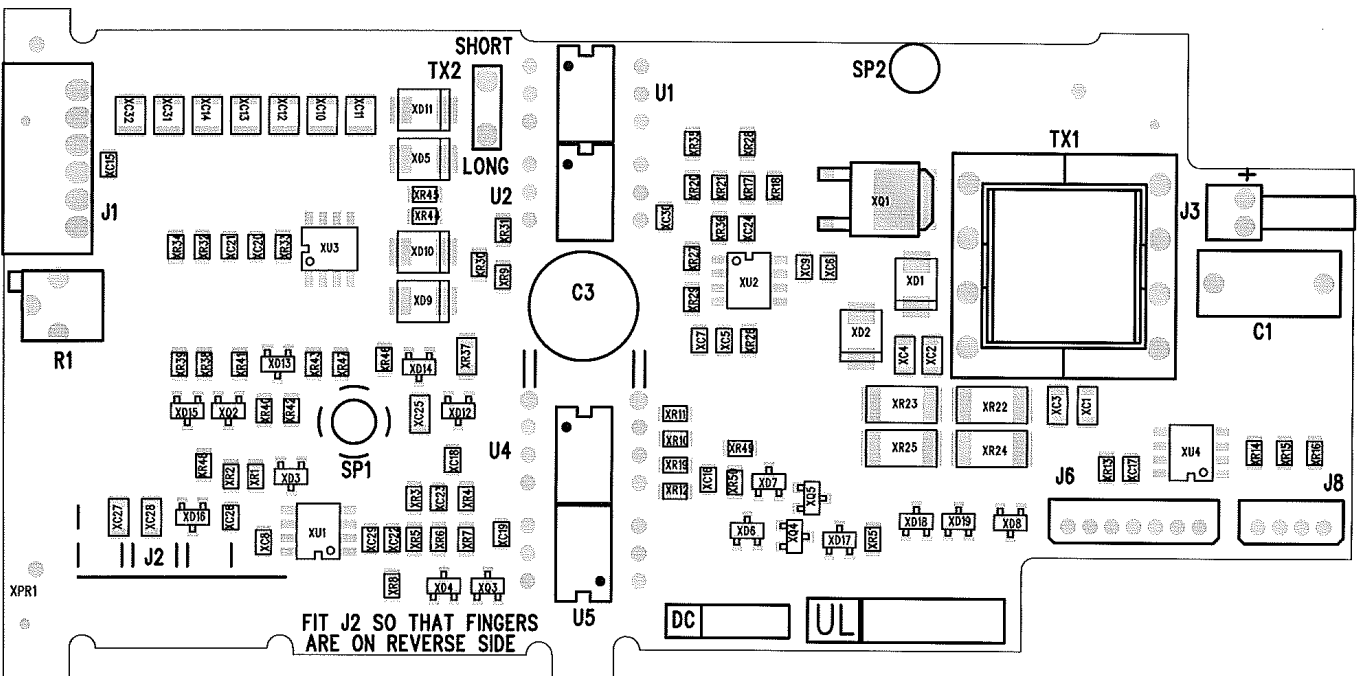
LAYOUT OF VEGA 100mA PRIMARY OPTION



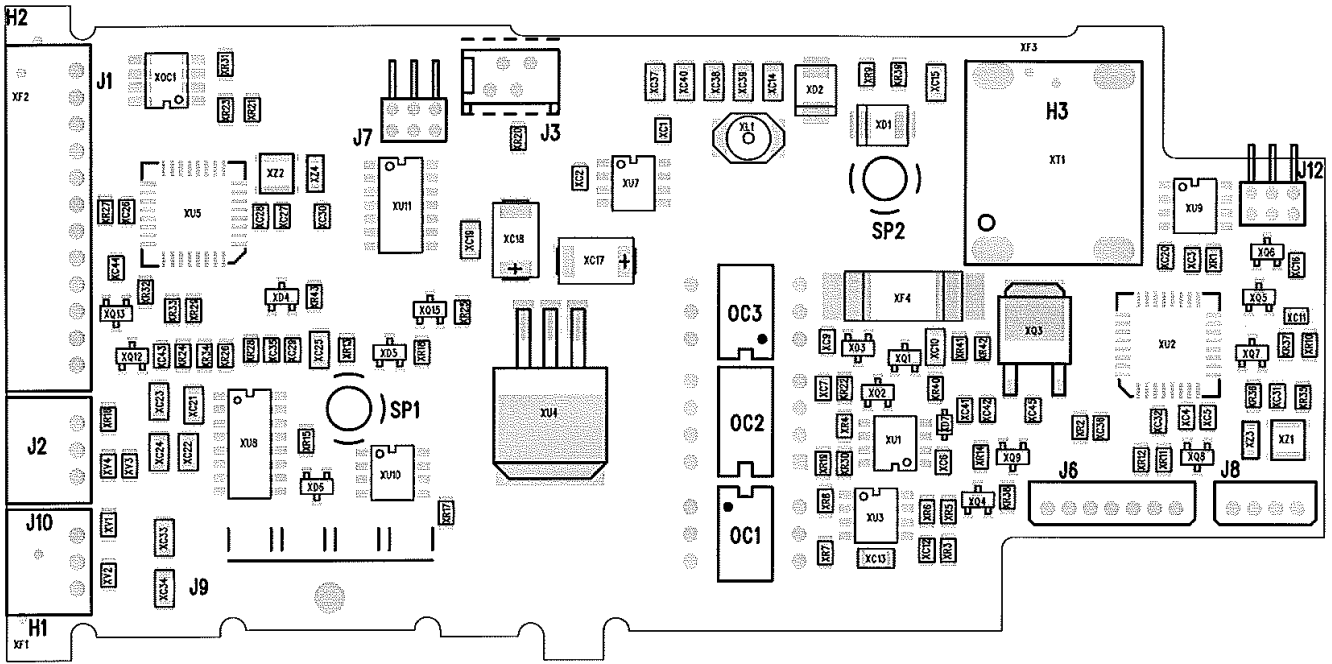
LAYOUT OF VEGA 300mA PRIMARY OPTION



LAYOUT OF VEGA 1A PRIMARY OPTION

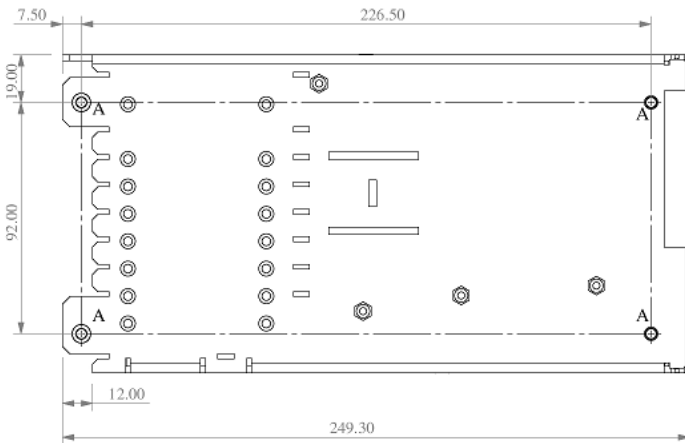
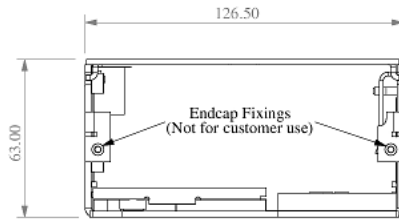
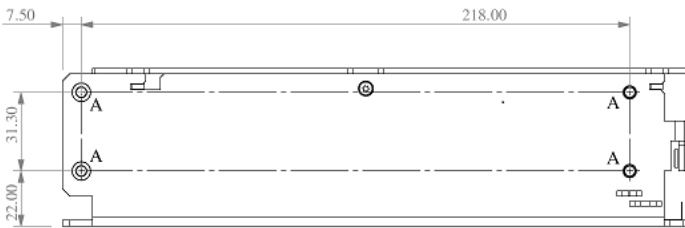


LAYOUT OF VEGA PRIMARY MICRO OPTION



Customer Fixings

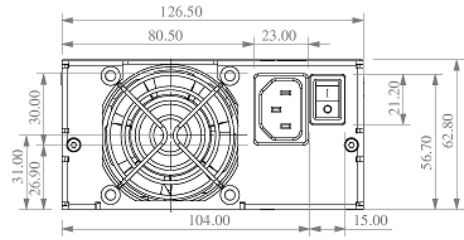
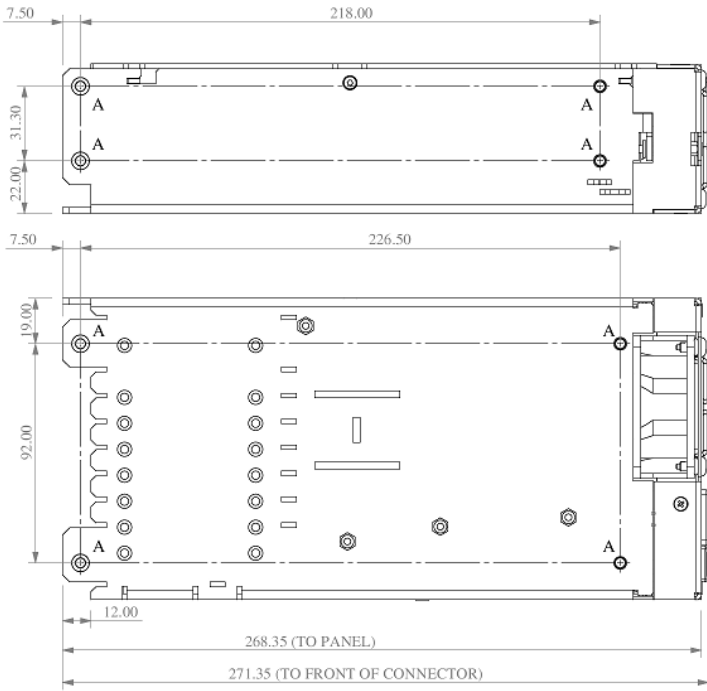
Customer Air and Fixing Detail



8-off 'A' Holes - Customer fixings are M4 Maximum Screw Torque 1.3Nm

General Tolerances (Unless otherwise stated) +/-0.5

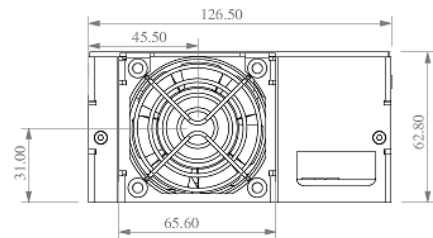
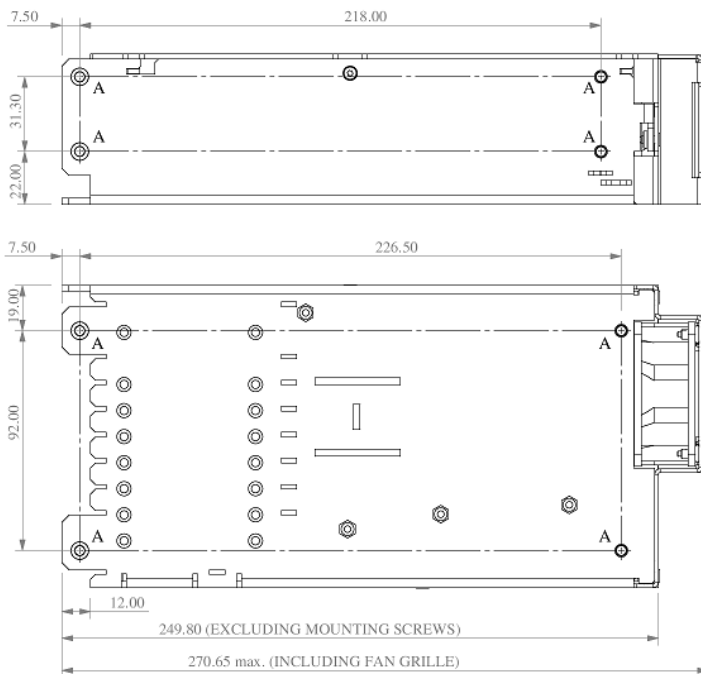
IEC 60320 (Switched) Input



8-off 'A' Holes - Customer fixings are M4 Maximum Screw Torque 1.3Nm

General Tolerances (Unless otherwise stated) +/-0.5

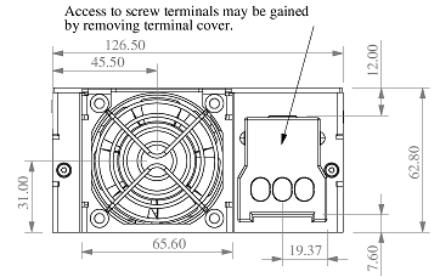
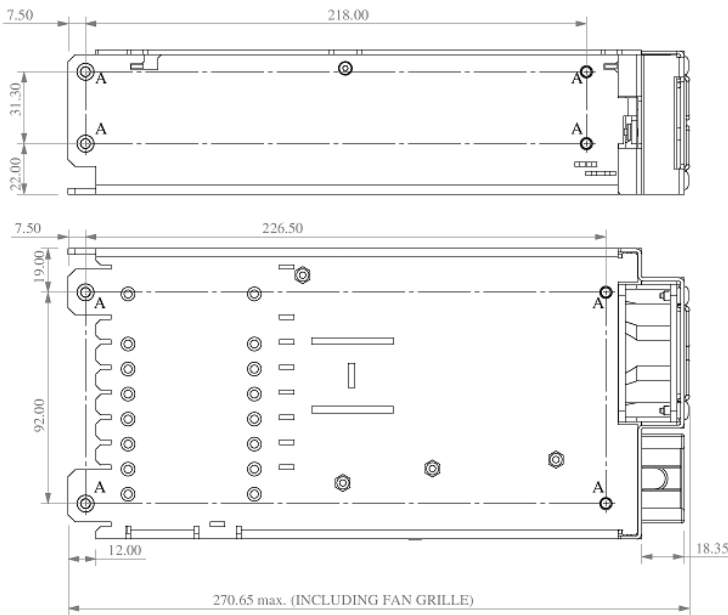
Quick Connect (Faston) Input



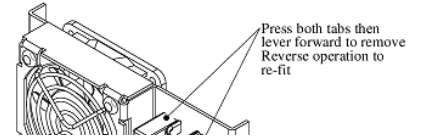
8-off 'A' Holes - Customer fixings are M4 Maximum Screw Torque 1.3Nm

General Tolerances (Unless otherwise stated) +/-0.5

Right Angle Screw Terminal Input



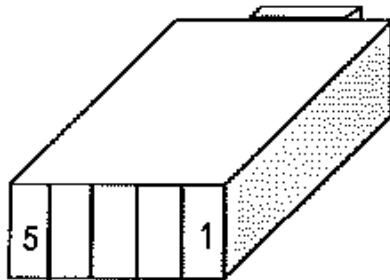
8-off 'A' Holes - Customer fixings are M4 Maximum Screw Torque 1.3Nm



rwise stated) +/-0.5

Module Positions

View from Module End



TDK-Lambda

TDK-Lambda UK Ltd
 Kingsley Avenue, Ilfracombe
 Devon, EX34 8ES
 Telephone - Sales and Service +44 (0)1271 856666
 Head Office and Works +44 (0)1271 856600
 Facsimile +44 (0)1271 864894
 WEBSITE: www.uk.tdk-lambda.com