

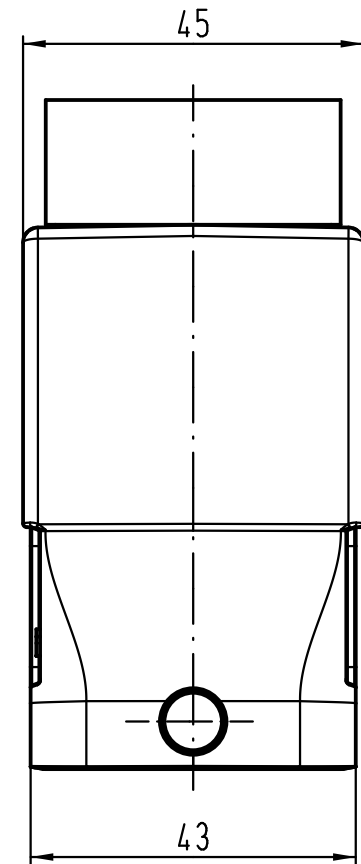
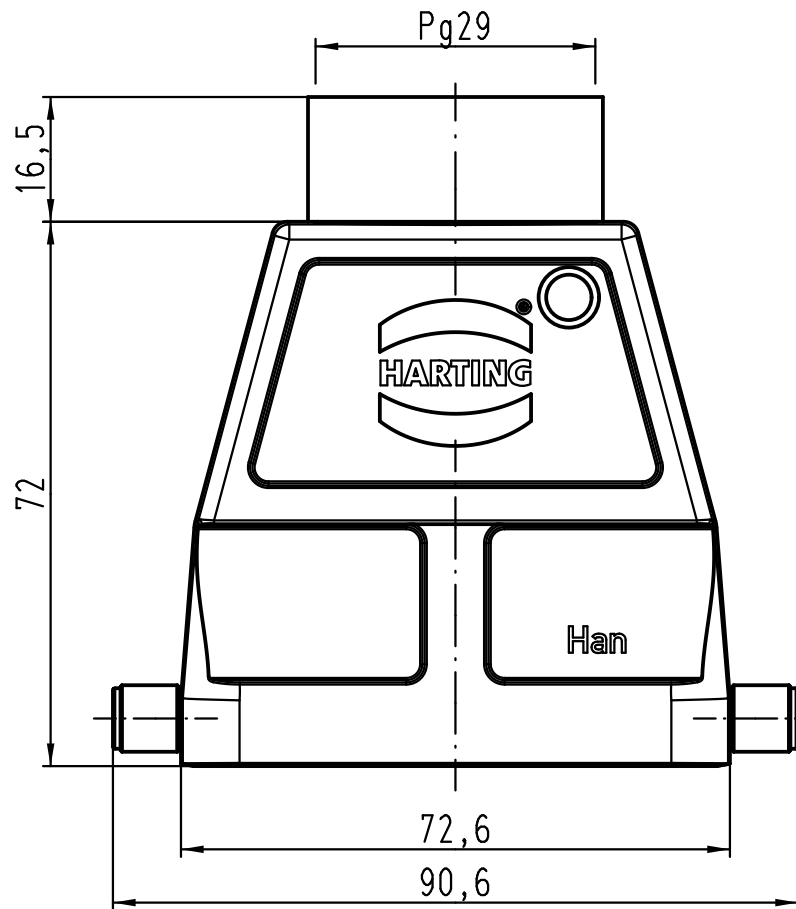
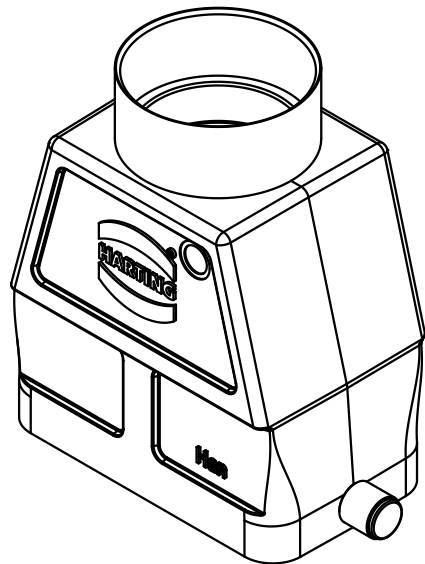
1 2 3 4 5 6

A

B

C

D



All Dimensions in mm Original Size DIN A 4		Techn. Character.			Nicht tolerierte Maße! Free size tolerances	
			Dat.	Name	Maßstab/Scale  1:1	Han 10B-gg-R-29 Gehäuse/hood
		Detail.	19.03.12	Ho		
		Insp.		Be		
		Stand.				
A		HARTING Electric GmbH & Co. KG D-32339 Espelkamp				TB 09 30 010 0443
Mod.	Dat.	Name	Sub. TB 09 30 010 0443 v. 22.10.01			
						Blatt/page