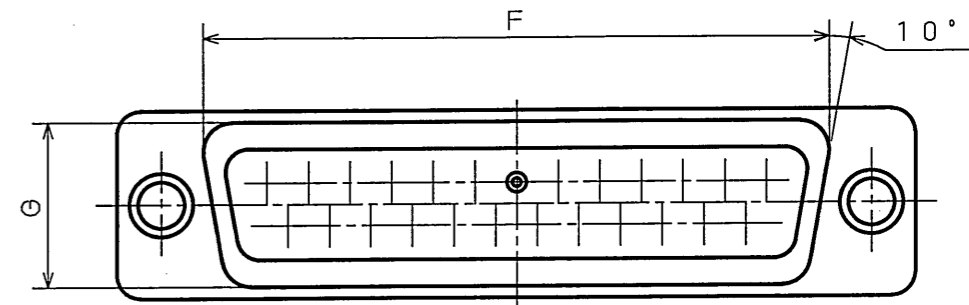
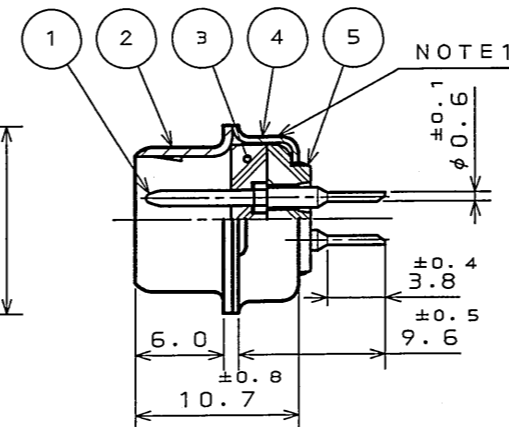
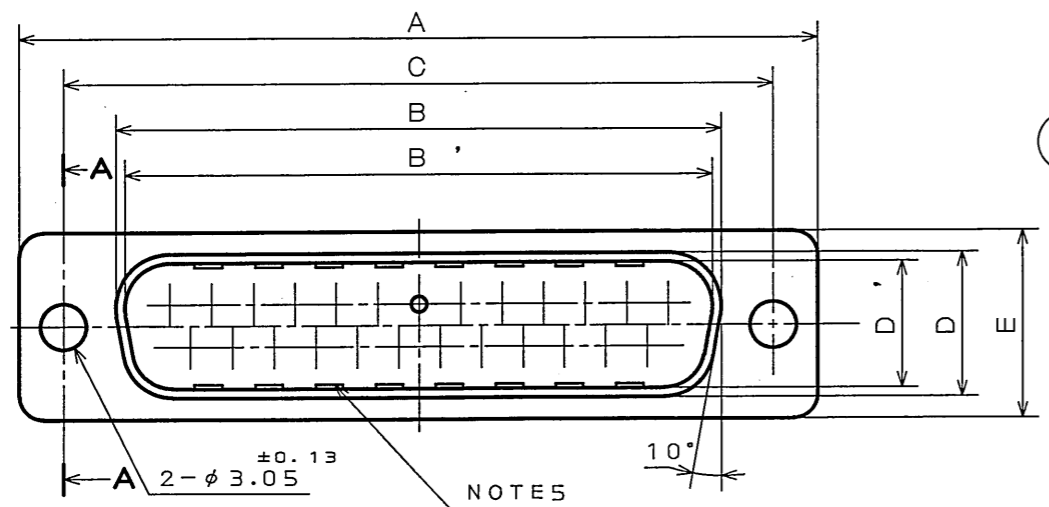


ESZ101RS
(ON ENIMVHD) 台巻図

版数 REV.	年月日 DATE	DCN NO.	変更内容 DESCRIPTION	製図 DR.	担当 CHK.	査閲 APPD.	承認 APPD.



PIN INSERT VERSION
ピンインサートの場合

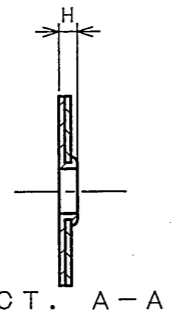
NOTE1. COMPANY LOGO "JAE" & PART NUMBER ARE MARKED AS INDICATED.

MARKS LOCATION
SOCKET INSERT: FRONT SHELL AREA
PIN INSERT: REAR SHELL AREA

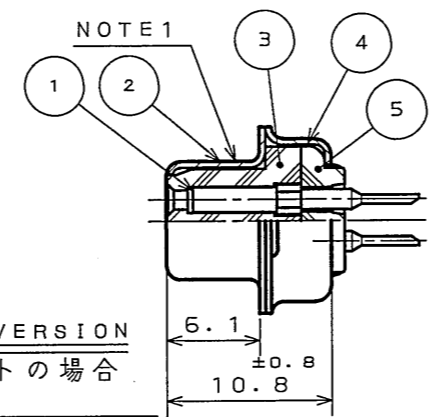
- PART NUMBER SHOW THE「D※-※F-N-1」 ONLY 9 POSITION IS MARKED AS SHOWN IN FIGURE 1.
- FOR INSERT ARRANGEMENT, SEE DWG. SJ010210.
- FOR APPLICABLE P.C.B. DIMENSION, SEE DWG. NO. SJ013596.
- CONTACT ARRANGEMENT SHOWN HEREIN IS FOR 25 CONTACTS.
- ONLY PIN CONNECTORS HAVE NOTCHES ON FRONT SHELL.
- CONTACT FINISH

CONTACT AREA: GOLD OVER NICKEL
TERMINAL AREA: TIN/TIN ALLOY (LEAD FREE)

- 注1. 図示の位置に社標及び品名を表示する。品名表示箇所はソケット側がフロントシェル面、及びピン側はリヤシェル面に表示されている。品名表示は「D※-※F-T-N-1」とする。但し、9芯のみ図1のように表示を行う。
- インサート配列はSJ010210を参照のこと。
 - 取付寸法はSJ013596を参照のこと。
 - 本図のコネクタは25芯の場合を示す。
 - ピン側はフロントシェル面にダボが付いている。
 - 嵌合部ニッケル上金、スルーホール部ニッケル上錫又は錫合金(無鉛)メッキされている。



SECT. A-A



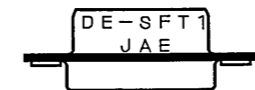
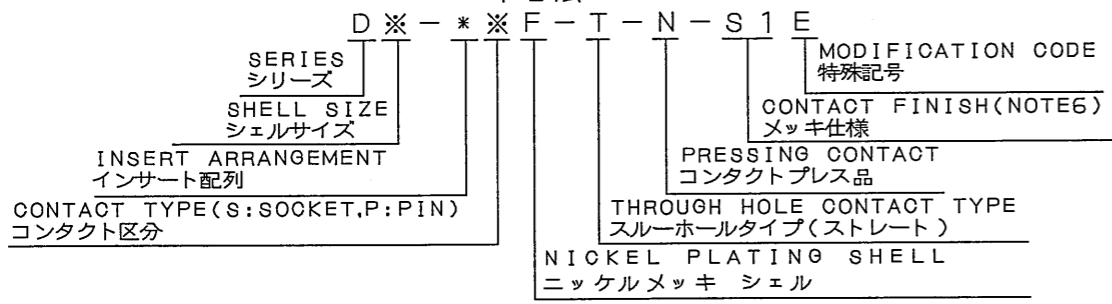
SOCKET INSERT VERSION
ソケットインサートの場合

TABLE 1

PART NUMBER	DIMENSION IN MILLIMETERS										NUMBER OF CONTACTS
	±0.5 A	±0.25 B	±0.25 B'	±0.12 C	±0.25 D	±0.25 D'	±0.5 E	F	G	H	
DE-9PF-T-N-S1E	30.8	—	16.90	24.99	—	8.34	12.6	19.3	10.7	1.2	9
DE-9SF-T-N-S1E	30.8	16.26	—	24.99	7.82	—	12.6	19.3	10.7	1.2	9
DA-15PF-T-N-S1E	39.1	—	25.24	33.32	—	8.34	12.6	27.5	10.7	1.2	15
DA-15SF-T-N-S1E	39.1	24.59	—	33.32	7.82	—	12.6	27.5	10.7	1.2	15
DB-25PF-T-N-S1E	53.0	—	39.01	47.04	—	8.40	12.6	41.3	10.7	1.5	25
DB-25SF-T-N-S1E	53.0	38.30	—	47.04	7.82	—	12.6	41.3	10.7	1.2	25
DC-37PF-T-N-S1E	69.3	—	55.47	63.50	—	8.40	12.6	57.7	10.7	1.5	37
DC-37SF-T-N-S1E	69.3	54.76	—	63.50	7.82	—	12.6	57.7	10.7	1.2	37
DD-50PF-T-N-S1E	66.9	—	52.86	61.11	—	11.16	15.4	55.3	13.9	1.5	50
DD-50SF-T-N-S1E	66.9	52.34	—	61.11	10.65	—	15.4	55.3	13.9	1.2	50

DESIGNATION

命名法



SOCKET SIDE OF 9 POSITION
ソケット側9芯



PIN SIDE OF 9 POSITION
ピン側9芯

FIGURE 1

符号 NO.	名称 DESCRIPTION	個数 QTY.	材料 MATERIAL	仕上 FINISH	備考 REMARKS
5	REAR INSULATOR	1	PBT	—	UL94V-0
4	REAR SHELL	1	STEEL	NICKEL PLATING	—
3	FRONT INSULATOR	1	PBT	—	UL94V-0
2	FRONT SHELL	1	STEEL	NICKEL PLATING	—
1	CONTACT	TABLE 1	COPPER ALLOY	NOTE 6	SEE NOTE 2

仕様書 (SPECIFICATION) JACS-1045-5	第1版 (ORIGINAL DATE) 15.Oct.2004	尺度 (SCALE) 2:1	シリーズ (SERIES) Dsub	日本航空電子工業株式会社 JAPAN AVIATION ELECTRONICS INDUSTRY, LTD.
製図 DR.	担当 CHK. Y.TAKA01	名称 (TITLE) D※-※F-T-N-S1E (THROUGH HOLE TYPE) (スルーホールタイプ)	図面番号 (DRAWING NO.) SJ101753	版数 (REV.) 1
公差 (GENERAL TOLERANCE) 寸法 (DIMENSION) 角度 (ANGLES)	査閲 APPD. 承認 APPD. <i>J. Takahashi</i>	質量 (MASS)	JAE CONNECTOR DIV. PROPRIETARY. COPYRIGHT (C) 2004, JAPAN AVIATION ELECTRONICS INDUSTRY, LTD.	

LEAD FREE この製品は鉛フリー品です

DOF-0-212E(03.08)

