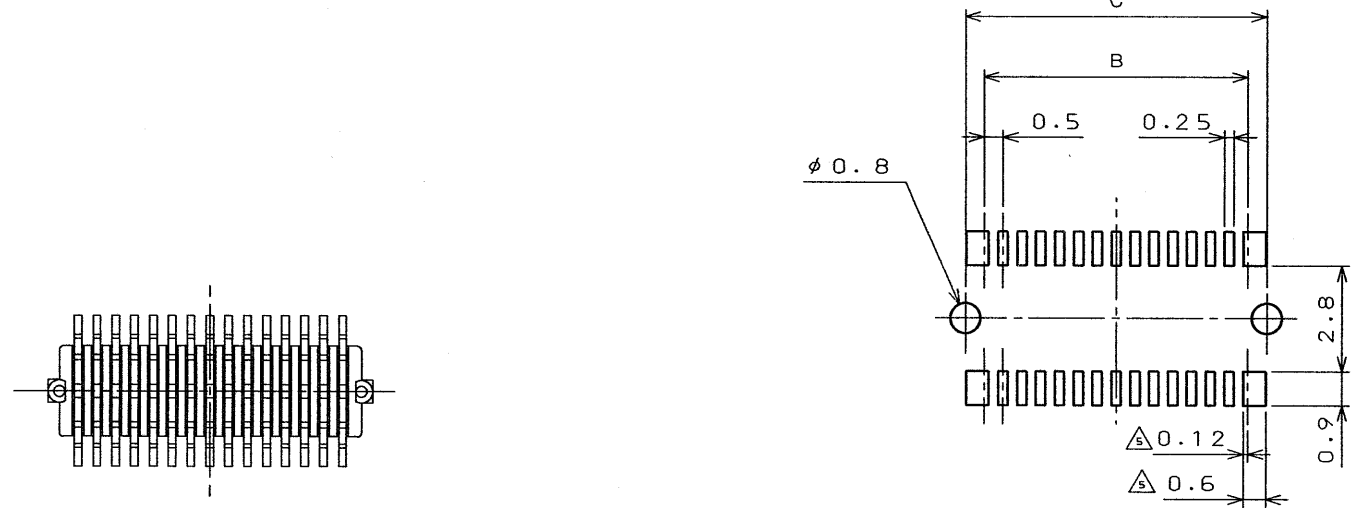
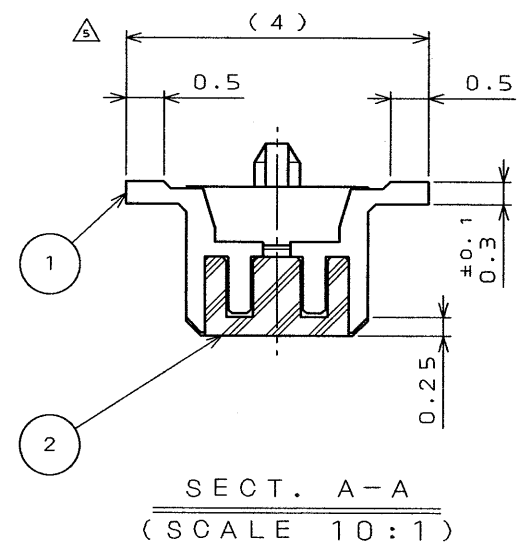


S J 0 2 8 7 2 2  
(DRAWING NO.)

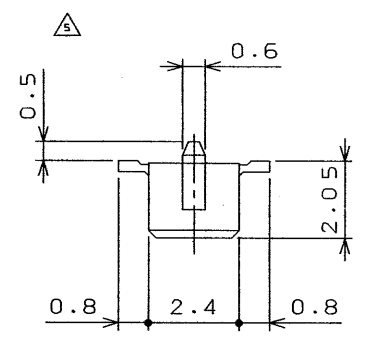
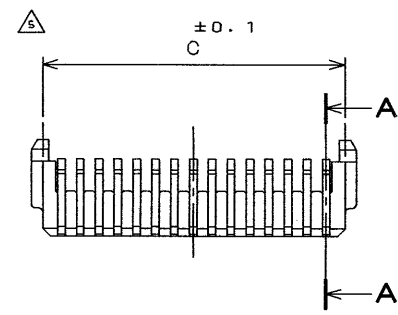
SYM. 版数	DCN NO.	DESCRIPTION 変更内容	DATE 年月日	DRAWN 製図	CHECKED 担当	APP'D 査閲	APP'D 承認
5	37611	REDRAWN.OTHER	3.Jun'96		T.MASUMOTO	H. Amemiya	T. Morino



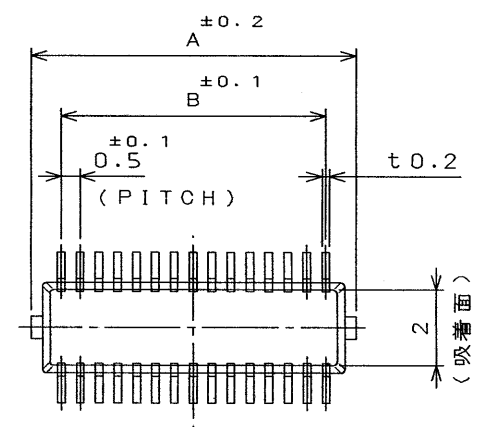
APPLICABLE P.C.B. DIMENSION (REF.)  
基板取付寸法 (参考)



SECT. A-A  
(SCALE 10:1)



NO. OF CONTACTS	A	B	C
10	3.6	2	3
* 20	6.1	4.5	5.5
* 30	8.6	7	8
* 40	11.1	9.5	10.5
* 50	13.6	12	13
* 60	16.1	14.5	15.5
* 70	18.6	17	18
* 80	21.1	19.5	20.5
90	23.6	22	23
* 100	26.1	24.5	25.5
110	28.6	27	28
120	31.1	29.5	30.5



MATED CONDITION (REF.)  
嵌合状態図 (参考)

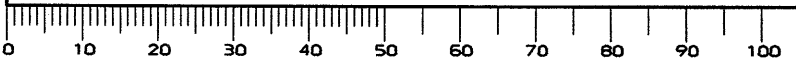
2	INSULATOR	HEAT RESISTING PLASTICS	1	COLOR: BLACK
1	CONTACT	COPPER ALLOY GOLD PLATING	N	CONTACT AREA: 0.1μm MIN. GOLD PLATING

ITEM 符号	DESCRIPTION 名称	Q'TY 個数	MATERIAL 材料	FINISH 仕上	REMARKS 備考
仕様書 (REFERENCE DOCUMENT)	第1版 (DATE) 28. Jun. '94	5	尺度 (SCALE) 5	JAE-CONNECTOR.COM JAPAN AVIATION ELECTRONICS INDUSTRY, LTD.	
公差 (GENERAL TOLERANCE)	製図 (DR.)	担当 (CHK.) H. AMEMIYA	名称 (TITLE) IL-312-***P*	Reference Only 日本航空電子工業株式会社	
寸法 (DIMENSION)	角度 (ANGLES)	査閲 (APP.)	IL-312-***P*-VF30-A1	図面番号 (DRAWING NO.) S J 0 2 8 7 2 2	
. ±0.8	×° ±	承認 (APP.) T. MORINO	シリーズ (SERIES) IL-312	版数 (SYM.) 5	
.x ±0.4	××° ±				
.xx ±0.1					
.xxx ±					

NOTE 1. \* MARKED ITEMS HAVE BEEN ALREADY DEVELOPED  
 2. WITHOUT BOSS: IL-312-\*\*\*P-VF30-A1  
 WITH BOSS : IL-312-\*\*\*PB-VF30-A1  
 注 1. \*ノミ開発芯数デアル。  
 注 2. ・ボス無シ品名: IL-312-\*\*\*P-VF30-A1  
 ・ボス有リ品名: IL-312-\*\*\*PB-VF30-A1

THIS DRAWING CONTAINS INFORMATION THAT IS PROPRIETARY TO JAE AND SHOULD NOT BE USED WITHOUT WRITTEN PERMISSION.  
 本図面は日本航空電子工業(株)の所有する情報を含むもので当社の許可なく複製を禁止する。

DOF-C-212B(95.03)



CDS-94-180-10392  
SIZE 6