

1 2 3 4 5 6

A

B

C

D

∅16-28

Dichtung
seal

Han-Eco® 16B
19413160723
XXXXXXXXXX

58,25

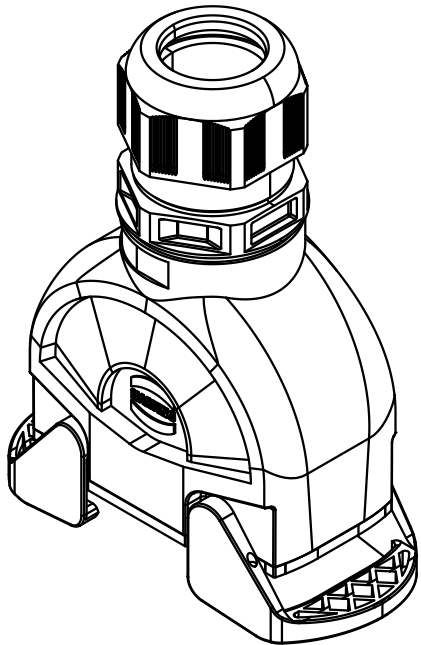
SW46

max. 138,3

85,5

94

24



	All Dimensions in mm Original Size DIN A 4			Techn. Character.		Nicht tolerierte Maß/Free size tolerances	
				Dat.	Name	Maßstab/Scale 1:2	Han-Eco 16B-kg-M40 Kupplungsgehäuse mit Kabelverschraubung und Viton-Dichtung <i>hood cable to cable with cable gland and Viton-seal</i>
			Detail.	01.02.12	Ho		
			Insp.		Herb		
			Stand.				
A			HARTING Electric GmbH & Co. KG D-32339 Espelkamp				TB 19 41 316 0723 Sub.
Mod.	Dat.	Name					