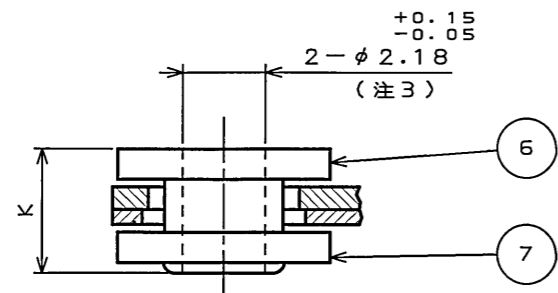
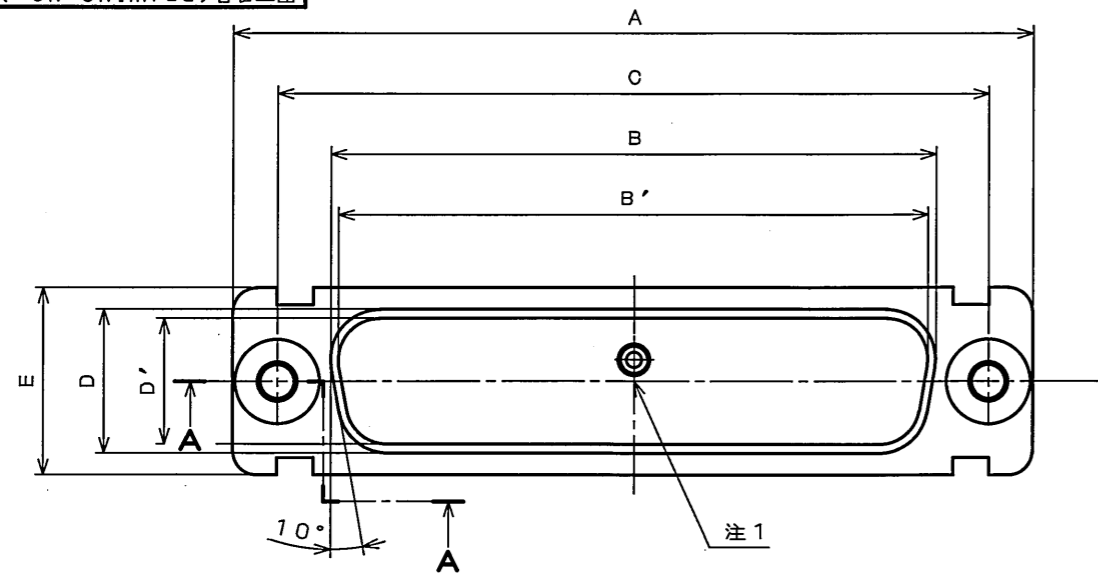


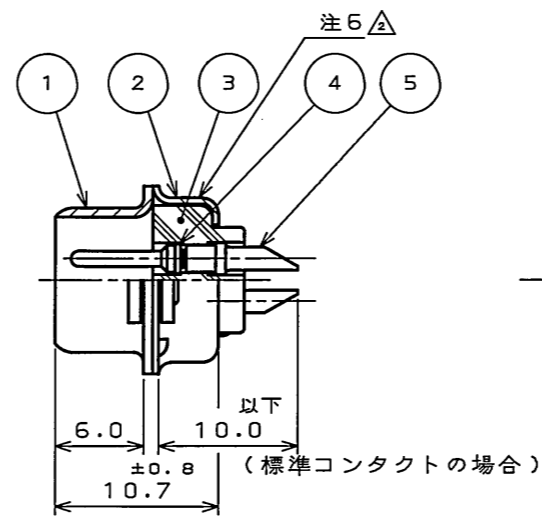
980E01RS  
( 'ON 0NIMVHD )台景圖

版数 REV.	年月日 DATE	DCN NO.	変更内容 DESCRIPTION	製図 DR.	担当 CHK.	査閲 APPD.	承認 APPD.
2	2005.10.13	058374	注6追加		高木(洋)	79胡	胡

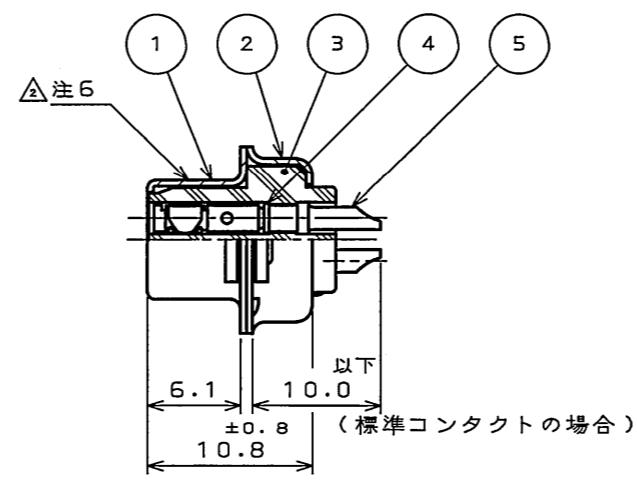
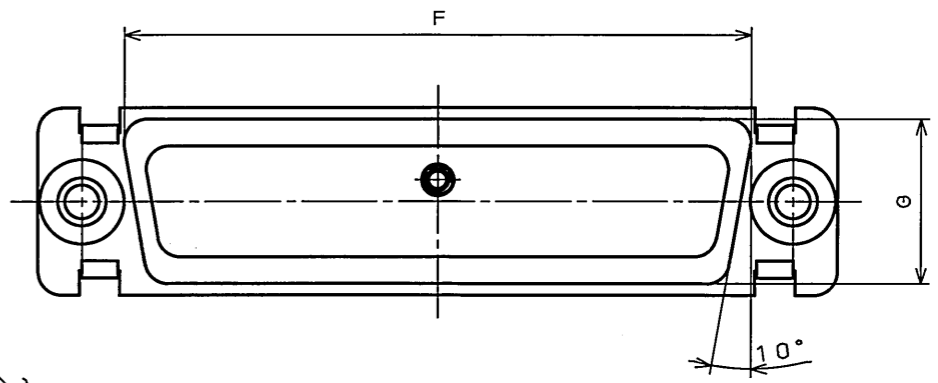


断面 A-A  
(尺度 5:1)

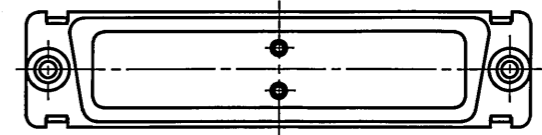
- 注1. 図示の位置に社名及び品名略称を表示する。  
 2. インサート配列及び、コンタクト本数はSJ010199を参照のこと。  
 3. フローティングワッシャーは中心線に対し如何なる方向にも0.4移動出来ること。  
 4. 本コネクタ用使用電線はAWG#20以下。  
 5. パネル取付穴寸法はSJ013596を参照のこと。  
 △注6. 図示の位置にロット番号を表示する。



D※MF-\*PR



D※MF-\*SR



DDMFリア面

命名法

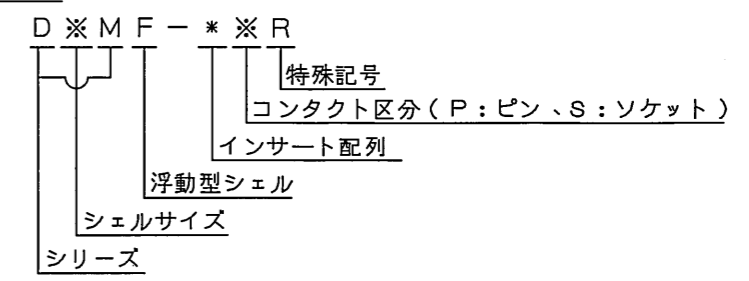


表1

品名	A ±0.5	B ±0.25	B' ±0.25	C	D ±0.25	D' ±0.25	E ±0.5	F	G	K ±0.25	コンタクト数
DEMFB-9PR	30.8		16.90	24.99		8.34	12.6	19.3	10.7	3.05	9
DEMFB-9SR	30.8	16.26		24.99	7.82			19.3			
DAMFB-15PR	39.1		25.24	33.32		8.34		27.5			15
DAMFB-15SR	39.1	24.59		33.32	7.82			27.5		3.05	
DBMFB-25PR	53.0		39.01	47.04		8.40		41.3		3.28	25
DBMFB-25SR	53.0	38.30		47.04	7.82			41.3		3.05	
DCMFB-37PR	69.3		55.47	63.50		8.40		57.7		3.28	37
DCMFB-37SR	69.3	54.76		63.50	7.82		12.6	57.7	10.7	3.05	
DDMFB-50PR	66.9		52.86	61.11		11.16	15.4	55.3	13.9	3.28	50
DDMFB-50SR	66.9	52.37		61.11	10.65		15.4	55.3	13.9	3.05	

7	ワッシャー	2	ステンレス鋼		
6	リベット	2	ステンレス鋼		
5	コンタクト	表1	銅合金	金めっき	注2
4	リテイニングリング	表1	銅合金	金めっき	注2
3	インシュレータ	1	ジアリルフタレート	(色相:濃緑)	UL94V-0
2	リアシェル	1	鋼	亜鉛めっき上 3個クロメート処理	
1	フロントシェル	1	鋼	亜鉛めっき上 3個クロメート処理	
符号NO.	名称	個数	材料	仕上	備考
NO.	DESCRIPTION	QTY.	MATERIAL	FINISH	REMARKS

仕様書(SPECIFICATION) JACS-1045-2	第1版(ORIGINAL DATE) 2005.9.2	尺度(SOALE) 2:1	シリーズ(SERIES) D-sub	日本航空電子工業株式会社 JAPAN AVIATION ELECTRONICS INDUSTRY, LTD.
公差(GENERAL TOLERANCE) 寸法(DIMENSION) 角度(ANGLES)	製図DR. 担当CHK. 査閲APPD. 承認APPD.	名称(TITLE) D※MF-*※R		図面番号(DRAWING NO.) SJ103086
. ± .X ±0.4 .XX ±0.13 .XXX ±	高木(洋) 窪田(好)	質量(MASS)		

DOF-0-212F(05.08)

