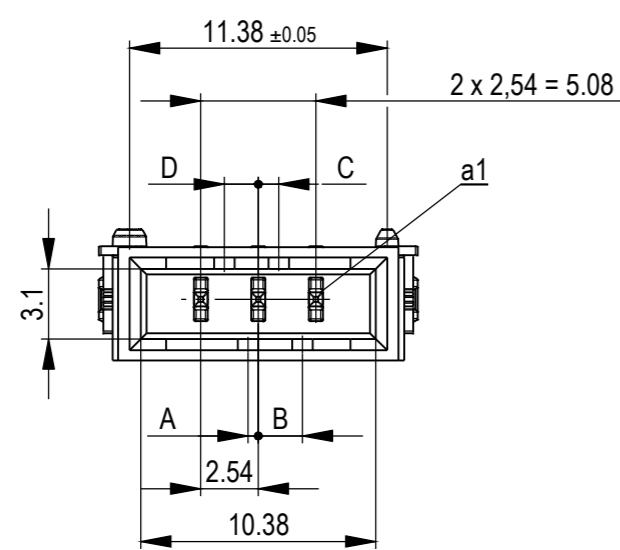
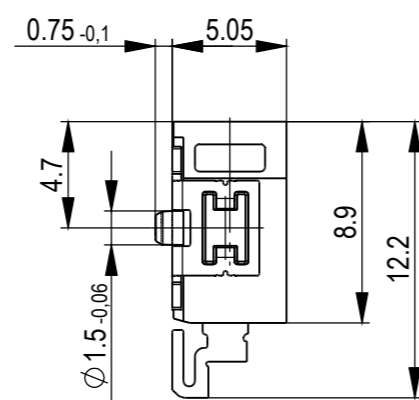
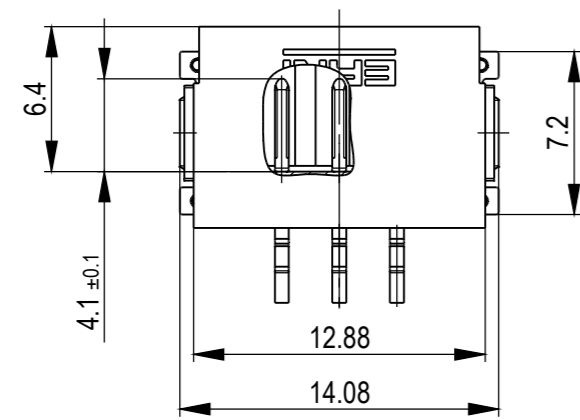
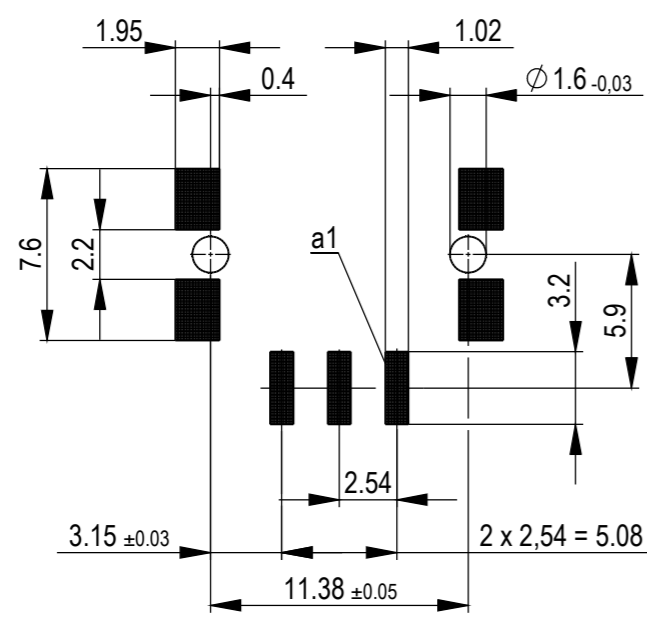
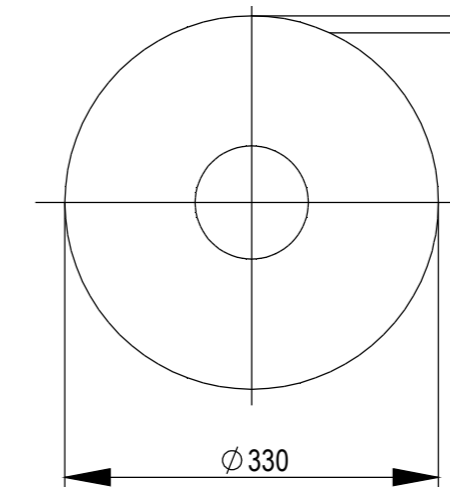


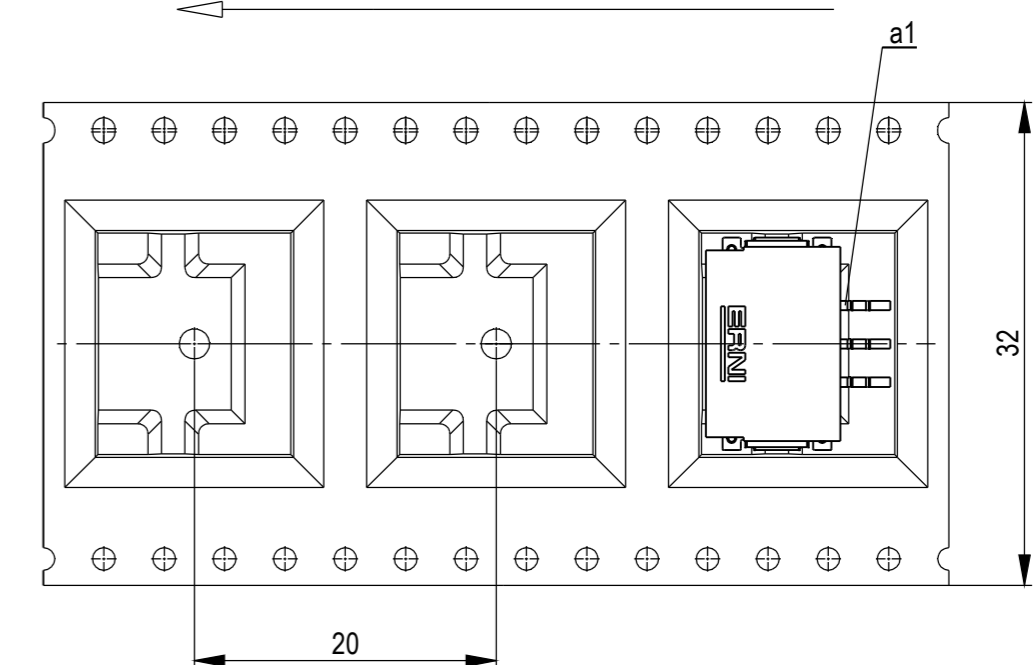
Leiterplatten-Layout Vorschlag für SMT
PCB-Layout Proposal for SMT



Verpackt im Gurt in Anlehnung an DIN IEC 60286-3
tape on reel packaging according to DIN IEC 60286-3
Verpackungseinheit: 440 Stück
packaging unit: 440 pcs



Abspulrichtung - Reel off Direction



Anschlussbereich verzinkt 4-6 µm
terminal area 4-6 µm tin plating

Koplanarität der Anschlüsse ≤ 0,1 mm
coplanarity area of termination ≤ 0,1 mm

Zeichnung Spezifikation siehe ERNI Dokument 5.3.17
Drawing Specification according to ERNI Document 5.3.17

524637		weiß white	0,45	1,95	0,9	1,5	Codierung wie Variante schwarz Encoding such variant black
524636		rot red	3,15	0,75	3,6	1,2	
524635		grün green	2,25	0,15	2,7	0,3	
524634		blau blue	1,35	1,05	1,8	0,6	
524633		schwarz black	0,45	1,95	0,9	1,5	
Ident-Nr. part-no.	Codierung coding	Farbe color	A	B	C	D	Bemerkung note

*Zinn-Version / tin version

Dimension no.	Tolerances		Scale	3:1
	ISO 8015	All Dimensions in mm	Material	
Customer drawing:	Subject to modification without prior notice. Drawing will not be updated.		MaxiBridge QT Male Angeled SRC-A 3 pin*	
All rights reserved. Only for information. To ensure that this is the latest version of this drawing, please contact one of the ERNI companies before using.			524632	
a	18.11.2020	ERNI International AG Zürichstrasse 72 8306 Brüttisellen - Zürich Switzerland	I A2	
Index	Date		Class	SRCA

Die deutsche Version dieser Zeichnung dient als Referenz für die Fertigung der englische Original. Alle Änderungen sind nur für den englischen Original gültig. In case of any deviation the English version shall prevail.

Weder die noch die Verfertigung dieser Zeichnung, Verwendung und Weitergabe ist erlaubt, sind verboten, sowie nicht ausdrücklich gestattet. Zuwiderhandlungen verpflichten zu Schadenersatz. Alle Rechte für den Fall der Patent-, Urheberrechte- oder Geschäftsgeheimnisverletzung vorbehalten. Of its contents to other without express authorisation is prohibited. Drawings and the label shall be the property of ERNI. All rights reserved for the benefit of the grant of a patent, utility model or design.