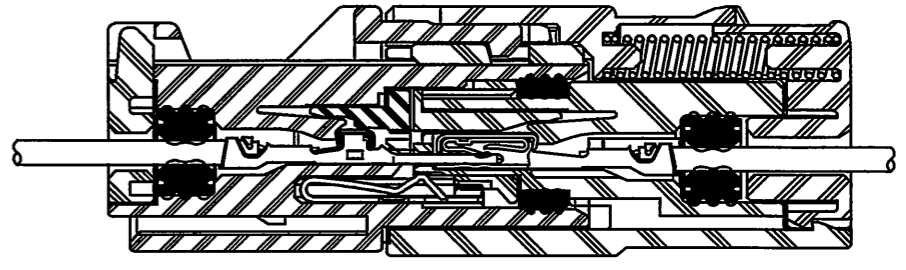
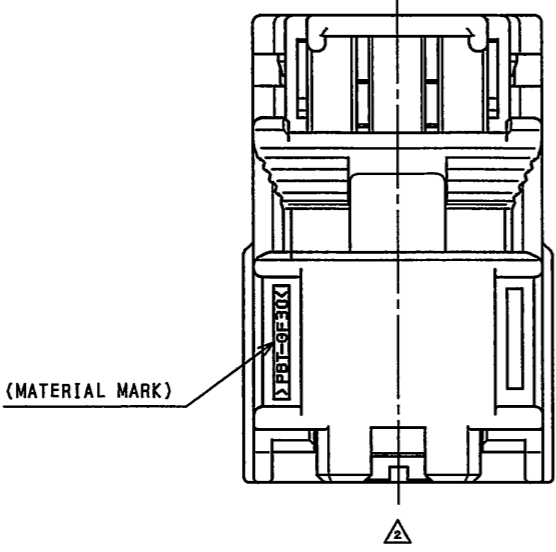
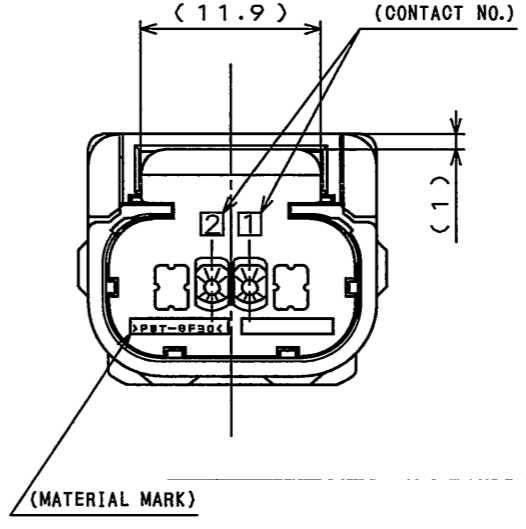
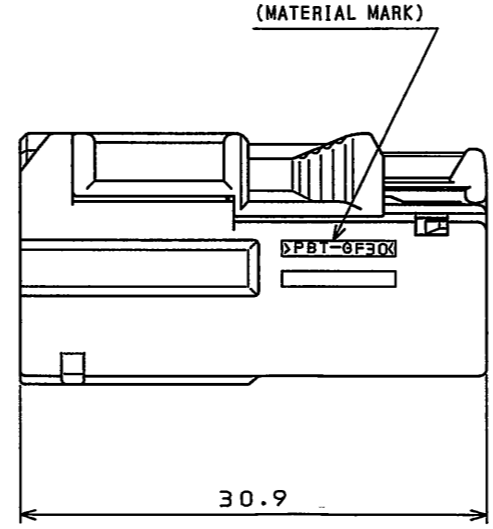
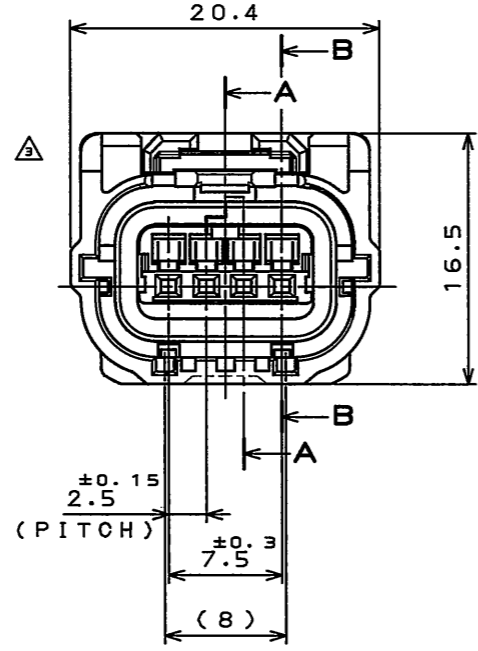
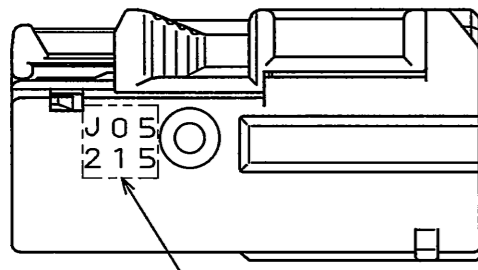


SJ102864
(DRAWING NO.)

版数 REV.	年月日 DATE	DCN NO.	変更内容 DESCRIPTION	製図 DR.	担当 CHK.	査閲 APPD.	承認 APPD.
2	11.Jul.2005	057778	SHAPE CHANGE 形状変更	S.IIDA	H.HASHIMOTO	M.SHINMYO	T.TOTANI
3	15.Jan.2009	067270	Delete Front Retainer フロントキャップ削除		M.ABE	N.Todo	A.Chino

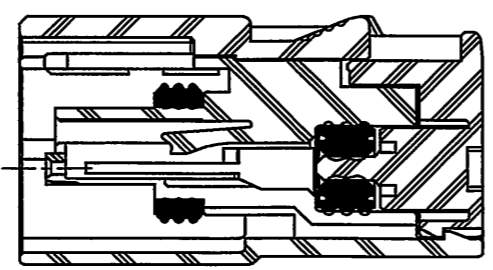
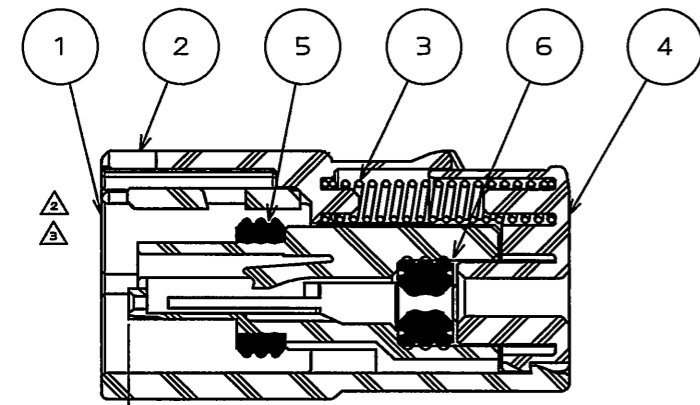


MATED CONDITION (REF.)
嵌合状態図(参考)



特別管理品目
SPECIAL CONTROL ITEM
MX (SRS)

NOTE 1. ASSEMBLY LOT NUMBER.
注 1. 組立ロット番号を表す。



符号 NO.	名称 DESCRIPTION	個数 QTY.	材料 MATERIAL	仕上 FINISH	備考 REMARKS
6	GROMMET	1	SIR		COLOR: GREEN
5	SEAL RING	1	SIR		COLOR: GREEN
4	REAR COVER	1	PBT-0F30		COLOR: GREEN
3	SPRING	1	SUS		
2	SLIDER	1	PBT-0F30		COLOR: BLACK
1	INSULATOR	1	PBT-0F30		COLOR: YELLOW

仕様書 (SPECIFICATION) JACS-10220 J AHL-10220	第1版 (ORIGINAL DATE) 15.Feb.2005	尺度 (SCALE) 2:1	シリーズ (SERIES) MX36	日本航空電子工業株式会社 JAPAN AVIATION ELECTRONICS INDUSTRY, LTD.
公差 (GENERAL TOLERANCE) 寸法 (DIMENSION) 角度 (ANGLES)	製図 DR. H.HASHIMOTO	名称 (TITLE) MX36002SQ4 SOCKET HOUSING		
. ±0.8 ° ± .X ±0.4 °X ± .XX ±0.1 °XX ± .XXX ± °XXX ±	担当 CHK. M.WATANABE	(DIFFERENT POLARIZATION)		
	査閲 APPD. 承認 APPD. A.OONO Y.HIROSE	質量 (MASS)	図面番号 (DRAWING NO.) SJ102864	

DOF-0-212E(03.08)

