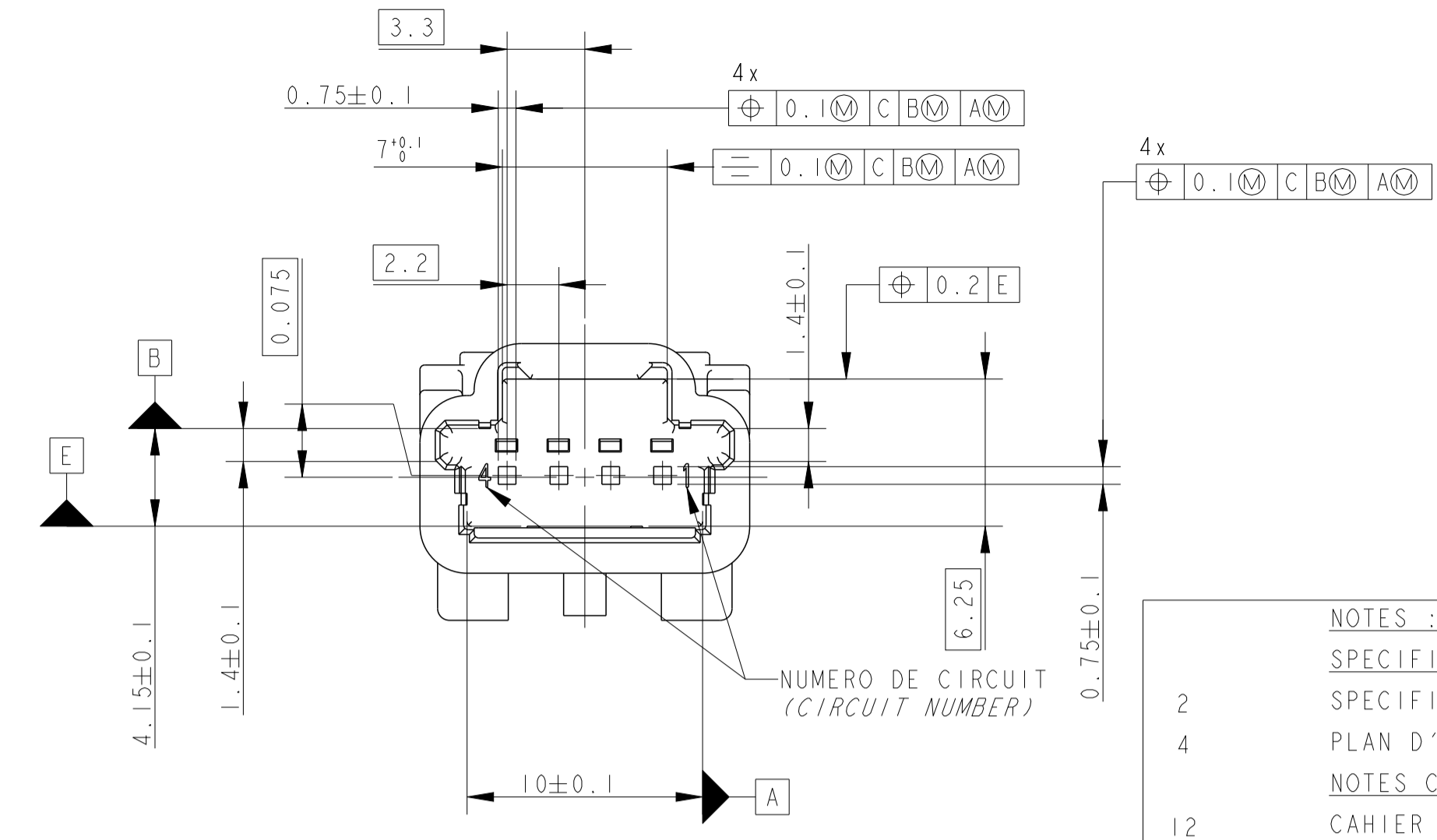
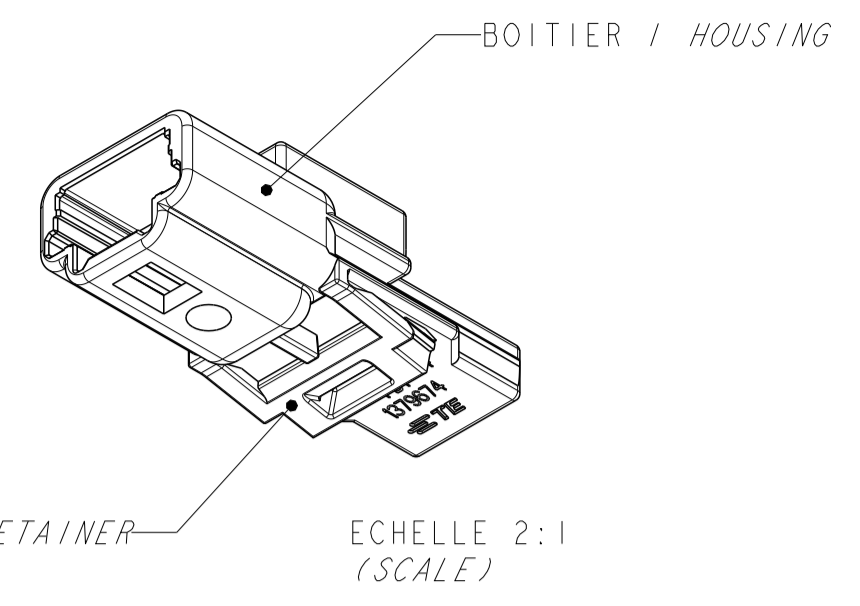
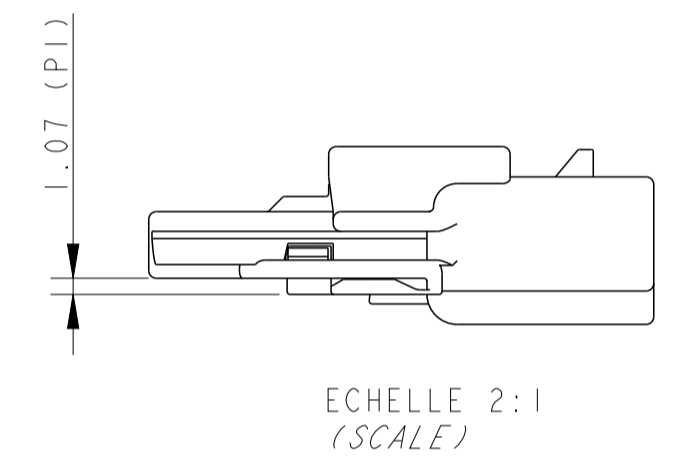
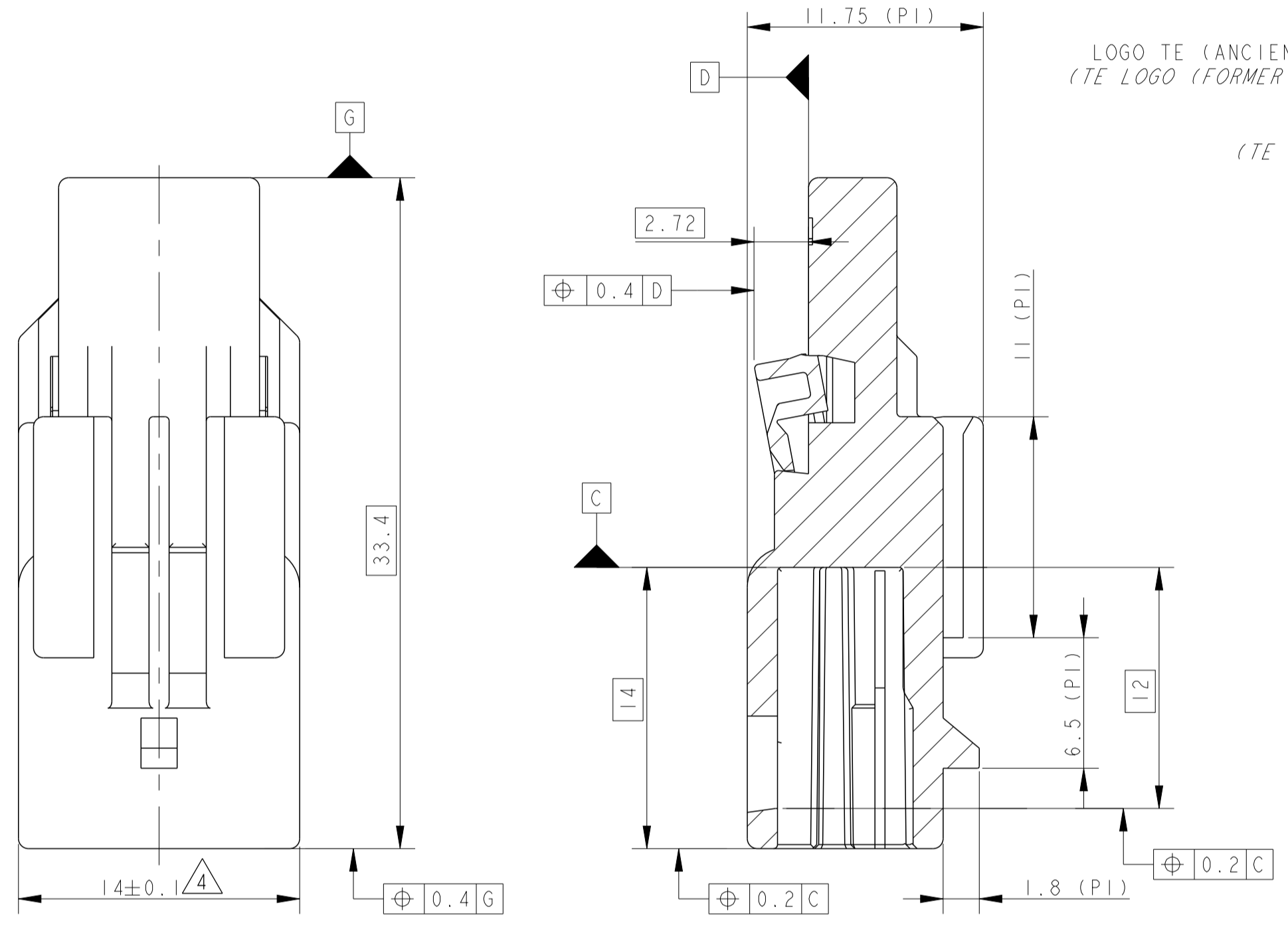


LOC	DIST	REVISIONS				
F	00	REV	DESCRIPTION	DATE	DWN	APP
C			ADD PART NUMBER 1-1379674-1	04MAR2014	DB	JPP
D			ADD PART NUMBER 1379674-3 AND 1379674-4	15APR2015	DB	XR
E			REMOVED INACTIVE STATUS TO -3 AND -4	01JUN2015	DB	XR
F			ADD ALTERNATE DESIGN FOR 2ND LOCKING	27OCT2015	DB	XR



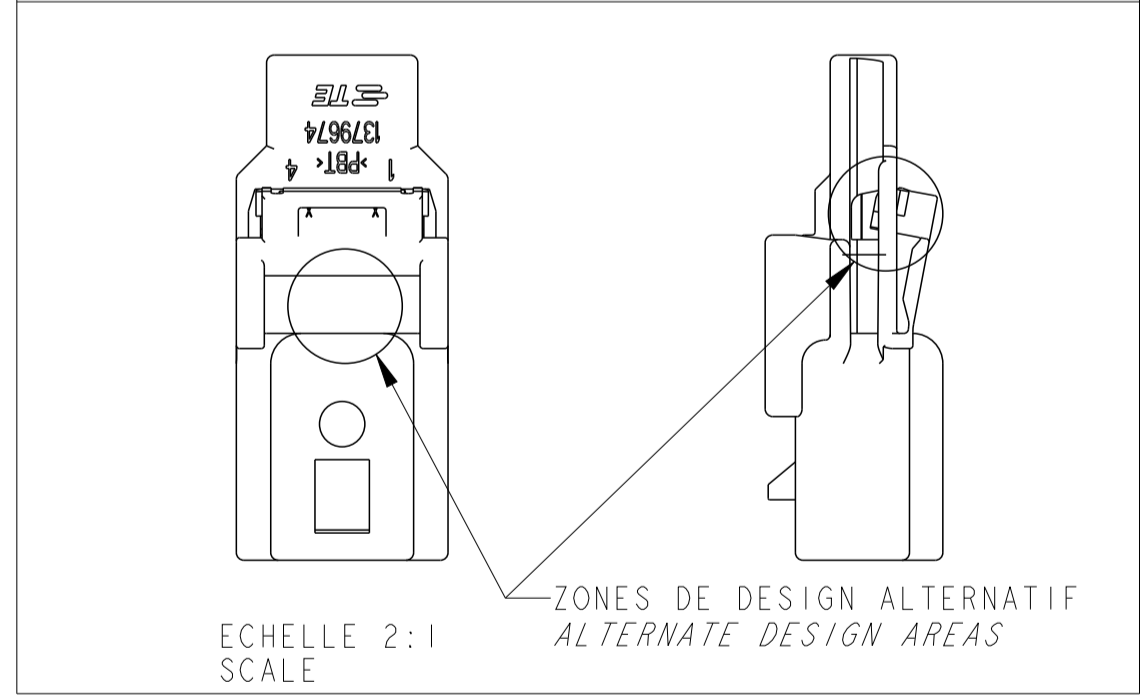
NOTES : LES NOTES LOCALES SONT ENTRE <->
SPECIFICATIONS DE REFERENCE :
SPECIFICATION TE : 108-15299
PLAN D'INTERFACE TE : 1379774
NOTES COMPLEMENTAIRES :
12 CAHIER DE PRECONISATION : 411-15672
13 REFERENCE REPRESENTEE : 1379674-1
14 VERROU SECONDAIRE PREVERROUILLE (POSITION PREFERENTIELLE DE LIVRAISON). SI LE VERROU N'EST PAS DANS CETTE POSITION, SUIVRE LES INSTRUCTIONS DE LA NOTICE TECHNIQUE TE 411-15672 §8.2
15 LIGNE BLANCHE AUTORISEE SUR CHARNIERE
17 LES DIFFERENTES VERSIONS SONT LIVREES DE FACON ALEATOIRE
PI POUR INFORMATION

LOCALE NOTES ARE BETWEEN <->
APPLICABLE SPECIFICATION :
TE SPECIFICATION (SEE BEFORE)
TE INTERFACE DRAWING (SEE BEFORE)
ADDITIONAL NOTES :
INSTRUCTION SHEET : (SEE BEFORE)
PART NUMBER SHOWN (SEE BEFORE)
SECONDARY LOCK IN PRELOCKED POSITION (PREFERRED DELIVERY POSITION). IF SECONDARY LOCKING IS NOT IN THIS POSITION, FOLLOW INSTRUCTIONS OF TE SPECIFICATION 411-15672 §8.2
WHITE LINE PERMISSIBLE ON HINGE
THE DIFFERENT VERSIONS ARE DELIVERY SO RANDOM FOR REFERENCE ONLY

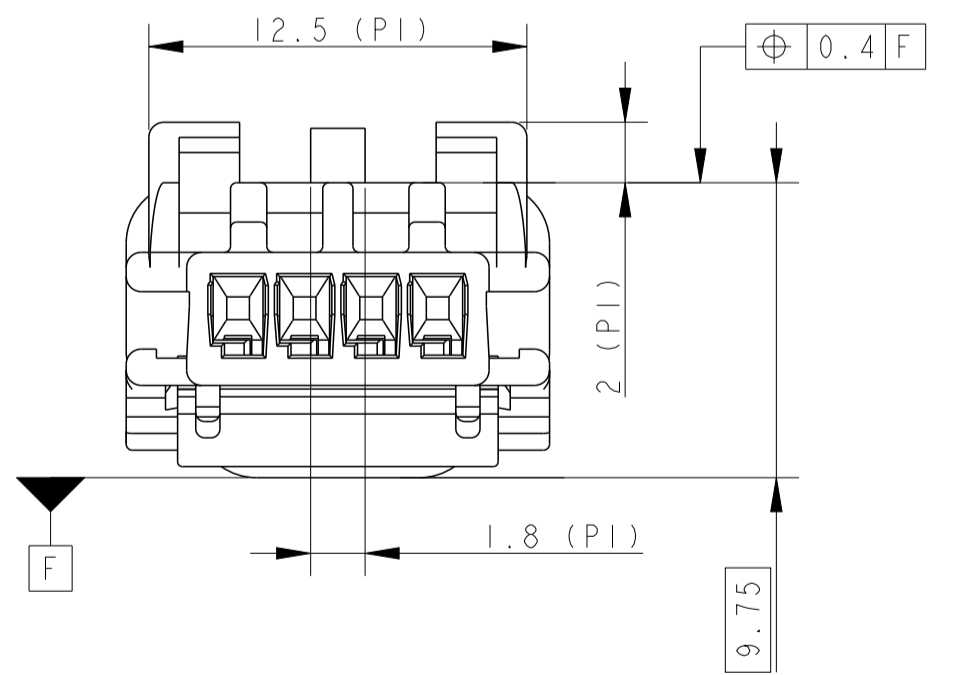


VERROU SECONDAIRE EN POSITION VERROUILLE (SECONDARY LOCKING IN CLOSED POSITION)

DESIGN POSSIBLE DU VERROU SECONDAIRE, VOIR NOTE 17 (ALTERNATE DESIGN OF SECONDARY LOCKING, SEE NOTA 17)

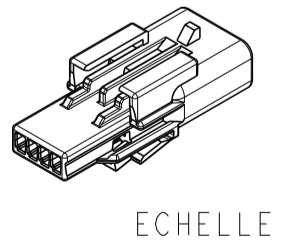


COUPE C-C (SECTION)



CONTACTS ASSOCIES (APPLIED CONTACTS)		
REF TE (TE PN)	FINITION (FINISH)	DESIGNATION (DESIGNATION)
-	-	-
1674742-1	ETAME (TINNED)	LANGUETTE .635 (.635 TAB) 0.22 A 0.5 MM ² (SOMM)

REF TE / TE PN	DESCRIPTION / DESCRIPTION	CODAGE / KEYING	MATIERE / MATERIAL	COULEUR / COLOR	REVISION PIECE / PART REVISION
1379674-4	CONNECTEUR 4 VOIES / 4 WAY CONNECTOR	4 / 4	PBT / PBT	VERT / GREEN	A
1379674-3	CONNECTEUR 4 VOIES / 4 WAY CONNECTOR	3 / 3	PBT / PBT	BLEU / BLUE	A
1379674-2	CONNECTEUR 4 VOIES / 4 WAY CONNECTOR	2 / 2	PBT / PBT	GRIS / GREY	A
1-1379674-1	CONNECTEUR 4 VOIES / 4 WAY CONNECTOR	1 / 1	PBT / PBT	NATUREL / NATURAL	A
1379674-1	CONNECTEUR 4 VOIES / 4 WAY CONNECTOR	1 / 1	PBT / PBT	NOIR / BLACK	A



THIS DRAWING IS A CONTROLLED DOCUMENT. CE PLAN EST UN DOCUMENT CONTROLÉ PAR ST-ELECTRONICS. IL EST SOUSCRIPTIONNÉ ET TOUTE MODIFICATION DOIT ÊTRE AUTORIZÉE PAR LE SERVICE TECHNIQUE DE ST-ELECTRONICS POUR OBTENIR LA DERNIÈRE VERSION.

DRAWING NO: 04NOV2002
D. BANCE
B. DUPONT

APPROVED BY: 04NOV2002
J.P. PLICAUD

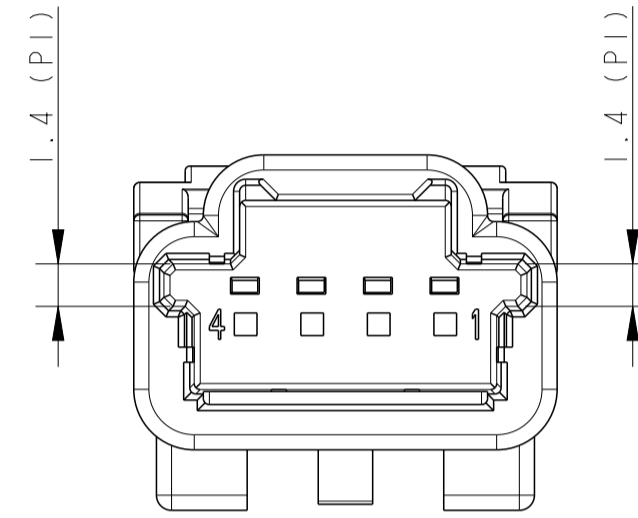
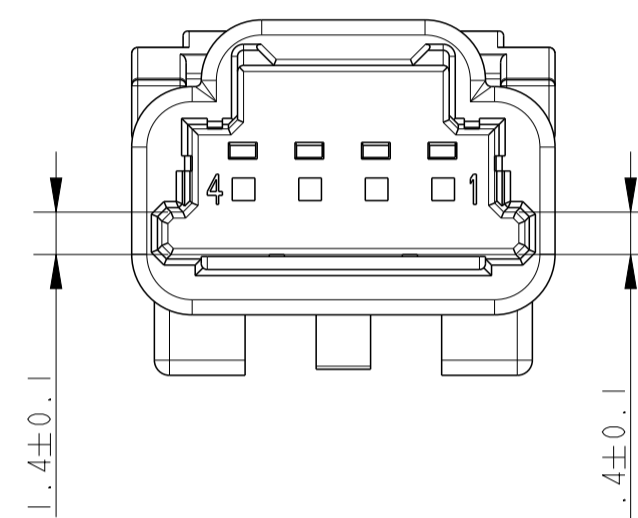
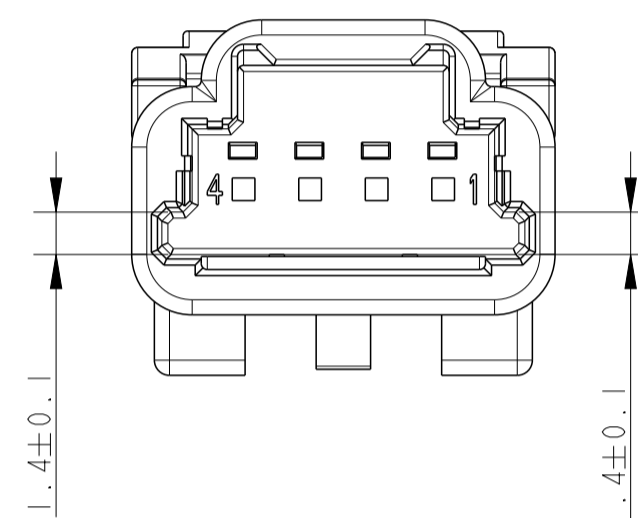
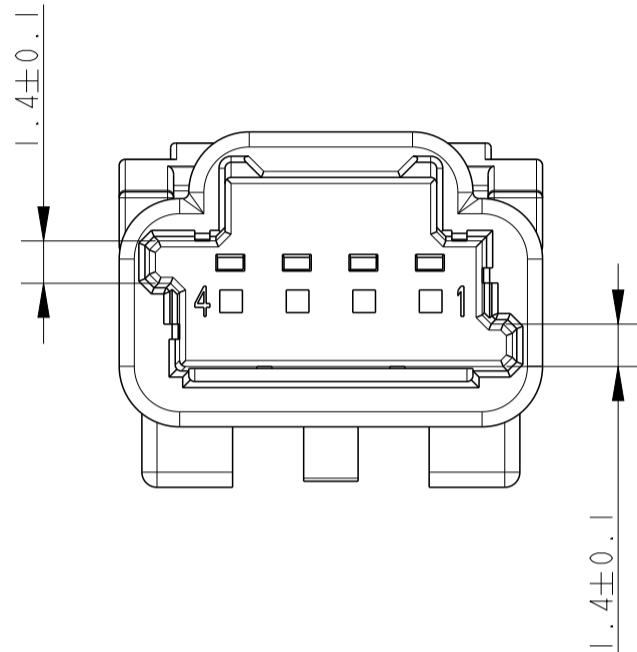
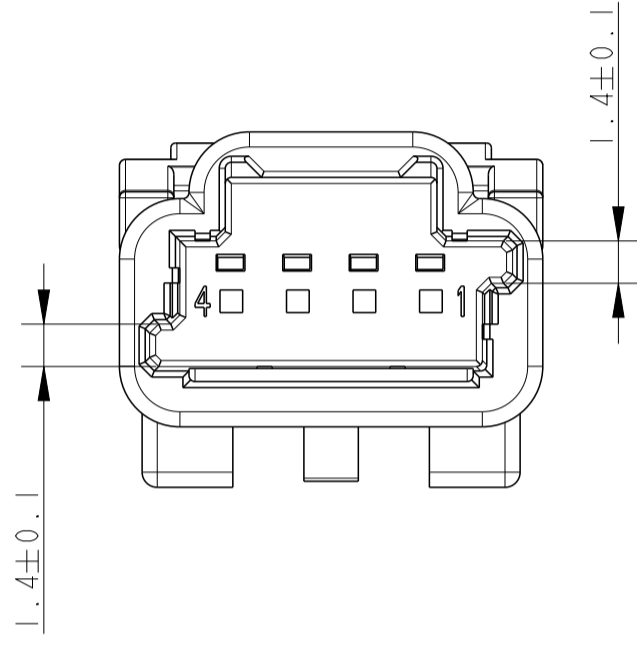
NAME: 025 TH 4 POS TAB HOUSING


SIZE: A1
CAGE CODE: 1379674

Customer Drawing / PLAN CLIENT UNIFORMEMENT POUR REFERENCE

SCALE: 4:1 SHEET: 1 OF 2 REV: F

LOC	DIST	REVISIONS					
F	00	P	LTN	DESCRIPTION	DATE	DWN	APVD
		REV		MODIFICATIONS		DESS.	APP.
		-		SEE SHEET 1		-	-

PN 1379674-1	PN 1-1379674-1	PN 1379674-2	PN 1379674-3	PN 1379674-4
CODAGE 1 (NOIR) KEYING 1 (BLACK)	CODAGE 1 (NATUREL) KEYING 1 (NATURAL)	CODAGE 2 (GRIS) KEYING 2 (GRAY)	CODAGE 3 (BLEU) KEYING 3 (BLUE)	CODAGE 4 (VERT) KEYING 4 (GREEN)
				

THIS DRAWING IS A CONTROLLED DOCUMENT. CE PLAN EST UN DOCUMENT CONTRÔLÉ PAR TUXO ELECTRONICS - IL EST SUSCEPTIBLE D'ÊTRE PÉRIODIQUÉMENT CONTRÔLÉ EN VUE DE SA CONFORMITÉ AVEC LES NORMES EN VIGUEUR.		DWN / REVISION: 29OCT2002 D. BANCE CHK / RÉVISÉ: 04NOV2002 B. DUPONT	NAME: 025 TH 4 POS TAB HOUSING TYPE: -
DIMENSIONS: mm 	TOLERANCES UNLESS OTHERWISE SPECIFIED: (S'ILY ABE DE DÉFINIES) 0 P.L.C./DEC: ±0.2 1 P.L.C./DEC: ±0.2 2 P.L.C./DEC: ±0.2 3 P.L.C./DEC: ±0.2 4 P.L.C./DEC: ±0.2 ANGLES: ±5° FINISH / FINITION: -	APVD / APPROUVÉ: 04NOV2002 JP. PICAUD PRODUCT SPEC: - SPEC. PRODUCT: - APPLICATION SPEC: - SPEC. APPLICATION: - SEE TABLE WEIGHT: - MASSE APPROX.: -	SIZE / FORMAT: A1 CAGE CODE: - DRAWING NO. / N° PLAN: 1379674 RESTRICTED TO / RÉSERVÉ À: -
MATERIAL / MATIÈRE: SEE TABLE	Customer Drawing	/PLAN CLIENT	UNIFORMEMENT / ÉCHELLE: 4:1 SHEET / FEUILLE: 2 OF / DE: 2 REV: F