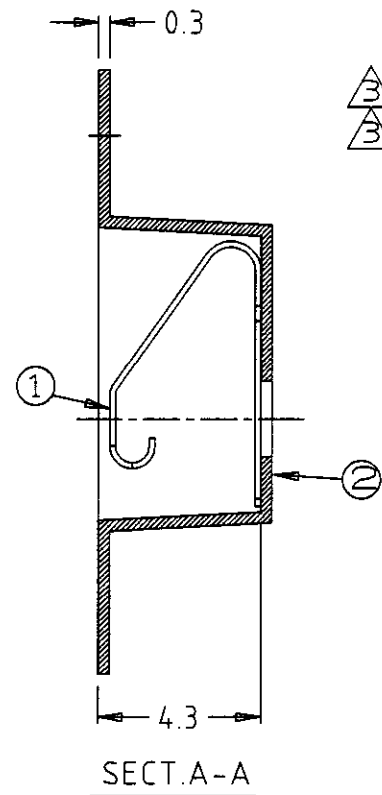
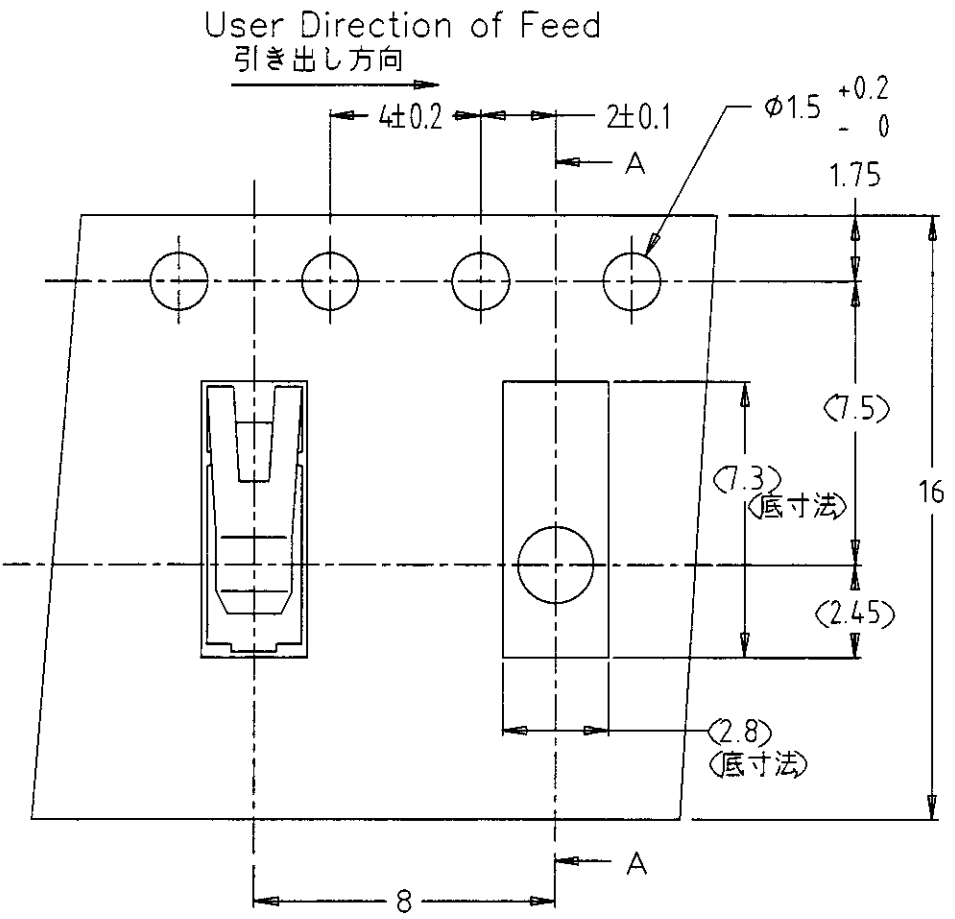
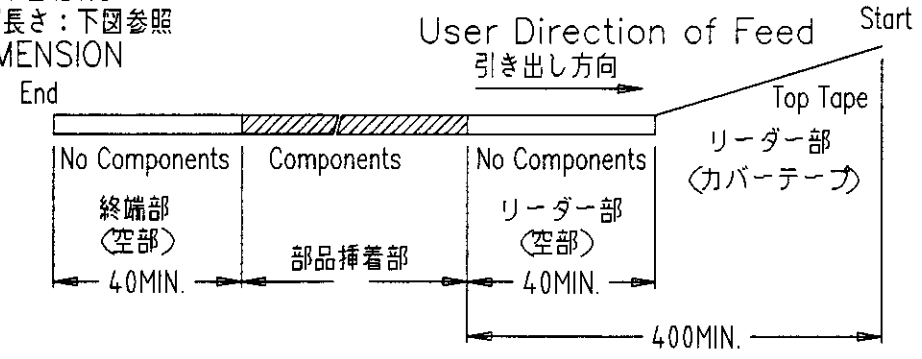


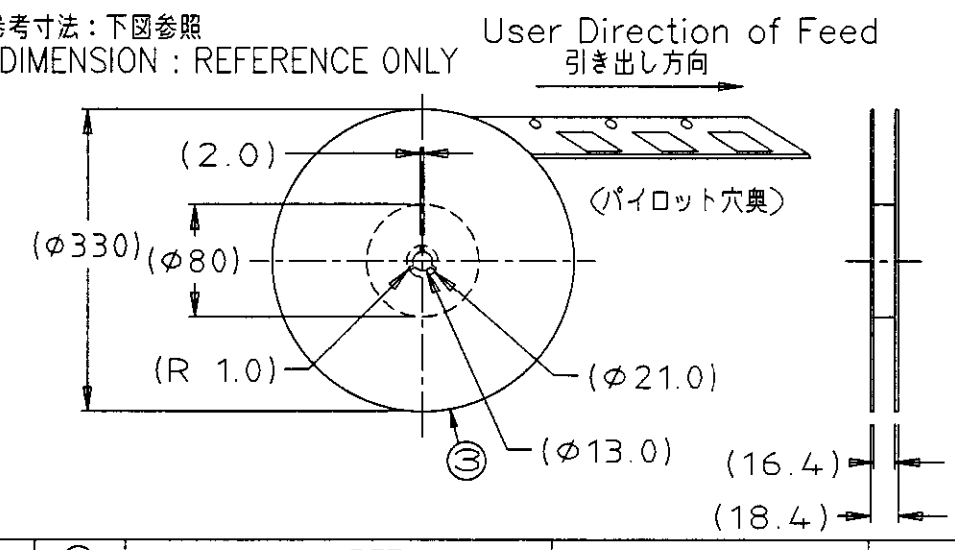
LOC	DIST	REVISIONS					
		P	LTR	DESCRIPTION	DATE	DWN	APVD
J	-	0		Released(FJ00-1444-00)	13SEP00	(K.T.)	<i>K.T.</i>



- 注記
NOTE
1. 一般公差: ±0.3
 1. GENERAL TOLERANCE: ±0.3
 2. 梱包数量: 2,000ヶ/リール
 2. PACKING STYLE: 2,000pcs/reel
 3. 材質:
 3. MATERIAL: シールドフィンガー: 銅合金(前めっき: ニッケル下地金めっき 0.05μmMIN.)
SHIELD FINGER: COPPER ALLOY(NICKEL-PLATING)
キャリアテープ: アクリル系フィルム
CARRIER TAPE: ACRYLIC FILM
カバーテープ: PET系フィルム
TOP TAPE: PET FILM
リール: プラリール
REEL: PLASTIC
 4. リードテープ長さ: 下図参照
 4. TAPES DIMENSION



5. リール参考寸法: 下図参照
5. REEL DIMENSION: REFERENCE ONLY



シールドフィンガー
4025
SHIELD FINGER
4025

旧型番: 3400232
OLD CAT.NO.3400232
GENERAL TOLERANCE: ±0.3

参考パッド寸法(公差±0.1)
RECOMMENDED FOOT PRINT
REFERENCE ONLY
TOLERANCE: ±0.1

1437259-6	3100089	③	リール REEL	(旧型番: 3150008)	1
		②	エンボスキャリア テープ CARRIER TAPE	(旧型番: 3150047)	2000ポケット (部品装着部)
		①	シールドフィンガー 4025 SHIELD FINGER 4025	(旧型番: 3400232)	2000ヶ
型番	テーピング梱包型番 PACKING Cat.No.	№.	名称 DESIGNATION	型番 Cat.No.	数量

THIS DRAWING IS A CONTROLLED DOCUMENT.

DWN (K.TAMURA) 13SEP00
CHK *[Signature]*
APVD *[Signature]* 25SEP00

AMP Tyco Electronics AMP K.K. Kawasaki, Japan

NAME: シールドフィンガー 4025用 テーピング梱包
PACKING OF SHIELD FINGER 4025 ON CONTINUOUS TAPES

SIZE: A3 CAGE CODE: 00779 DRAWING NO: C-1437259-6 RESTRICTED TO: -

MATERIAL: - FINISH: - WEIGHT: -

CUSTOMER DRAWING SCALE: 5:1 SHEET: 1 OF 1 REV: 0