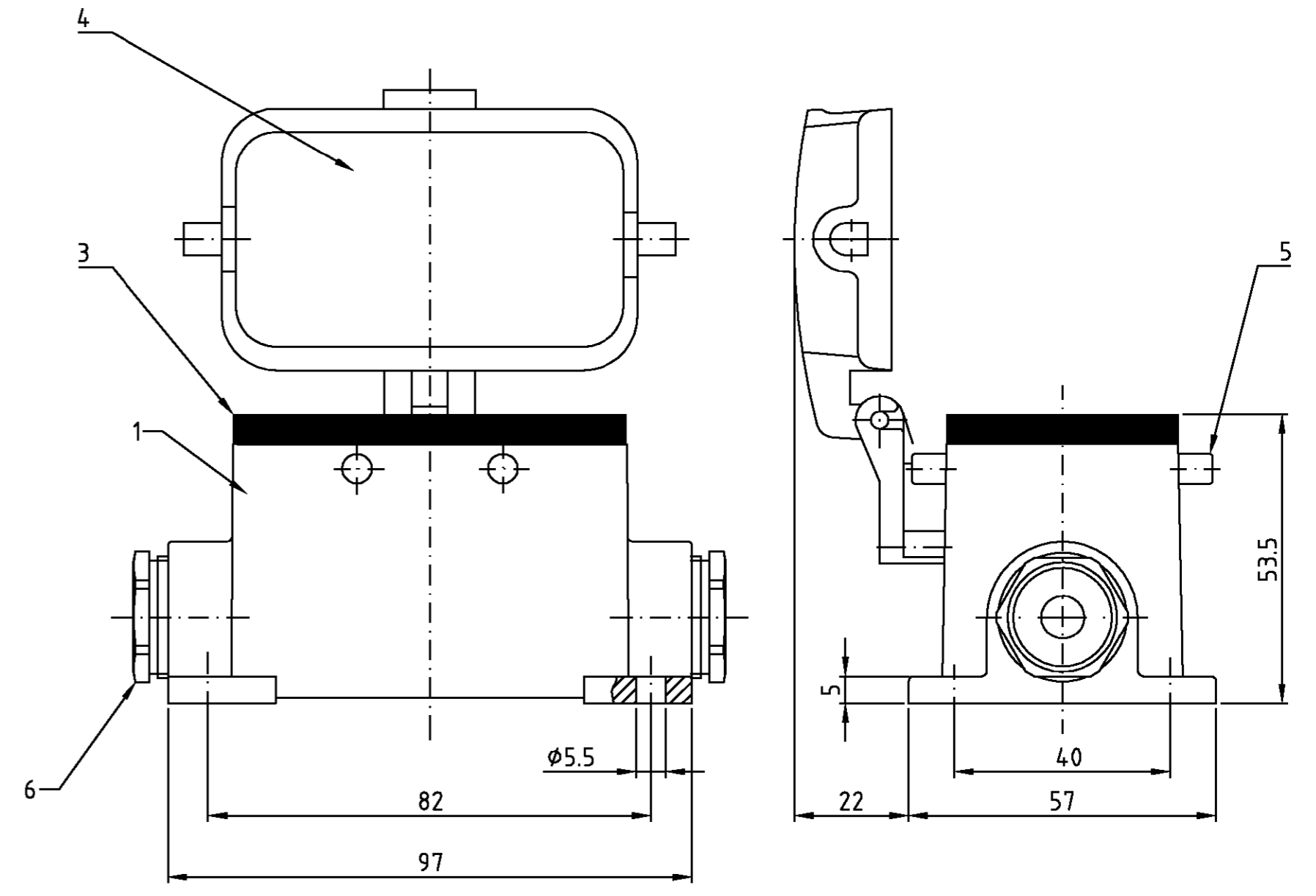
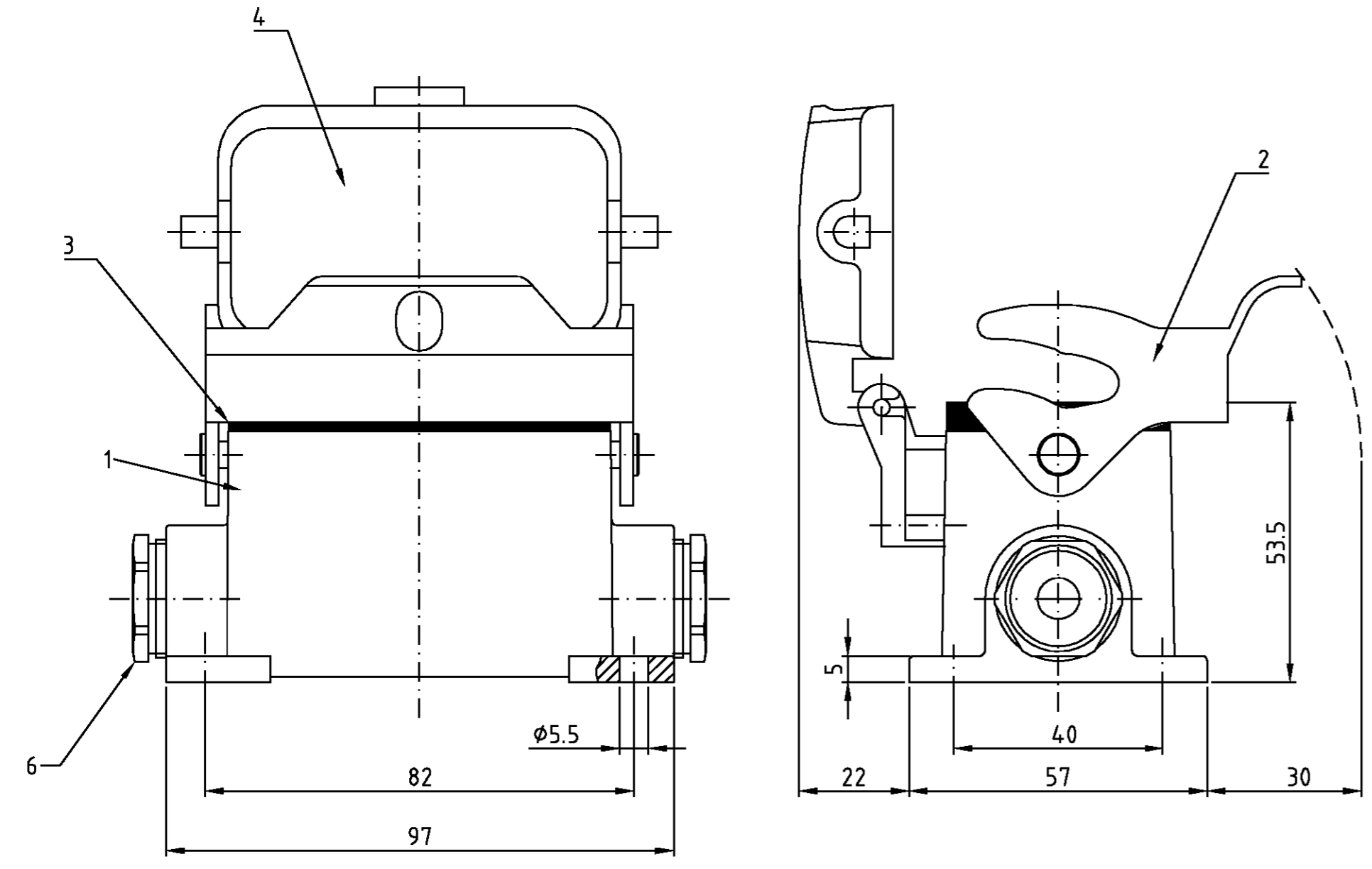


LOC	DIST	REVISONS			DATE	DWN	APVD
A1	-	P	LTR	ÄNDERUNGEN	30.04.03	SR	SM
PROJEKT NR.	-	DESCRIPTION			BESCHREIBUNG		
-	-	A1	neu gezeichnet; EG00-1691-03				



Notes

⚠ Material: Housing: aluminium diecasting alloy
Seals: Neoprene

⚠ Surface: Varnish - grey

⚠ Varnish on the inside not necessarily

Bemerkungen:

⚠ Material: Gehäuse: Alu-Druckguß-Legierung
Dichtung: Neoprene

⚠ Oberfläche: Lackierung - grau

⚠ Lackierung im Gehäuseinnere ist nicht notwendig

1	1	DS-Kabelverschraubung	Messing	vernickelt	blau/blue	6	PG16
-	4	VS-Bügelbolzen	Stahl/steel	verzinkt	blau/blue	5	
1	1	Deckel HB	Aluminium/ALU		grey/grau	4	
1	1	Profildichtung	Neoprene		black/schwarz	3	
1	-	LB-Bügel	Stahl/steel	verzinkt	blau/blue	2	
1	1	Sockelgehäuse HB	Aluminium/ALU		grey/grau	1	
1-2	1-6	DESCRIPTION / BENENNUNG	MATERIAL	SURFACE / OBERFLÄCHE	COLOR / FARBE	ITEM NO. POS.	REMARKS / BEMERKUNGEN
HB.10.SGD-LB.2.16	HB.10.SGD.2.16	<small>THIS DRAWING IS A CONTROLLED DOCUMENT FOR AMP INCORPORATED. IT IS SUBJECT TO CHANGE AND THE CONTROLLING ENGINEERING ORGANIZATION SHOULD BE CONTACTED FOR THE LATEST REVISION. DIESE ZEICHNUNGSDOKUMENT WIRD DURCH AMP INCORPORATED KONTROLLIERT. ÄNDERUNGEN, DIE SICH TECHNISCHER FORTSCHRITT DURCH SICH VORBEHALTEN DEN JEWEILIG LETZTBESTEHEN ABERLASSENSTAND ERFAHREN SIE AUF ANFRAGE.</small>		DWN Schneider 30.04.03	NAME	AMP HTS Elektrotechnik 53819 Neunkirchen, Germany	
ORDERING TEXT / BESTELLTTEXT	DIMENSIONS: DIMENSIONEN: mm TOLERANCES UNLESS OTHERWISE SPECIFIED: ALLGEMEINTOLERANZEN n. ISO 8015 p. ISO 2768 - mH - E r. DIN 16901 - 140 0 PLC 1 PLC 2 PLC 3 PLC ANGLES / WINKEL FINISH / OBERFLÄCHE/FARBE		DWN Schweiger 30.04.03 APVD - PRODUCT SPEC PRODUKTSPEZ. - APPLICATION SPEC VERARBEITUNGSSPEZ. - WEIGHT GEWICHT -	Surface mounted housing side entry Sockelgehäuse HB.10.SGD.2.16 DRAWING NO. ZEICHNUNGS-NR. C=1102287 RESTRICTED TO NUR FÜR -			
					SIZE A2	CAGE CODE 00779	SCALE MASSSTAB 1:1
						SHEET 1 OF 1	REV A1