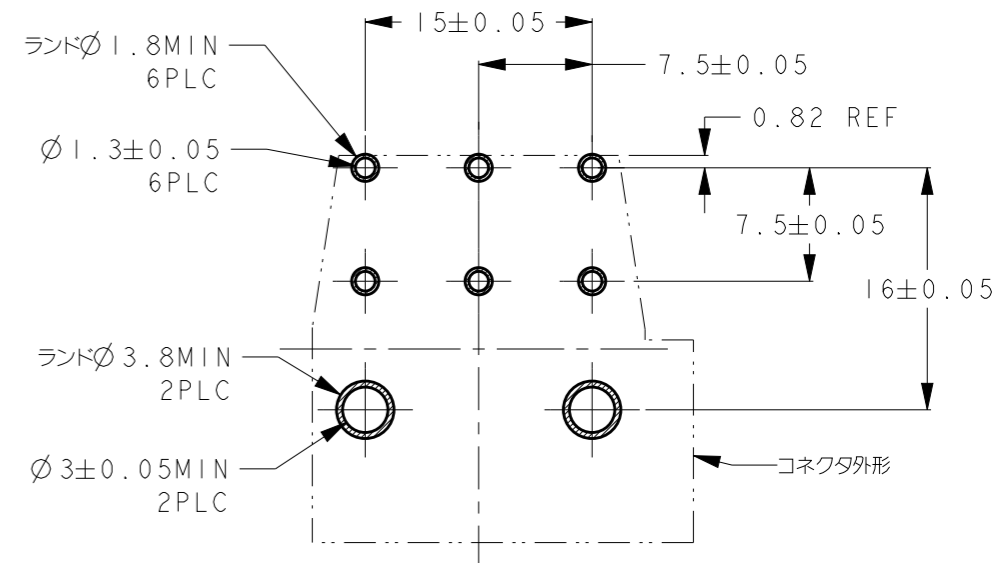
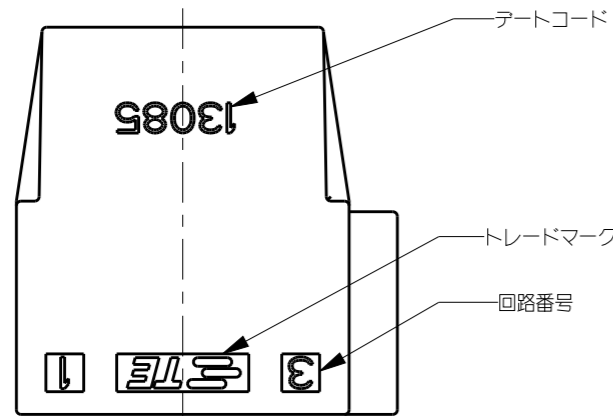
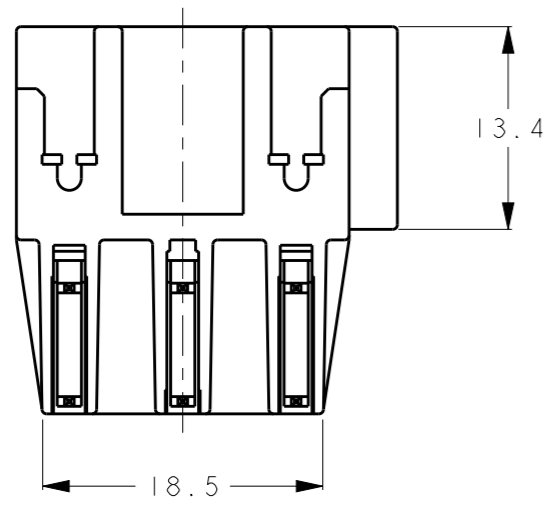
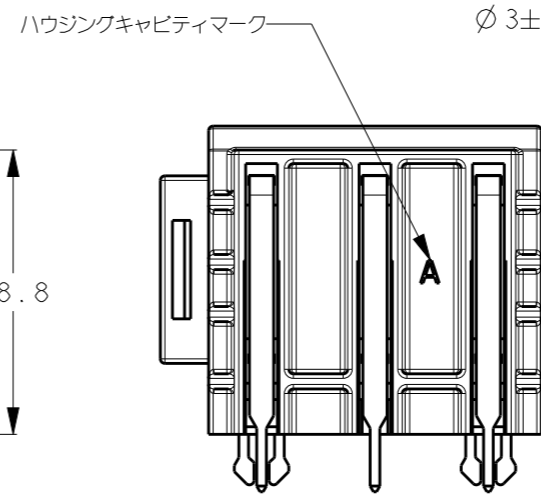
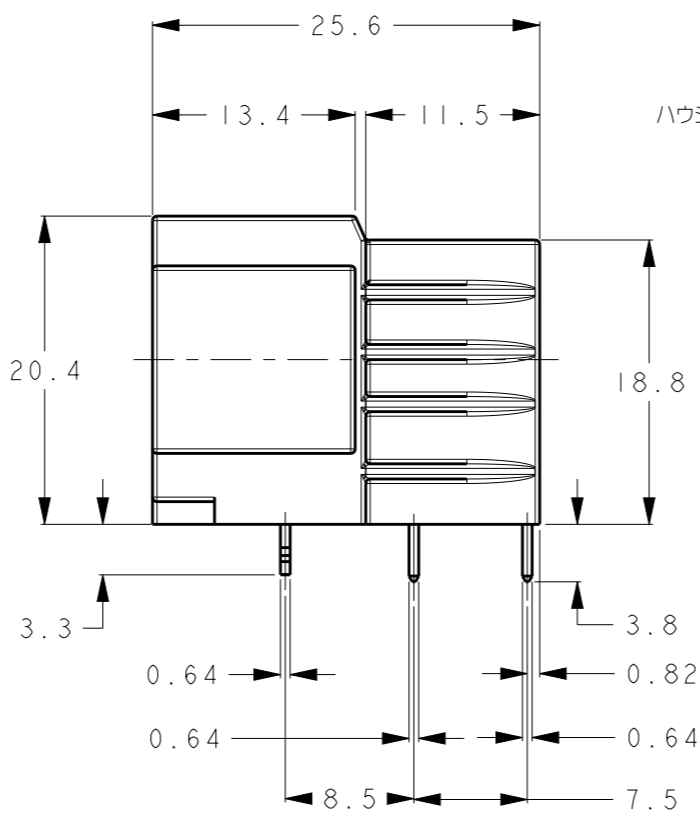
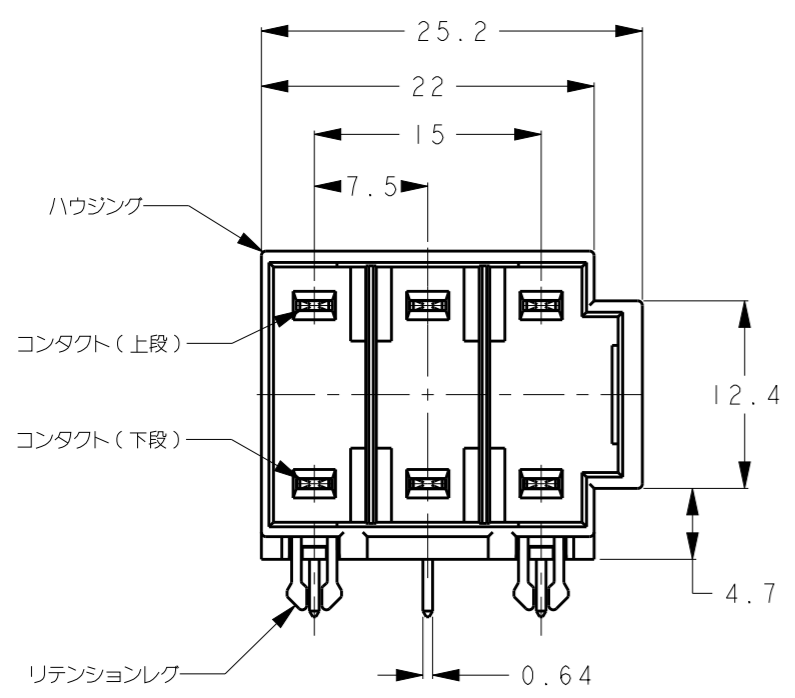


| LOC | DIST | REVISIONS | | | | | |
|-----|------|-----------|-----|------------------------|-----------|-----|------|
| | | P | LTR | DESCRIPTION | DATE | DWN | APVD |
| J | - | A | | REVISED, ECR-13-017380 | 08NOV2013 | Y.O | N.Y |




参考基板レイアウト 基板厚: 1.6±0.1



- 材料
ハウジング: 熱可塑性ポリエステル
コンタクト: 銅合金
リテンションレグ: 銅合金
- めっき
コンタクト接点部: ニッケル下地めっき上に金めっき
リテンションレグおよびコンタクトはんだ付け部: ニッケル下地めっき上に錫めっき

2229806-1
型番
PART NUMBER

| | | | | |
|---|--|----------------------------------|---|---------------------------------|
| THIS DRAWING IS A CONTROLLED DOCUMENT. | | DWN Y. OKADA 20FEB2013 |  TE Connectivity | |
| DIMENSIONS: 単位: 概 mm | | CHK S. YAMADA 20FEB2013 | | |
| TOLERANCES UNLESS OTHERWISE SPECIFIED: 一般公差 ±0.3 φ PLC ± 1 PLC ±0.5 2 PLC ±0.13 3 PLC ±0.013 4 PLC ±0.000J ANGLES ±5 | | APVD N. YAMASAKI 20FEB2013 | NAME 名称 DYNAMIC D3950 6P HEADER ASSEMBLY ダイナミック D3950 6Pヘッダーアセンブリ | |
| MATERIAL 材料 SEE NOTE | | FINISH 仕上 SEE NOTE | PRODUCT SPEC 製品規格 108-78997 | APPLICATION SPEC 取付適用規格 - |
| WEIGHT - | | Customer Drawing | SIZE A3 | CAGE CODE 00779 |
| SCALE 尺度 2:1 | | DRAWING NO 番号 C=2229806 | RESTRICTED TO - | |
| SHEET 1 | | OF 1 | REV A | |