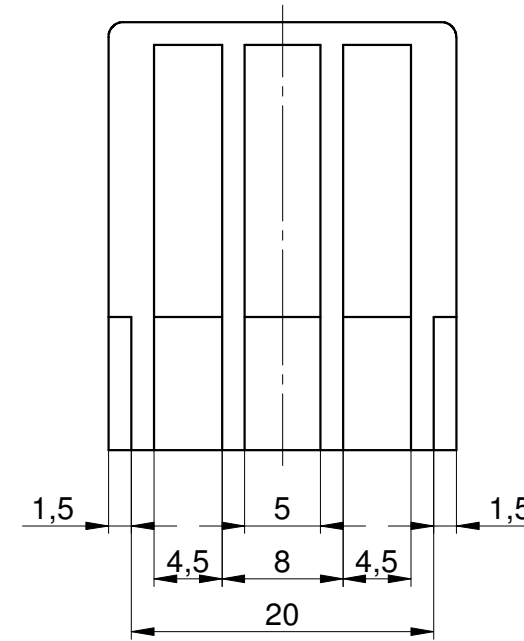
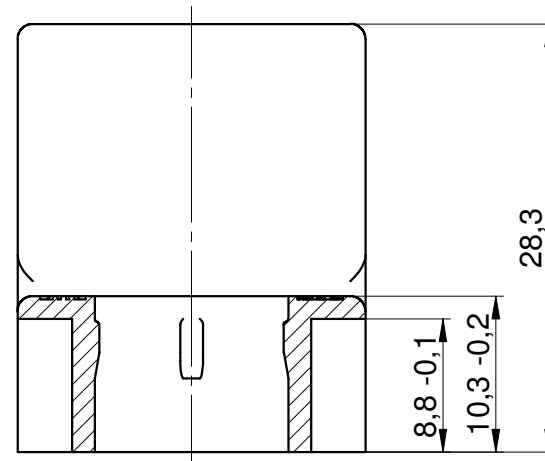
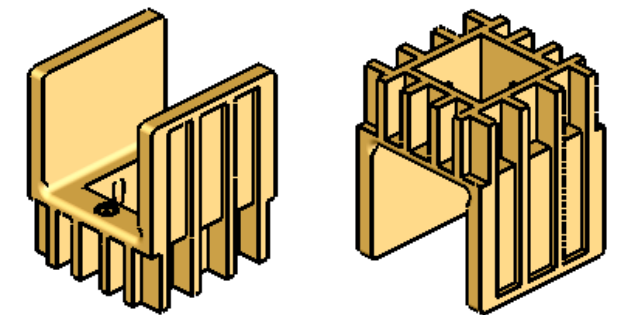


A-A



M 1:1



<p>WÜRTH ELEKTRONIK Intelligent Connecting Systems</p>		<b>Werkstoff / material:</b> Ultramid C3U RoHS konform Farbe: RAL 9011 schwarz		<b>Maßstab / scale:</b> 2 : 1	<b>Ursprungszg.:</b> drawing derivation:
		Datum / date: 11.04.14 Name / name: A.Gebert		Freimaßtoleranz / general tolerance: DIN 16901-140	
geän. / mod.: 18.12.14 M.Brodbeck		Kunden- oder Lieferantennummer: Customer- or supplier part number:		<b>Benennung / denomination:</b> Isolierkörper für Power+ M6	
A1 Zeichnung angepasst 18.12.14 Haug		Teilenummer: Supplier part number: <b>X96929</b>		<b>Zeichnungsnummer / drawing number:</b> <b>ICS-96929</b>	
A Neu 11.04.14 Geb		VERTRAULICH! ALLE RECHTE VORBEHALTEN. Weitergabe oder Vervielfältigung ohne vorherige schriftliche Zustimmung verboten. Confidential! All rights reserve. Passing on or duplication without previous written agreement forbade.		Blatt page 1	
Zust. Änderung Datum Name index modification date name				von of 1	