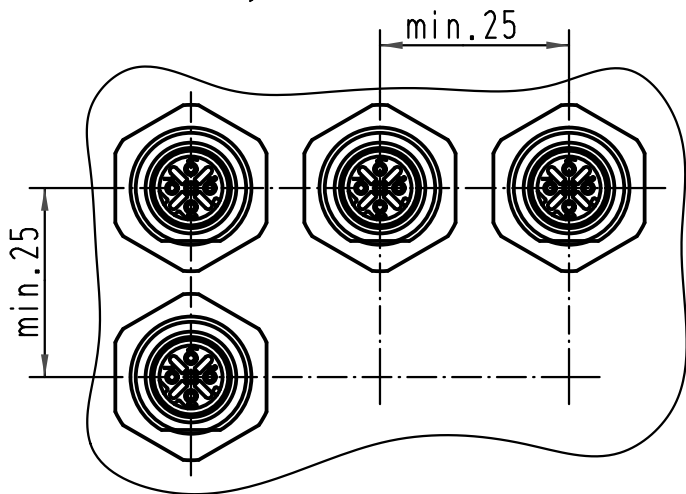
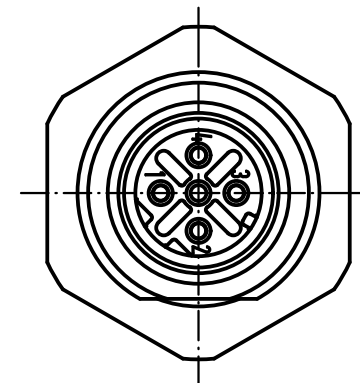
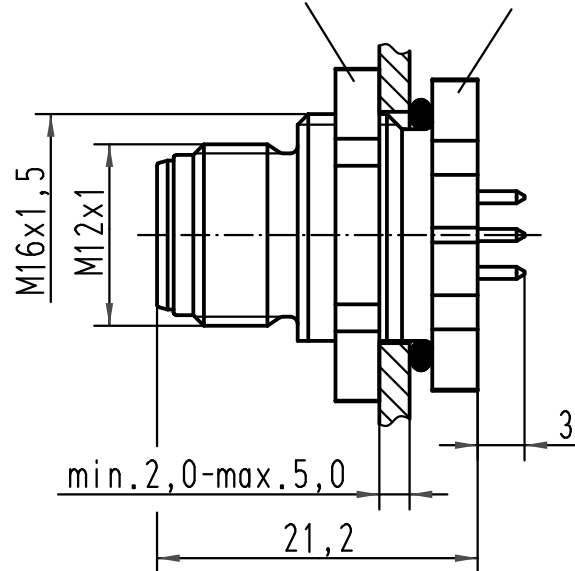


Steckverbinderanordnung/
connector layout

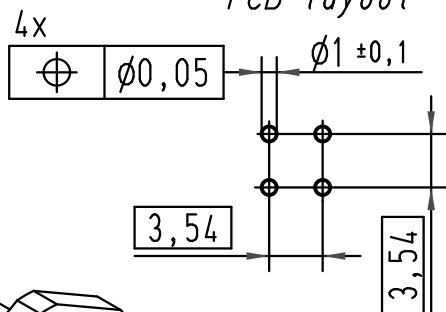


SW20/
width across flats 20

SW19/
width across flats 19

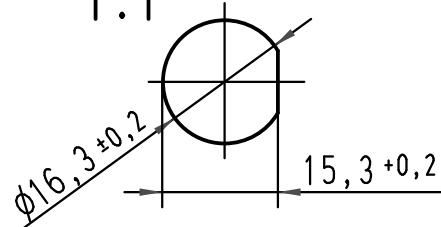


Leiterplatten Lochbild/
PCB layout

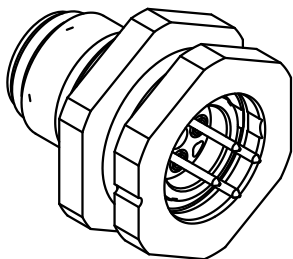


Montageausschnitt/ panel cut out

1:1



empfohlene Leiterplattendicke 1,6mm/recommended PCB thickness 1,6mm



All Dimensions in mm Original Size DIN A 4		Techn. Character.		Nicht tolerierte Maß/Free size tolerances	
		Dat.	Name	Maßstab/Scale 2:1 1:1	Wanddurchführung M12-M/ Panel feed through M12-M M16x1,5 D-kodiert 4-polig; M16x1,5 D-codet 4-poles
		Detail.	14.08.07 Rull		
		Insp.	SR		
413920	09.06.08 DY	Stand.			
413598	11.02.08 DY	HARTING Electric GmbH & Co. KG		TB 21 03 371 1400	Blatt/page
413130		D-32339 Espelkamp			
Mod.	Dat.	Name			Sub.