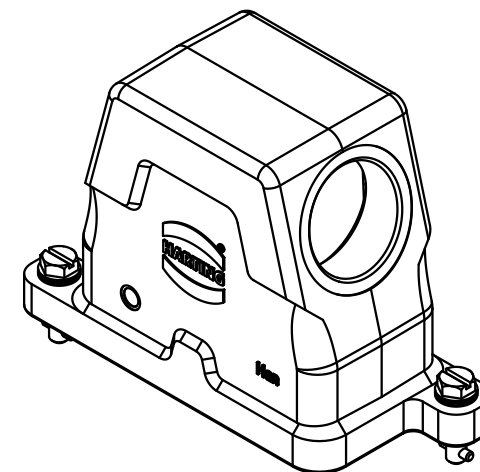
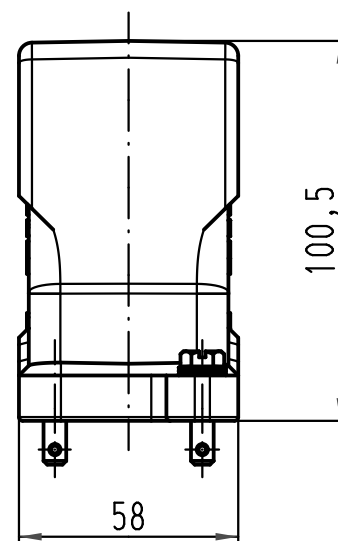
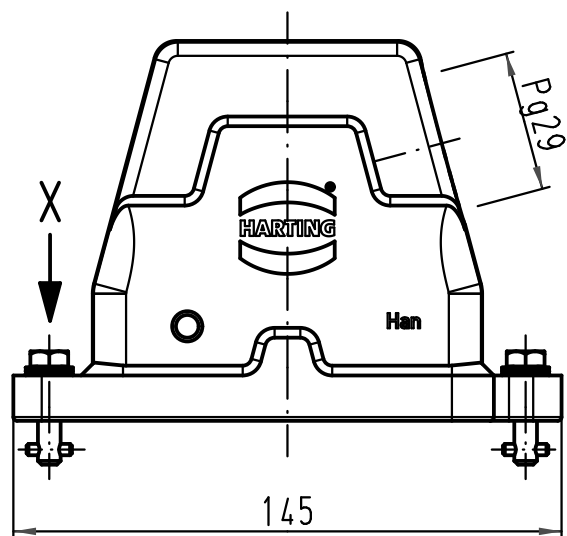
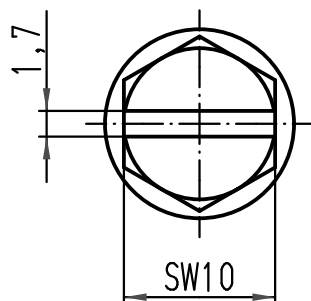


1 2 3 4 5 6

A  
B  
C  
D



X (2:1)



All Dimensions in mm Original Size DIN A 4		Techn. Character.		Nicht tolerierte Maß/Free size tolerances	
			Dat.	Name	<b>Maßstab/Scale</b>  <b>1:2</b>
		Detail.	10.03.11	gru	
		Insp.		Be	
		Stand.			
A Mod.    Dat.    Name		HARTING Electric GmbH & Co. KG D-32339 Espelkamp			
				<b>TB 09 40 010 0503</b>	
				Sub. TB 09 40 010 0503 v. 05.03.99	
				Blatt/ page	