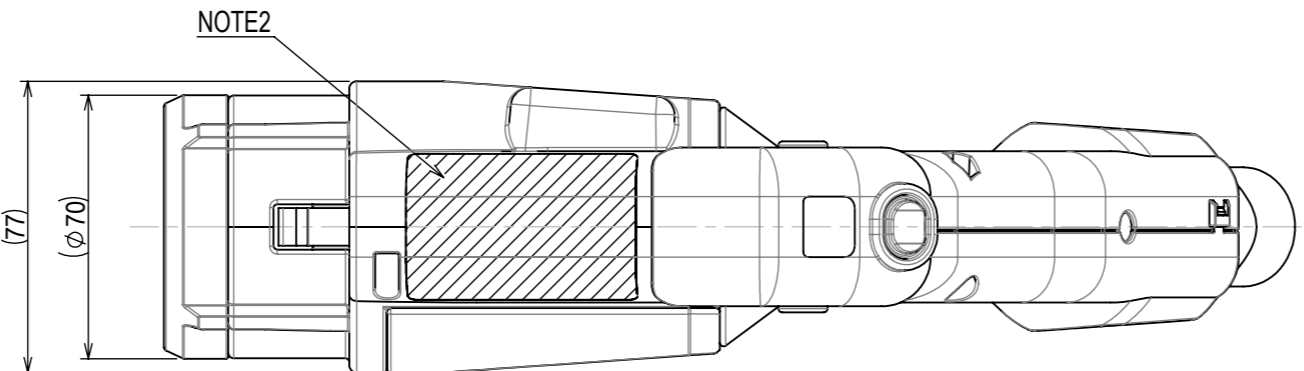
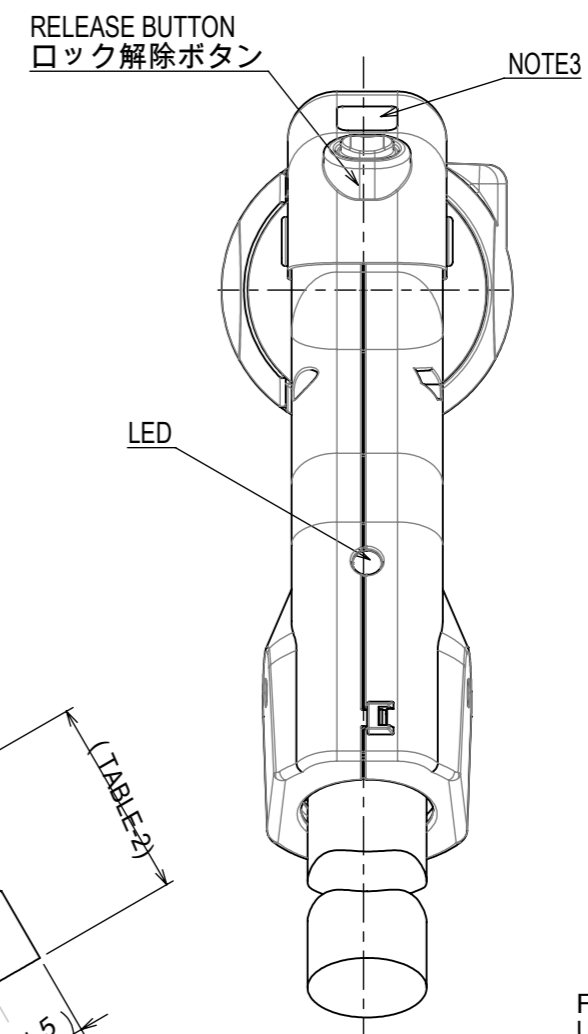
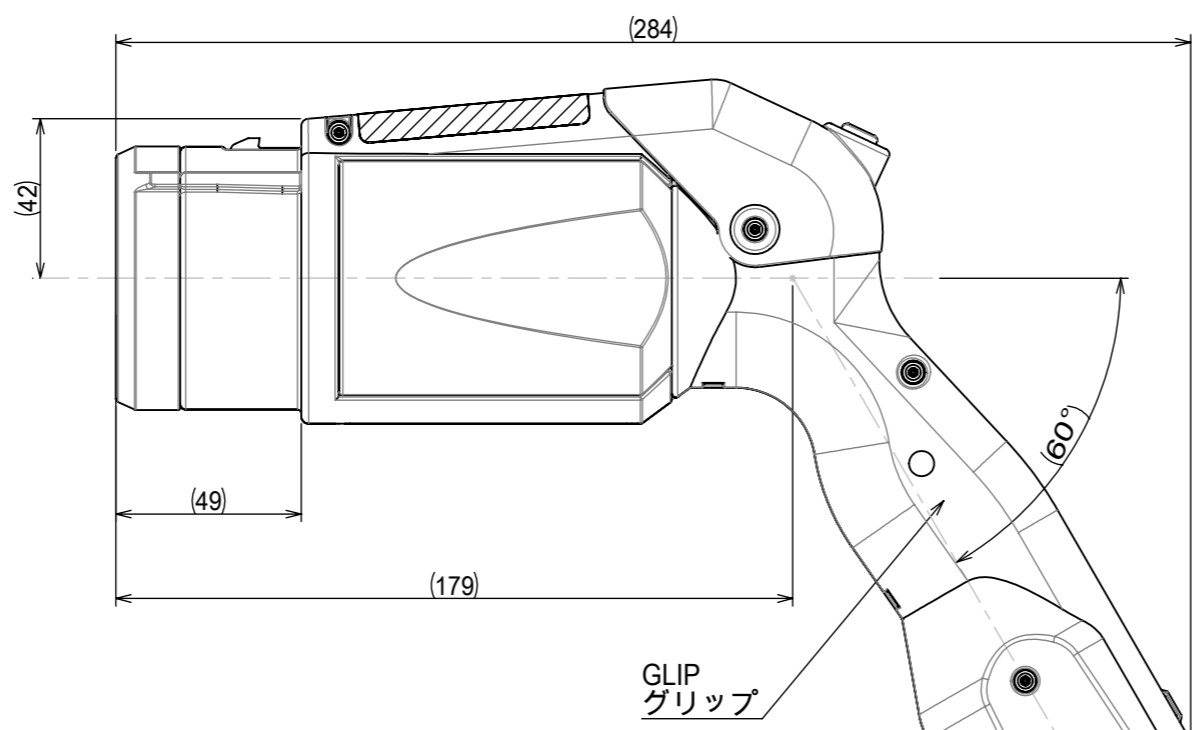
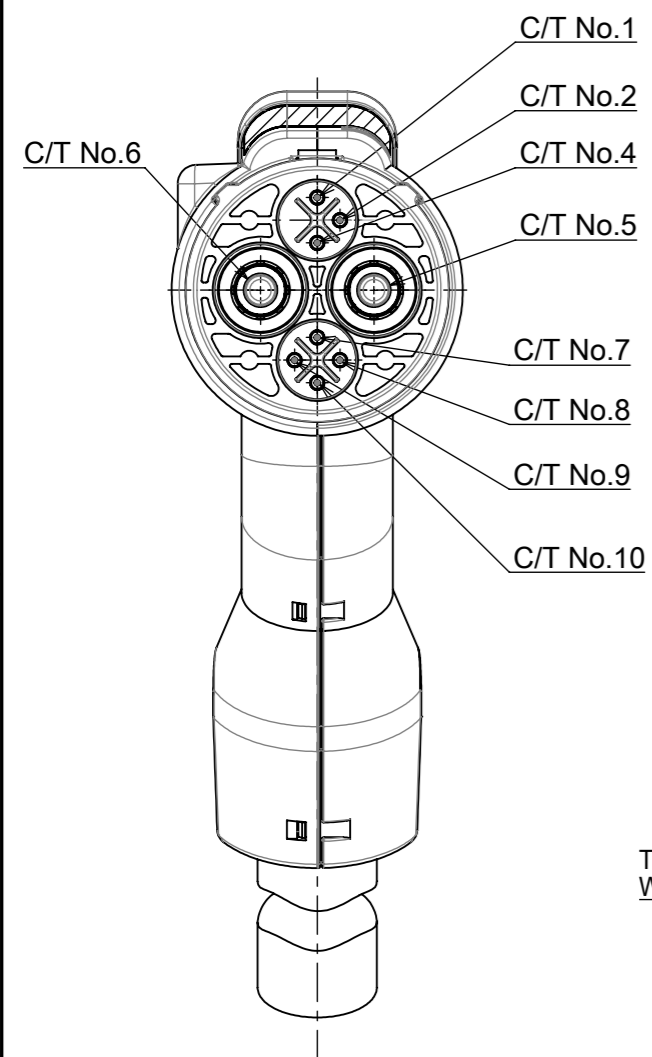


注1.ケーブル端末未加工。
注2.表面にラベルを貼付する。(図-1)
注3.中途嵌合表示部。(図-2)

NOTE1.RAW CABLE TERMINAL.
NOTE2.MARKING LABEL IS STUCK ON THE SURFACE.
(Figure-1)
NOTE3.DISPLAY PART OF UNLOCK STATUS.
(Figure-2)



特別管理品目
SPECIAL CONTROL ITEM
EV急速充電



↑ MATING SIDE (嵌合面側)

注意 CAUTION

- Risk of Electric Shock, Do Not Disconnect Under Load.
- 感電の恐れがあります。充電中に引き抜かないでください。
- Insert into the Inlet until 「UNLOCK」 hide.
- 「UNLOCK」が消えるまで挿入してください。

Japan Aviation Electronics Industry, LTD.
KW1GY09PD DC500V 125A Type3R

Figure-1 MARKING LABEL マーキングラベル

TABLE-1 WIRING TABLE 配線表

C/T No.	SIZE	COLOR
1	AWG#18	GREEN
2	AWG#18	BLACK
3	(EMPTY)	-
4	AWG#18	BROWN
5	AWG#2	BLACK
6	AWG#2	WHITE
7	AWG#18	BLUE
8	AWG#18	ORANGE
9	AWG#18	RED
10	AWG#18	PINK
LED(+)	AWG#18	WHITE
LED(-)	AWG#18	YELLOW

TABLE-2 CABLE LENGTH ケーブル長

PARTS NUMBER 品名	CABLE LENGTH ケーブル長 L[mm]
KW1GY09PDL0500U1	5000(+300/0)
KW1GY09PDL0518U1	5180(+311/0)
KW1GY09PDL0550U1	5500(+330/0)
KW1GY09PDL0600U1	6000(+360/0)
KW1GY09PDL0700U1	7000(+420/0)

DESIGNATION 命名法
KW1GY09PDL**U1**

MODIFICATION
モディフィケーション
CABLE LENGTH
ケーブル長 L[cm]
Model No.
モデル名

2	CONNECTOR	1	-	-	SJ114525
1	CABLE	1	UL62 (2C×2AWG+7C×18AWG+1P×18AWG)	-	TABLE-1

仕様書(SPECIFICATION) JACS-40147	第1版(ORIGINAL DATE) 09/AUG/2013	尺度(SCALE) 1:2	シリーズ(SERIES) KW1	日本航空電子工業株式会社 JAPAN AVIATION ELECTRONICS INDUSTRY, LTD.
一般公差(GENERAL TOLERANCE) 寸法(DIMENSION) 角度(ANGLES)	製図 DR. - 担当 CHK. Y.TAKAGI 査閲 APPD. - 承認 APPD. -	名称(TITLE) KW1GY09PDL****U1	質量(MASS) -	
図番 DWG NO.	図面番号(DRAWING NO.) SJ114524			版数 (VER.) 1

UNLOCK

Figure-2 UNLOCK STATUS 中途嵌合表示

