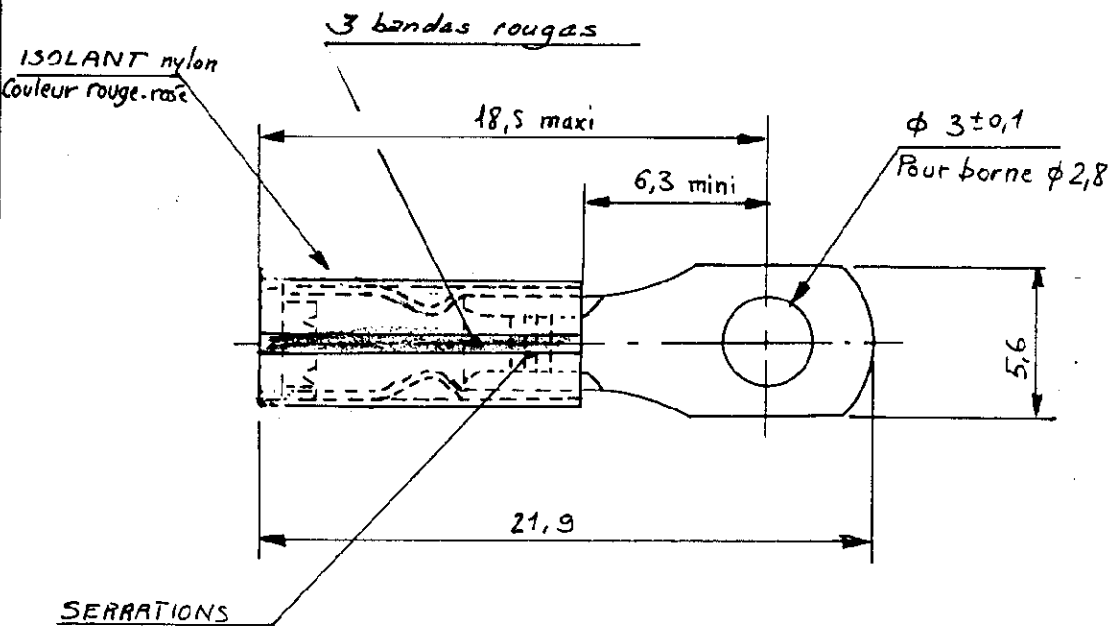


NUMERO
C-132016

LES COTES SONT DONNEES EN mm ET NE DOIVENT PAS ETRE RELEVES A L'ECHELLE SUR LE DESSIN.



REFERENCE: 132016-1

				© 1974 BY AMP INCORPORATED. ALL RIGHTS RESERVED. AMP PRODUCTS COVERED BY PATENTS AND/OR PATENTS PENDING.		DESSIN CLIENT UNIQUEMENT POUR REFERENCES	
				MATIERE ET FINITION Cuivre étamé ép. 0,8		AMP AMP DE FRANCE 95 PONTOISE	
C Revised				GR 03/96		CLASSE	
B LES 3 bandes couleur isolant 1 bague							
A Modifié isolant				27/IV/71		TYPE	
IND CHANGEMENT				DES VER DATE		TOLERANCES SAUF INDICATION ± 0,3 ± 5°	
DESSINE 27.IV.71				APPROUVE		ECHELLE 4/1	
VERIFIE						LOC F A NO C-132016 REV C	
						Cosse "Restricting PIDG" α	