

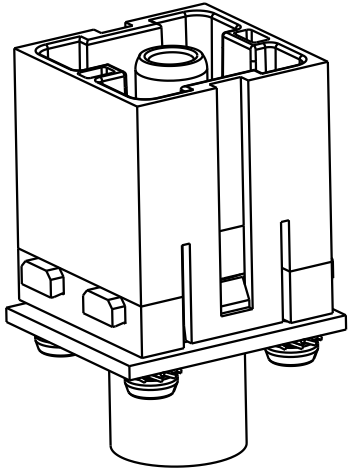
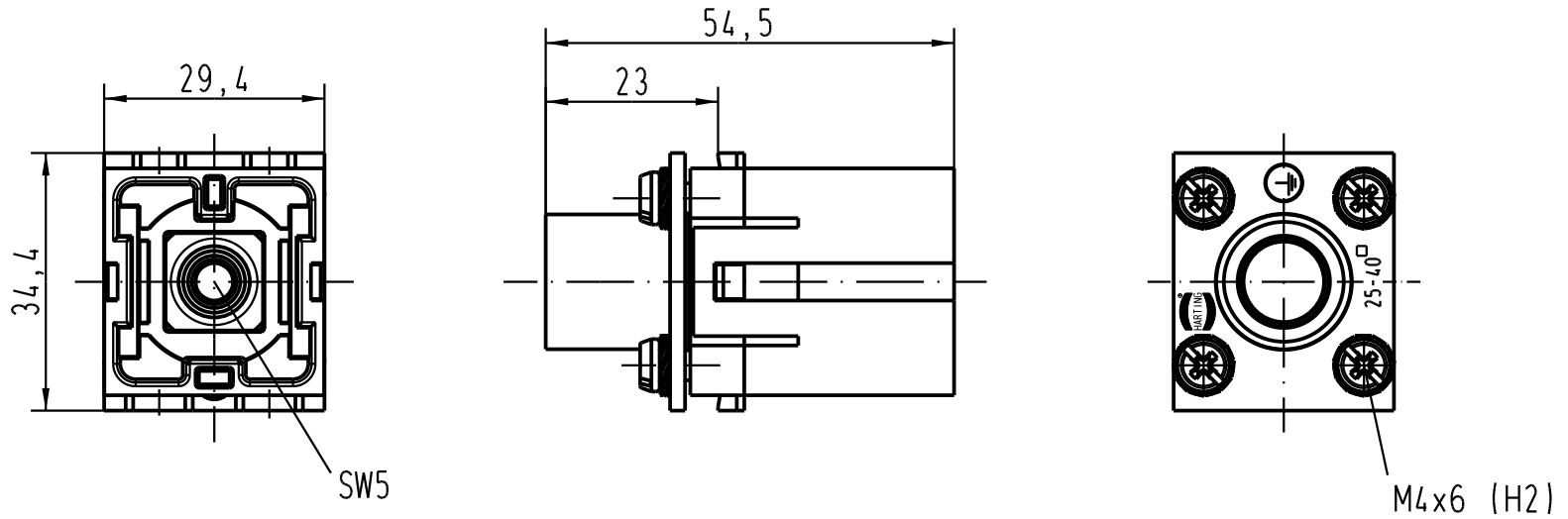
1 2 3 4 5 6

A

B

C

D



All Dimensions in mm Original Size DIN A 4		Techn. Character.			Nicht tolerierte Masse/ Free size tolerances	
			Dat.	Name	Massstab/Scale 1:1	Han 1Mod-m-ax-PE 200A Stifteinsatz/male insert 25-40mm ²
		Detail.	07.01.05	ML		
		Insp.		Herb.		
		Stand.				
411066		HARTING Electric GmbH & Co. KG D-32339 Espelkamp				TB 09 14 001 2668
Mod.	Dat.	Name		Sub.		