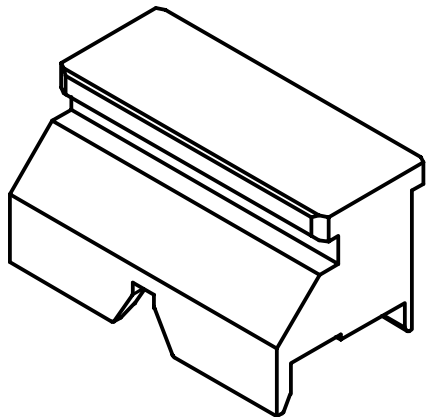
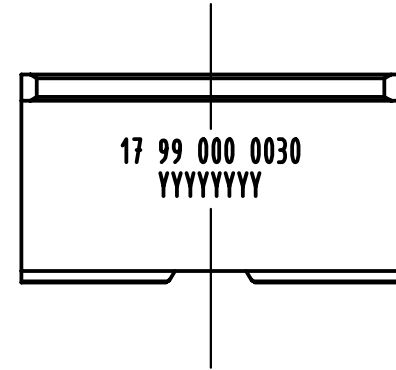
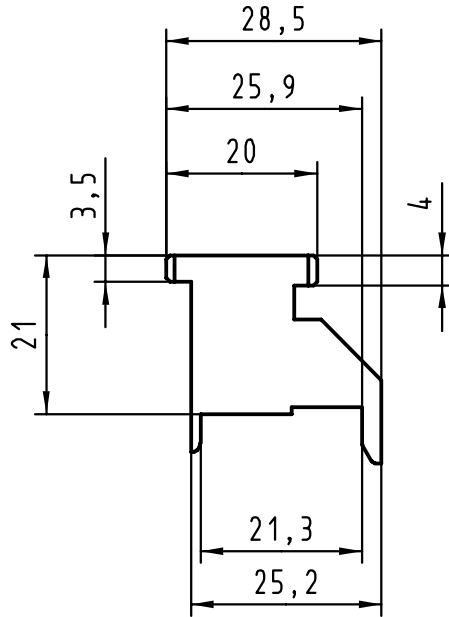
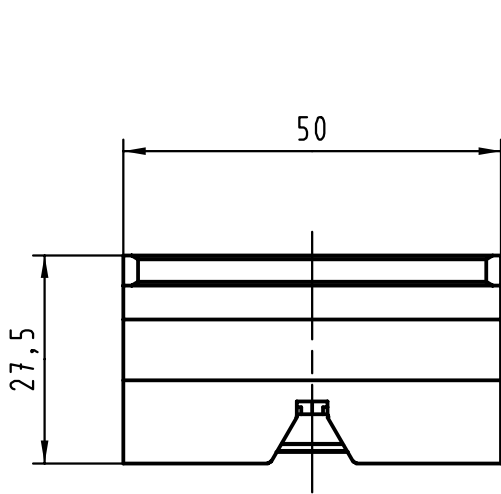




5 4 3 2 1



 All Dimensions in mm Original Size DIN A 4			Techn. Character.			Nicht tolerierte Maßel / Free size tolerances		
				Dat.	Name	Maßstab / Scale 1:1	Oberstempel / Top fool har-bus HM Federleiste / female Typ A, B 25, AB 25 obere Schirmung / upper shield	
			Detail.	03.03.00	Hage			
28127	20.07.00	Hage	Insp.	03.03.00	drie			
			Stand.					
Einteilig	23.05.00	Hage	HARTING KGaA				TB 17 99 000 0030	
	20.03.00	Hage	D-32339 ESPELKAMP					
Mod.	Dat.	Name						
							Sub.	Blatt / page