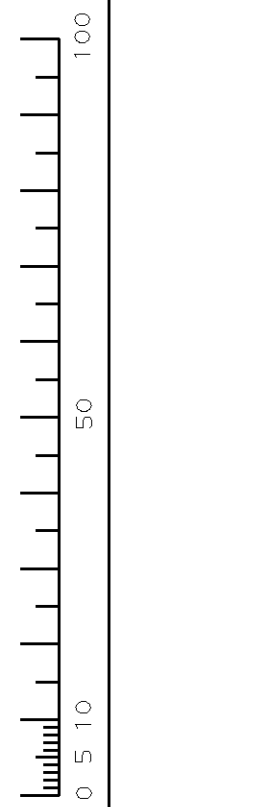
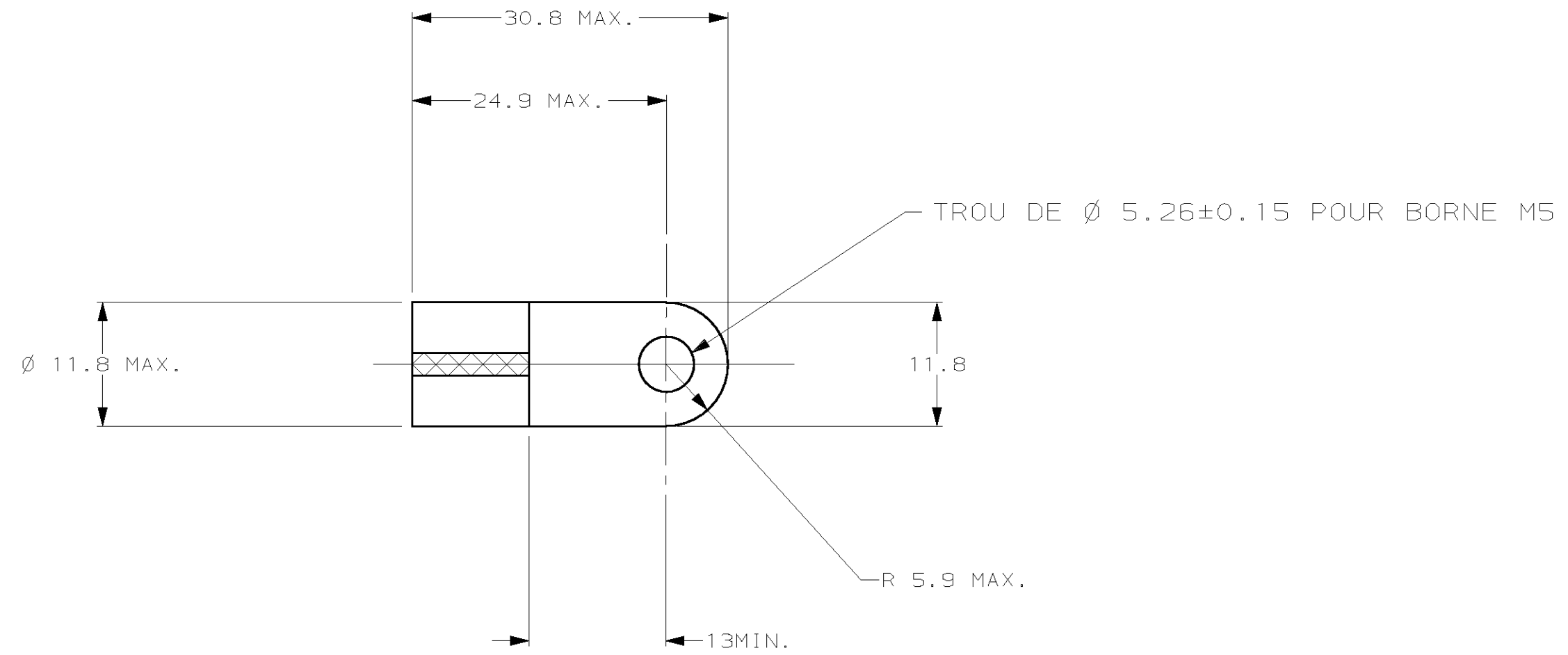


N° C132081
A3



DIMENSIONS IN MM.
DO NOT SCALE PRINT
Dimensions en mm.
Reproduction non à l'échelle



REFERENCE 132081-1

EPAISSEUR : 1.8

		NUMERO	DESCRIPTION	OBSERVATION	REP.
-	-	-	-	-	-
-	-	-	-	©1989 BY AMP INCORPORATED ALL RIGHTS RESERVED. AMP PRODUCTS COVERED BY PATENTS AND/OR PATENTS PENDING	DESSIN CLIENT UNIQUEMENT POUR REFERENCES
-	-	-	-	DESSINE LE 19 09 89 PAR	MATIERE CUIVRE FINITION NIQUELE
E	TRANSFERT ECOC	CA	07/03	VERIFIE LE 04-MAR-97 PAR	AMP AMP DE FRANCE 95301 PONTOISE
D	REVISE	JJD	09/96		CLASSE
C1	MIS A JOUR	JJD	02 91		TYPE
B	MODIF. PLAGE	GR	11 90		DIMENS. FIL 4 AWG ISOLANT -
A1	132102-1 ETAIT	132402	02 90	PLAN FAIT EN CAO	TOLERANCES SAUF INDICATION ± 0,3 ± 5°
A	AJOUTE 132102	GR	12 89	ne pas modifier le calque	ECHELLE 2
REV	MODIFICATIONS	DES	DATE		LOC F B N° C- 132081
					REV E
					1 / 1

DIST
-