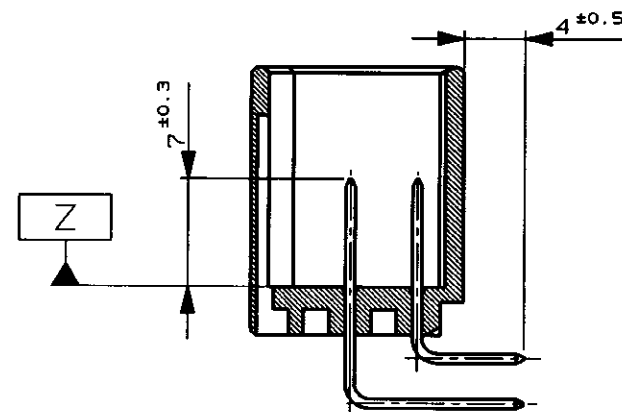
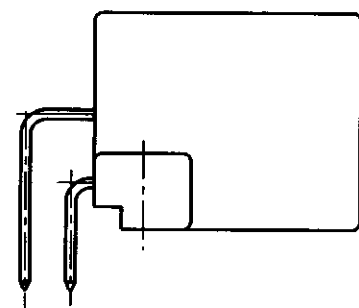
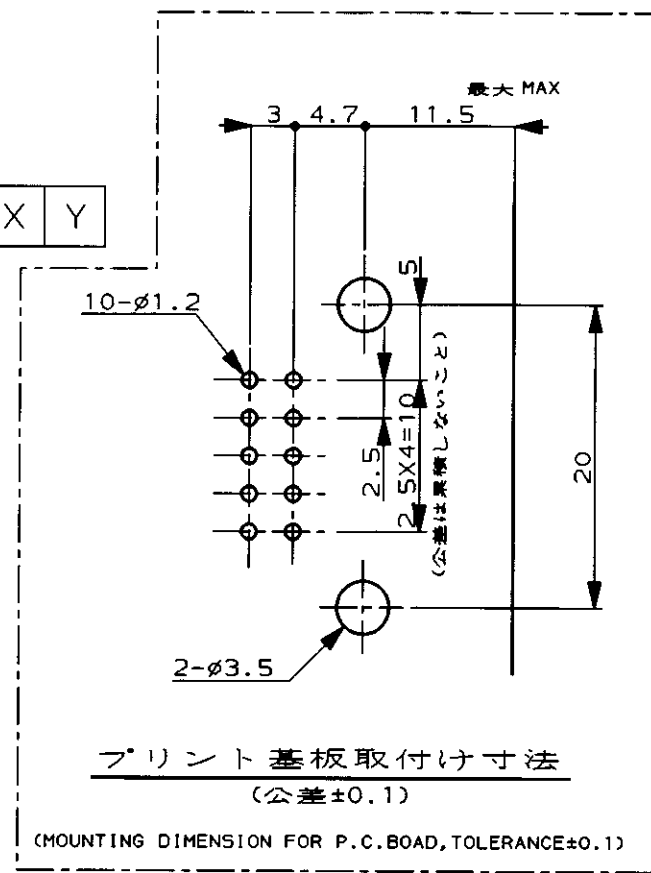
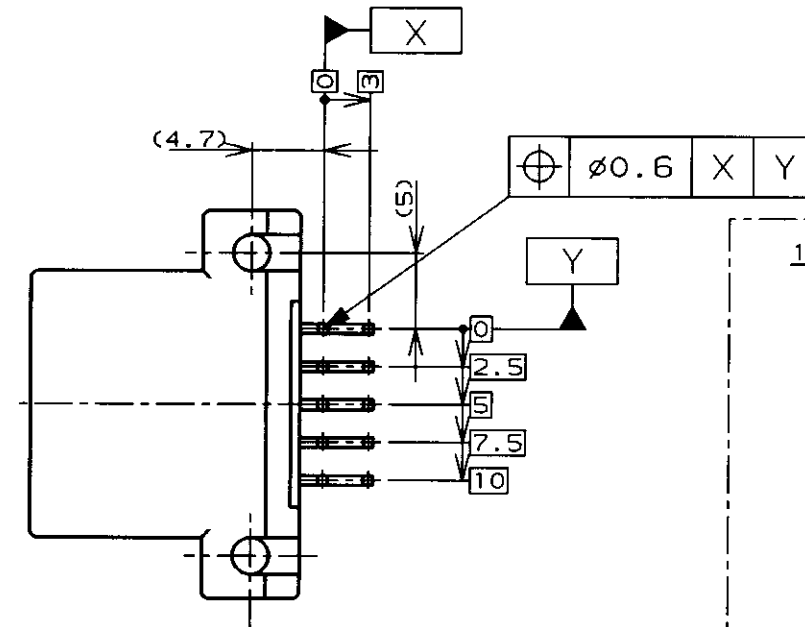
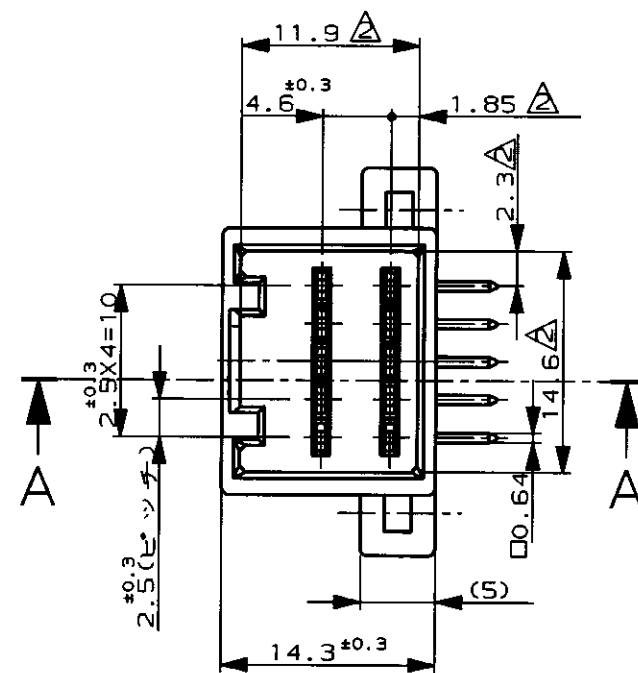
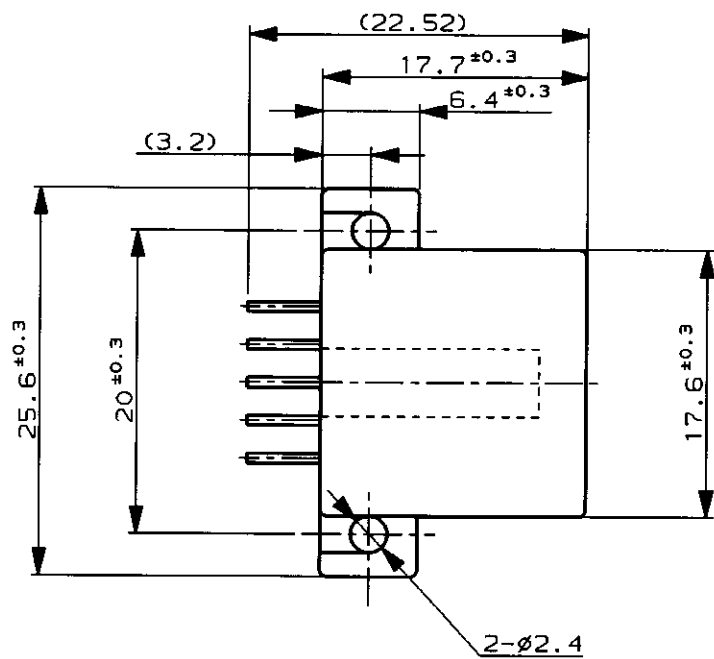


LOC		DIST		REVISIONS						
J		ZDI		P	LTR	DESCRIPTION	ECN	DATE	DWN	APVD
				0		作成	FJ00-4929-96	18OCT96	CA	KO



- 1. RECOMMENDED MOUNTING SCREW 3mm DIA 6mm LENGTH (MAX) PAN HEAD, CLASS
- 2 TAPPING SCREW SPECIFIED IN JIS B1115, B1112 (TIGHTENING TORQUE, 4Kg-cm MAX)
- △ TO BE MEASURED WITHIN 2mm FROM [-Z-]

- 1. 推奨取り付けネジ: JIS B1115, B1122 タッピングネジ、M3X6 ナベ2種 (締付トルク: 4Kg-cm以下)
- △ [-Z-] 面より2mmの範囲で測定

断面 A-A  
SECT. A-A

灰 (GRAY)	316991-6
色 (COLOR)	P/N

THIS DRAWING IS A CONTROLLED DOCUMENT FOR AMP INCORPORATED. IT IS SUBJECT TO CHANGE AND THE CONTROLLING ENGINEERING ORGANIZATION SHOULD BE CONTACTED FOR THE LATEST REVISION.		DWN <i>K. Oyamada</i> 15 OCT 96		<b>AMP</b> 日本エー・エム・シー株式会社 Kawasaki, Japan	
DIMENSIONS: 単位: 概 mm		CHK <i>K. Oyamada</i> 18 OCT 96			
TOLERANCES UNLESS OTHERWISE SPECIFIED		APVD <i>K. Oyamada</i> 18 OCT 96		NAME 名称 10極 キャップハウジング アッセンブリ	
一般公差 10% : ±0.2 30% : ±0.25 100% : ±0.3 ANGLE : ±3°		PRODUCT SPEC 製品規格		.04011 シリーズ マルチロック I/O コネクタ	
MATERIAL 材料 PBT		(COLOR) 色 表参照 (SEE TABLE)		APPLICATION SPEC 取付適用規格	
		CUSTOMER DRAWING		10Pos CAP HOUSING ASS'Y .04011 SERIES MULTILOCK I/O CONN	
		SIZE A3		CAGE CODE 00779	
		DRAWING NO. 316991		SCALE 2-1	
		SHEET 1 OF 1		REV 0	