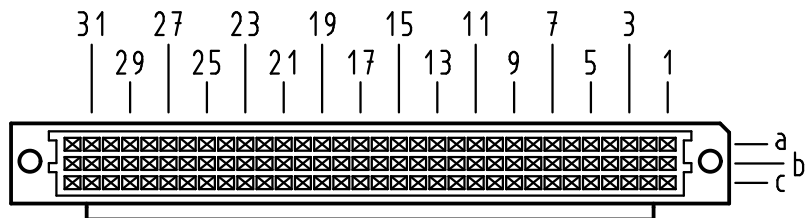


Alle Rechte vorbehalten/ All rights reserved

**X**  
Kontaktanordnung  
contact arrangement

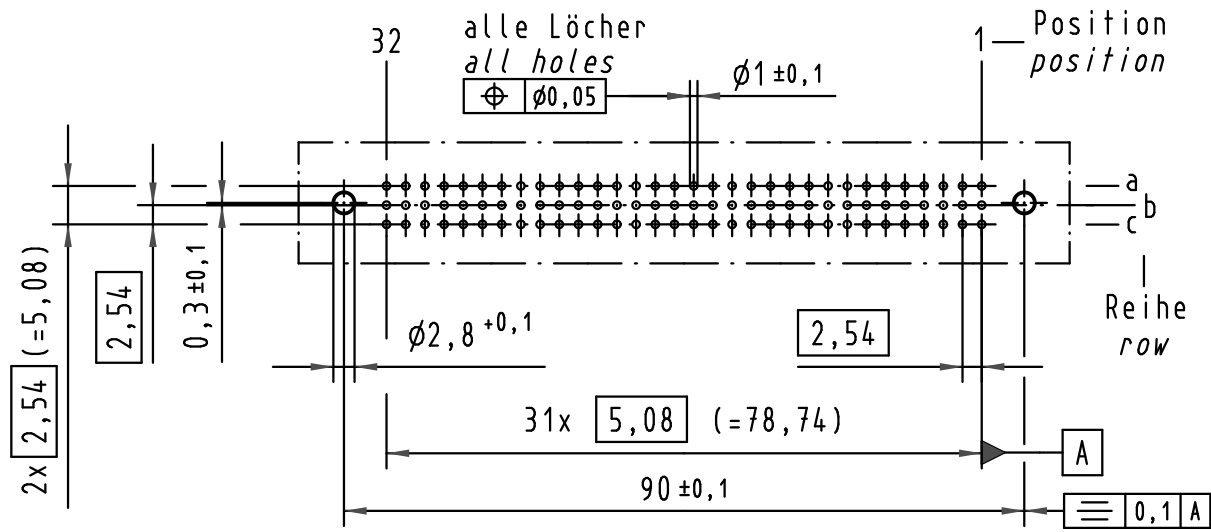


96 Signal Kontakte  
96 signal contacts

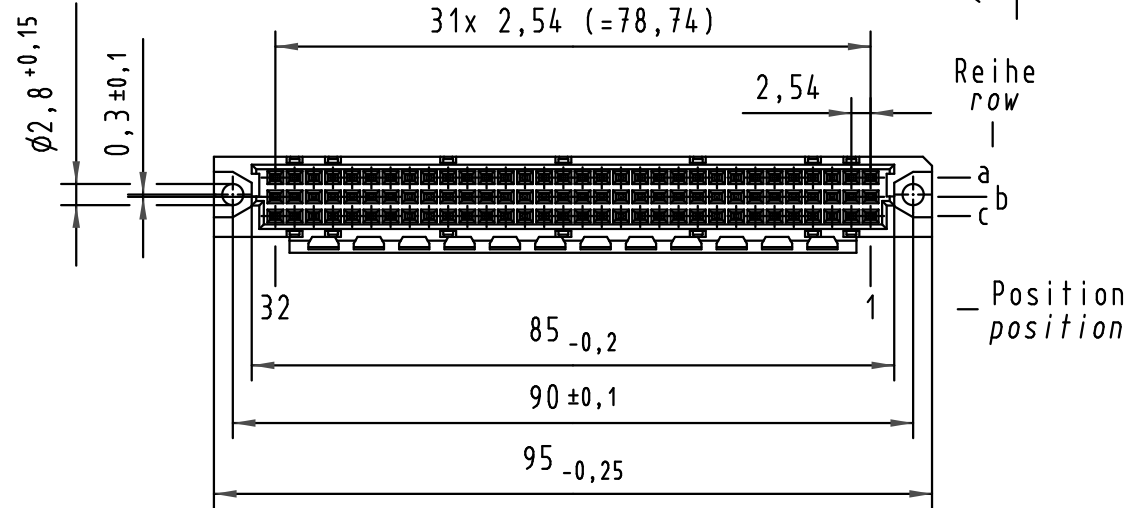
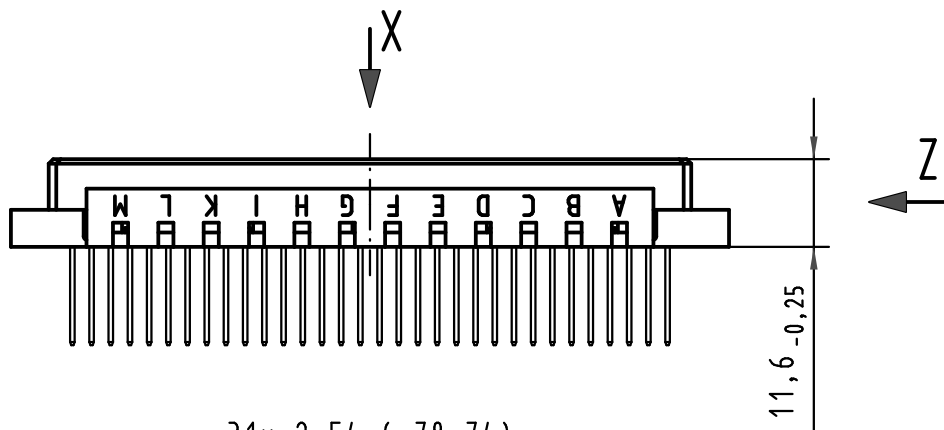
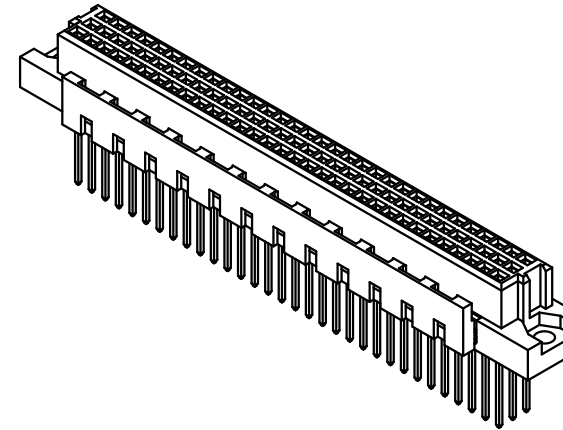
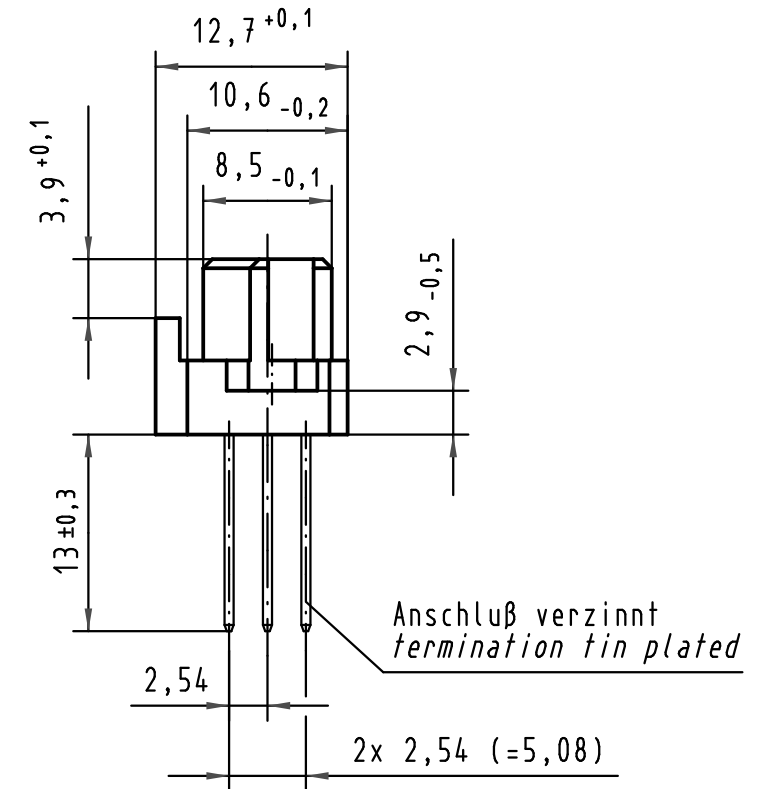
☒ = Kontaktposition belegt  
= position with contact

☐ = Kontaktposition nicht belegt  
= position without contact

**X**  
(Lochbild)  
(board drillings)



**Z**  
2:1



09 03 796 6421	2	Au über/over Ni
Bestell-Nr. part-no.	Anforderungsstufe nach IEC performance level acc. to IEC	Kontaktoberfläche contact plating

			Techn. Character.			Nicht tolerierte Maße/Free size tolerances IEC 60603-2		
						1:1 (2:1)	Bauform C Federleiste mit Codierung Einlöt WW 13, 96 pol. type C female connector with coding solder ww 13, 96 pol.	
34650	03.09.07	LehT	HARTING Electronics GmbH & Co. KG D-32339 ESPELKAMP				TB 09 03 796 x421	
32865								
Mod.	Dat.	Name						