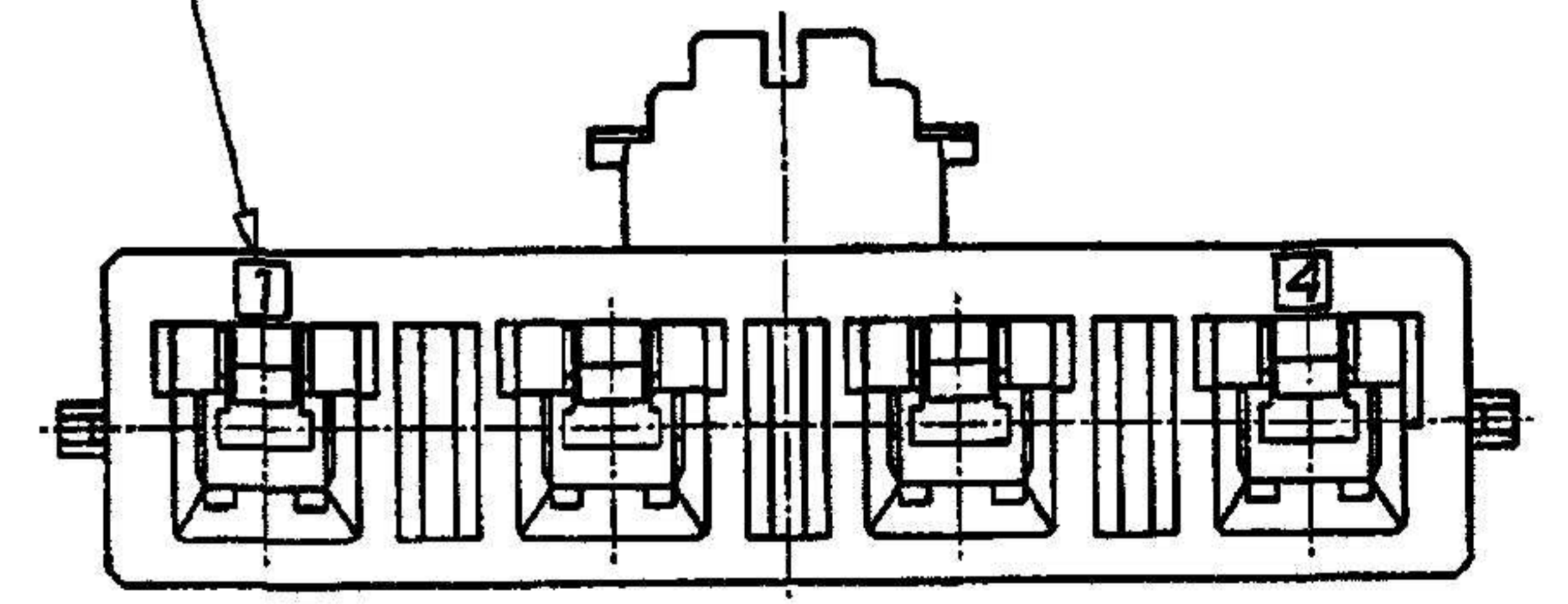
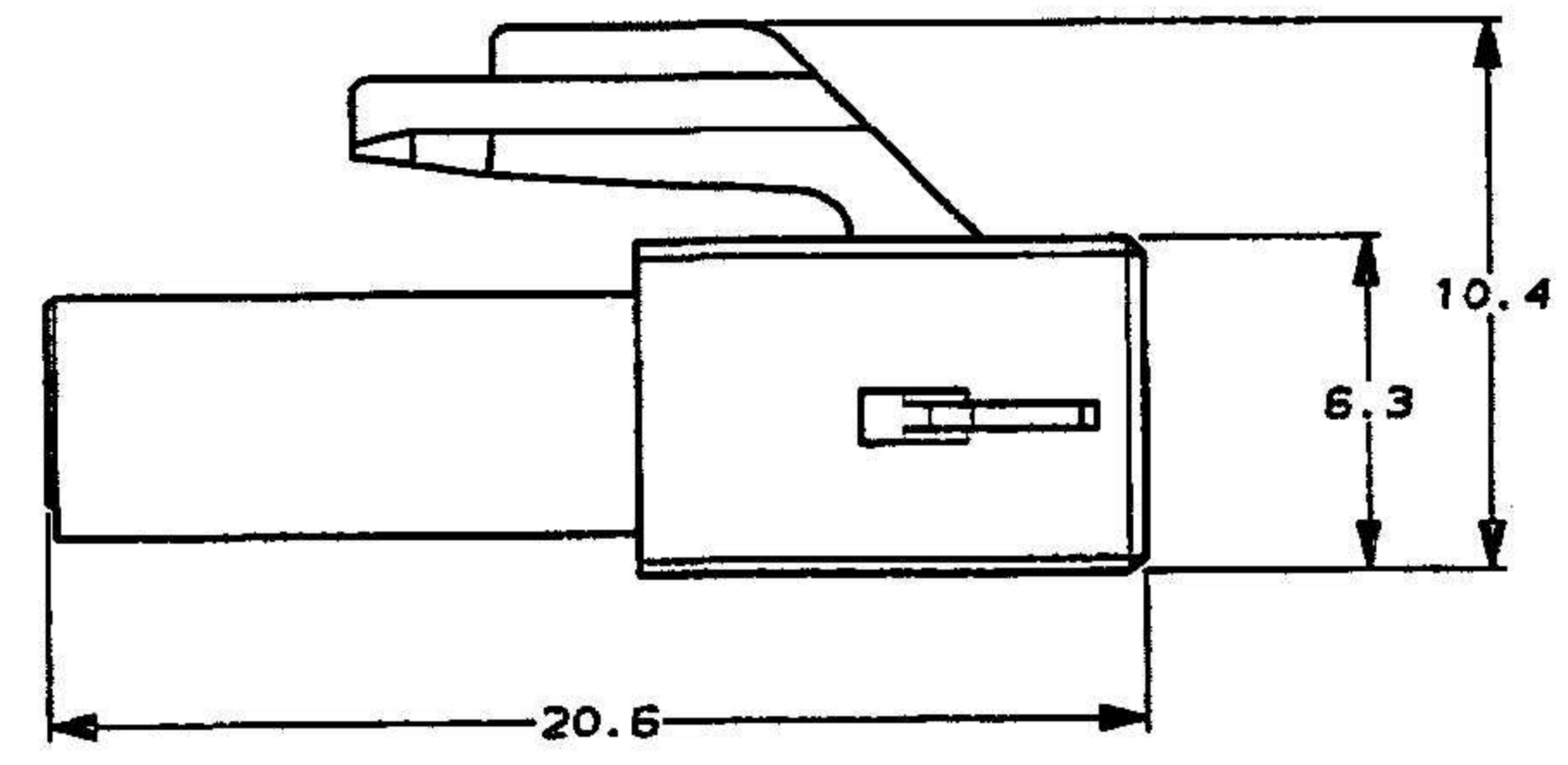
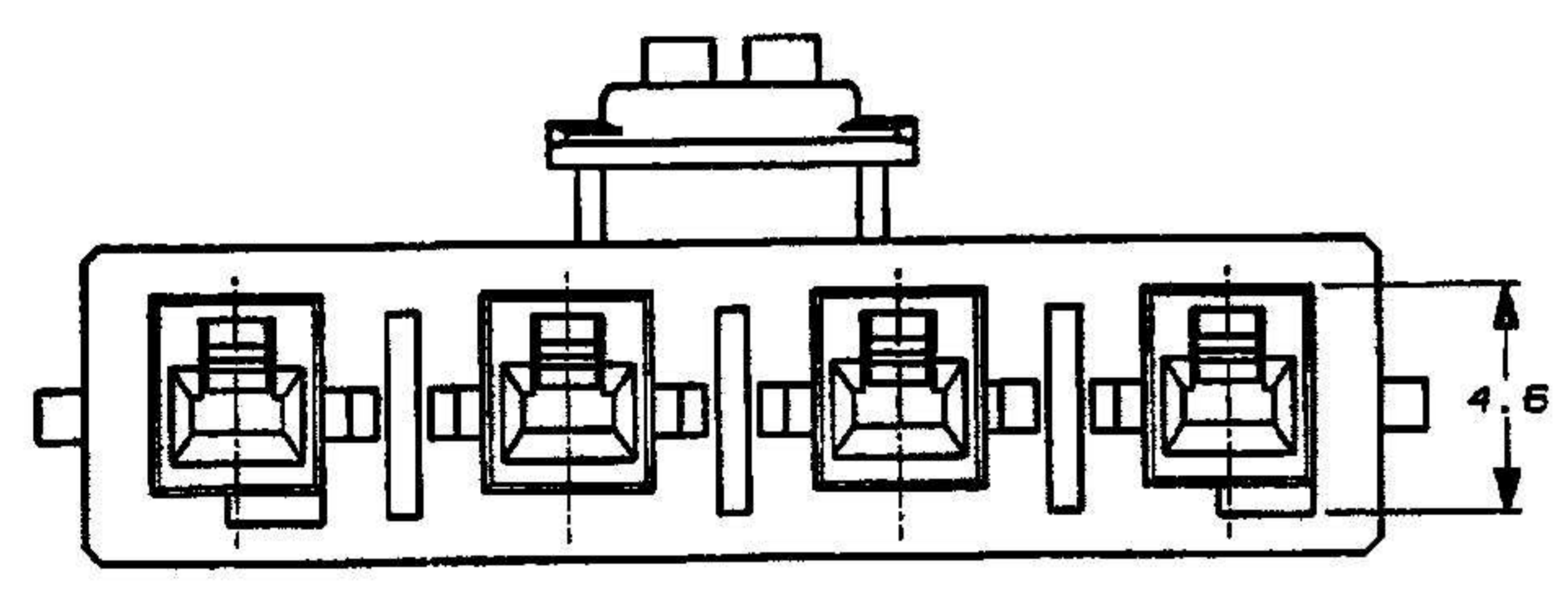
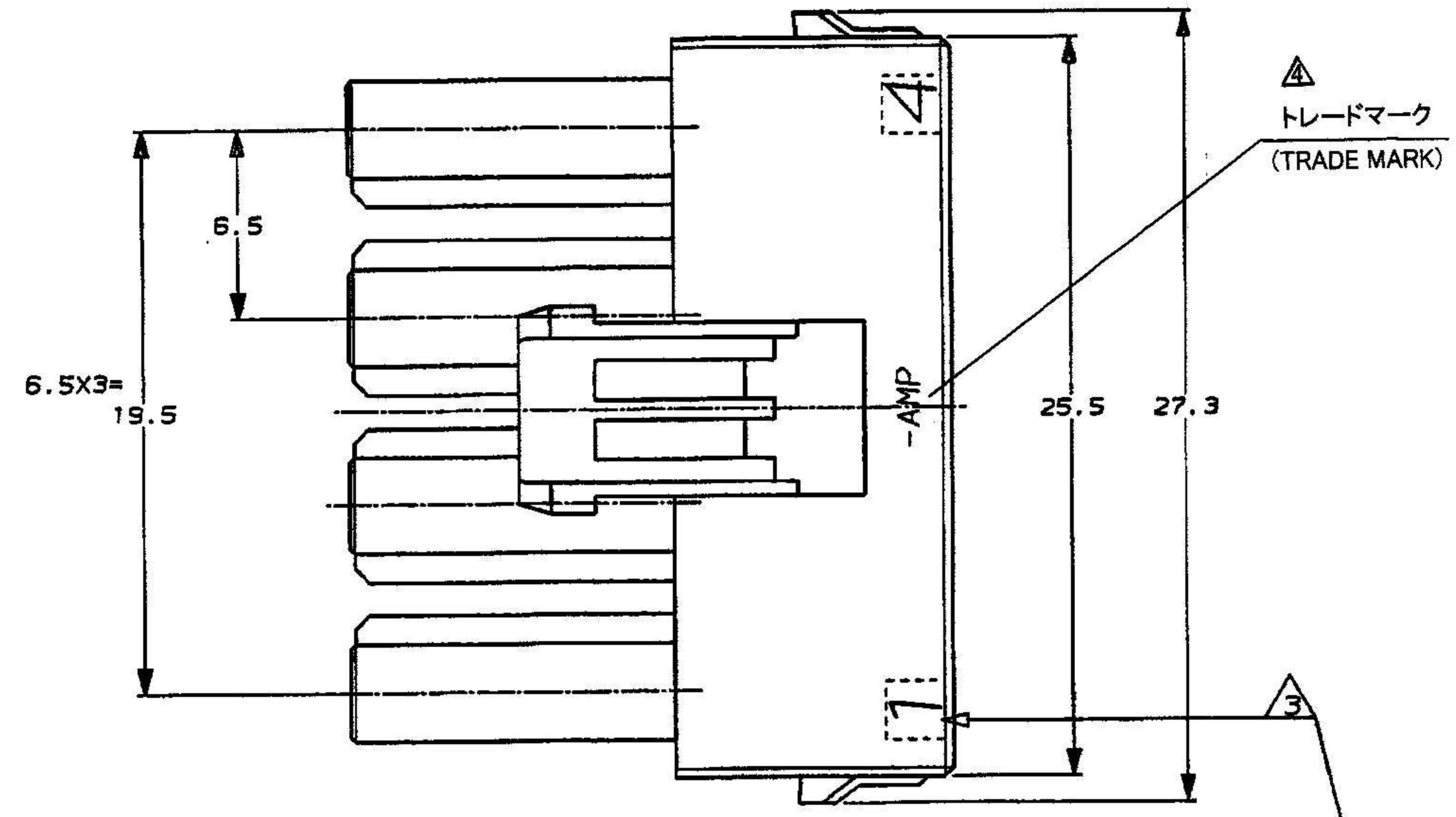


NUMBER 179939
METRIC

PRINT DIST
DIMENSIONS IN MM, DO NOT SCALE PRINT

表1 (TABLE 1)

トレードマーク (TRADE MARK)	生産場所 (MANUFACTURING PLACE)
-AMP OR AMP	日本 (JAPAN)
-+AMP OR AMP	中国 (CHINA(PRC))
.AMP OR AMP	韓国 (KOREA)



- 注記
1. 材料: ハウジング---66ナイロン
 2. 適用コンタクト: 177914-1, 177915-1
 - ③ 回路番号
 - ④ 表1参照
- NOTES
1. MATERIAL, HOUSING--66 NYLON
 2. APPLY CONTACT ; 177914-1, 177915-1
 - ③ CIRCUIT No.
 - ④ SEE TABLE 1
 5. ALL PARTS MEET RTI ELECTRICAL RATING OF 105C ACCORDING TO UL 1977.
 6. PART 5-179939-1 COMPLY WITH GLOW WIRE REQUIREMENT FOR PARTS OF NON-METALLIC MATERIAL SUPPORTING A CURRENT-CARRYING CONNECTION DETAILED IN IEC 60335-1, SECTION 30(GWT)

自然色 NATURAL	5-179939-1
黒 BLACK	179939-9
青 BLUE	179939-6
黄 YELLOW	179939-4
自然色 NATURAL	179939-1
色調 COLOR	AMP型番 AMP P/N

				AMP		Tyco Electronics AMP K.K. Kawasaki, Japan	
B2	REVISED PER ECR-14-001994	A. Z. D. Z.	11FEB 2014	名称 (NAME)		PLUG HSG 4P (SINGLE ROW)	
B1	REVISED PER ECR-12-019929	A. Z. F. M.	16NOV 2012	材料 (MATERIAL)		AMP POWER DBL LOCK CONN. 6.5mm PITCH	
B	変更 REVISED (FJ00-1369-01)	Y. K. S. M.	1134/ '94	仕上 (FINISH)		アンペアパワーダブルロックコネクタプラグハウジング (1799タイプ)	
A7	変更 REVISED (FJ00-1889-98)	Y. K. S. M.	1-23 '94	注記 1 参照 SEE NOTE 1		一般公差 (GENERAL TOLERANCE)	
A	変更 REVISED (FJ00-1215-94)	Y. K. S. M.	30AUG '94	DR. 28/JUN/'94 Y. KATO		10mm ± 0.2	
O	制定 RELEASED (FJ00-0823-94)	Y. K. I. H.	28/JUN '94	DE. 28/JUN/'94 Y. KATO		10mm & 20mm ± 0.25	
LTR	変更 (REVISION RECORD)	DR	CHK	DATE	CHK. 28/JUN/'94 I. HASEGAWA	20mm & 100mm ± 0.3	
				APP. 28/JUN/'94 S. MANABE		角 度 : ±3°	
						LOC	番号 (No.)
						B J	C-179939
						尺度 (SCALE)	REV.
						4-1	B2
						SHEET	
						1 OF 1	