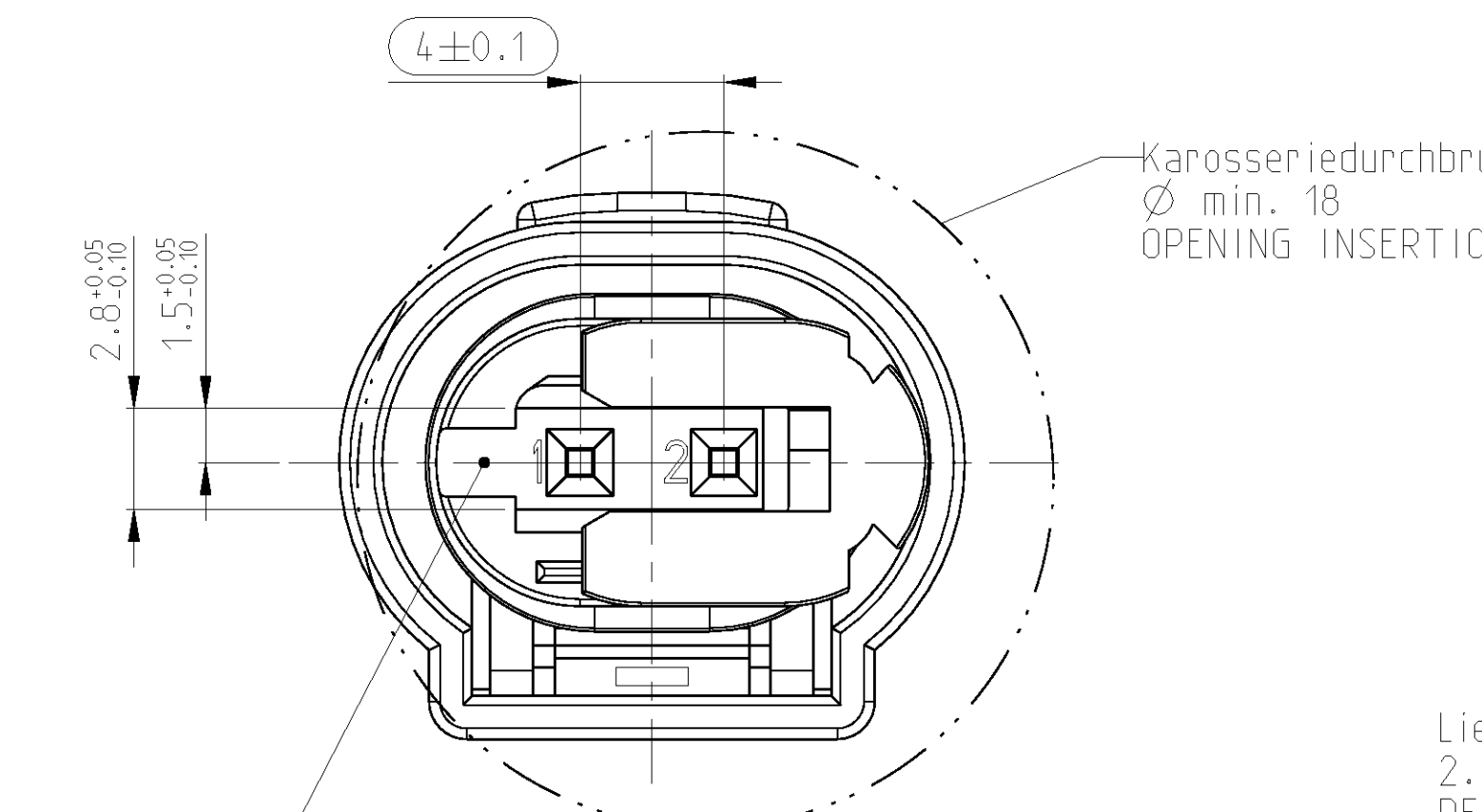
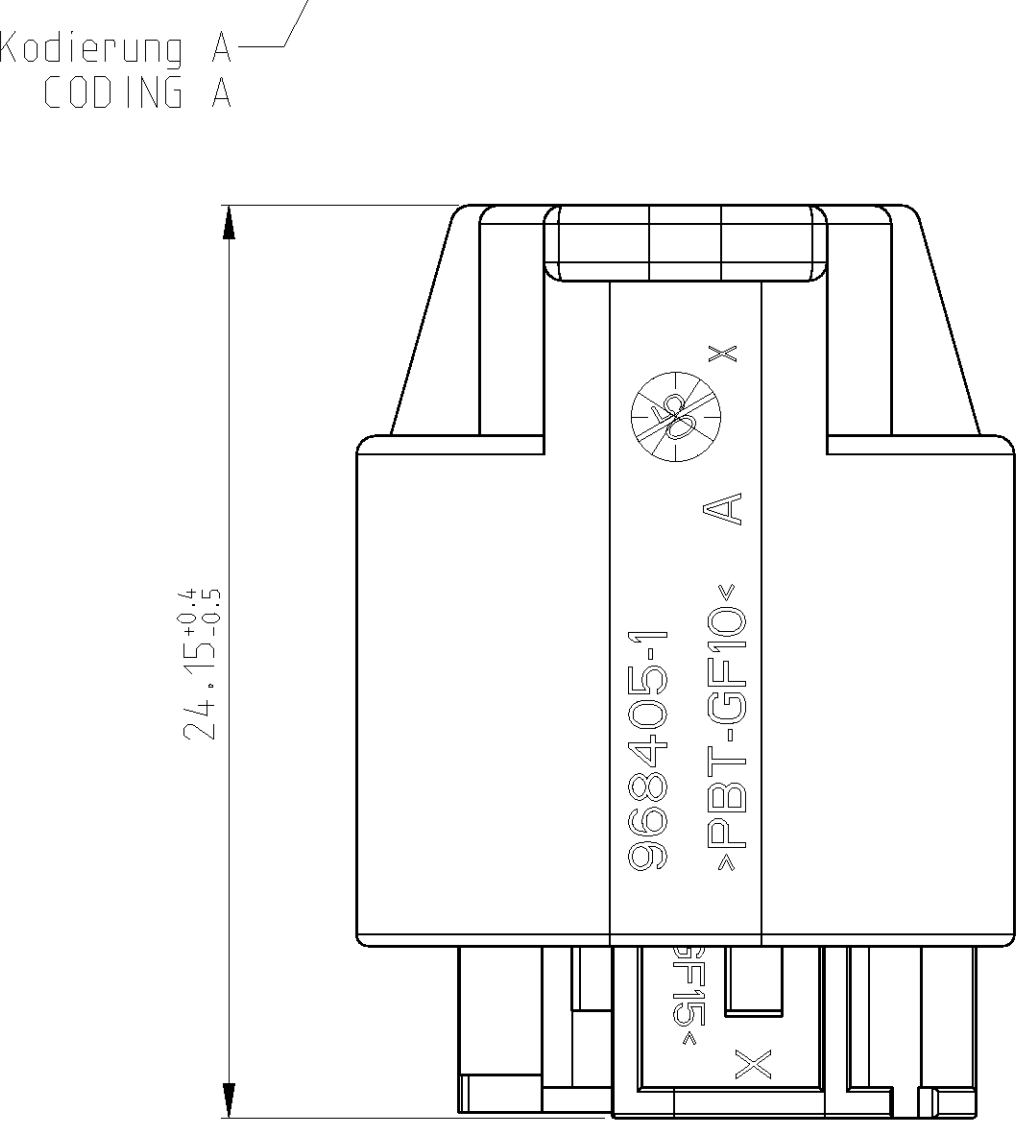


LOC	DIST	REV	DATE	BY	CHK	APPV
A1	-	1	02MAY2011	AL	HS	-
A12	-	2	18MAY2011	AL	HS	-

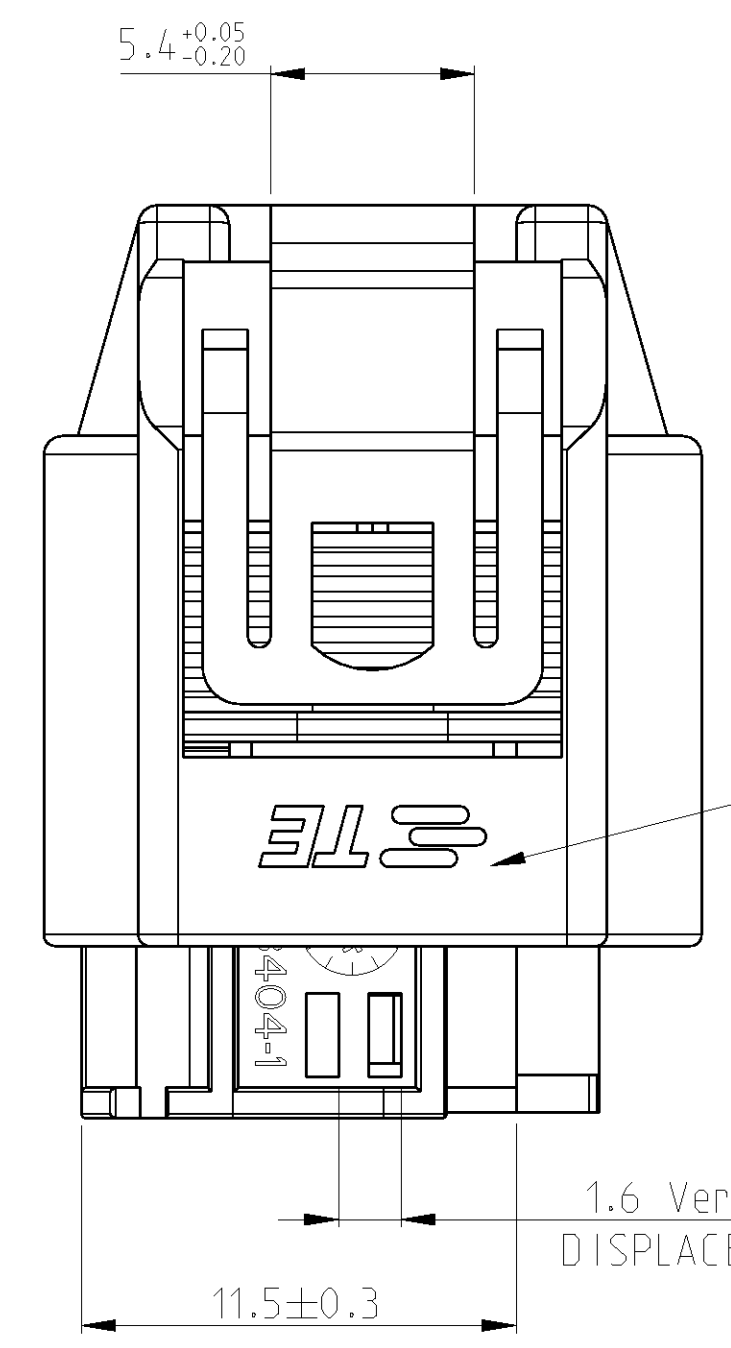
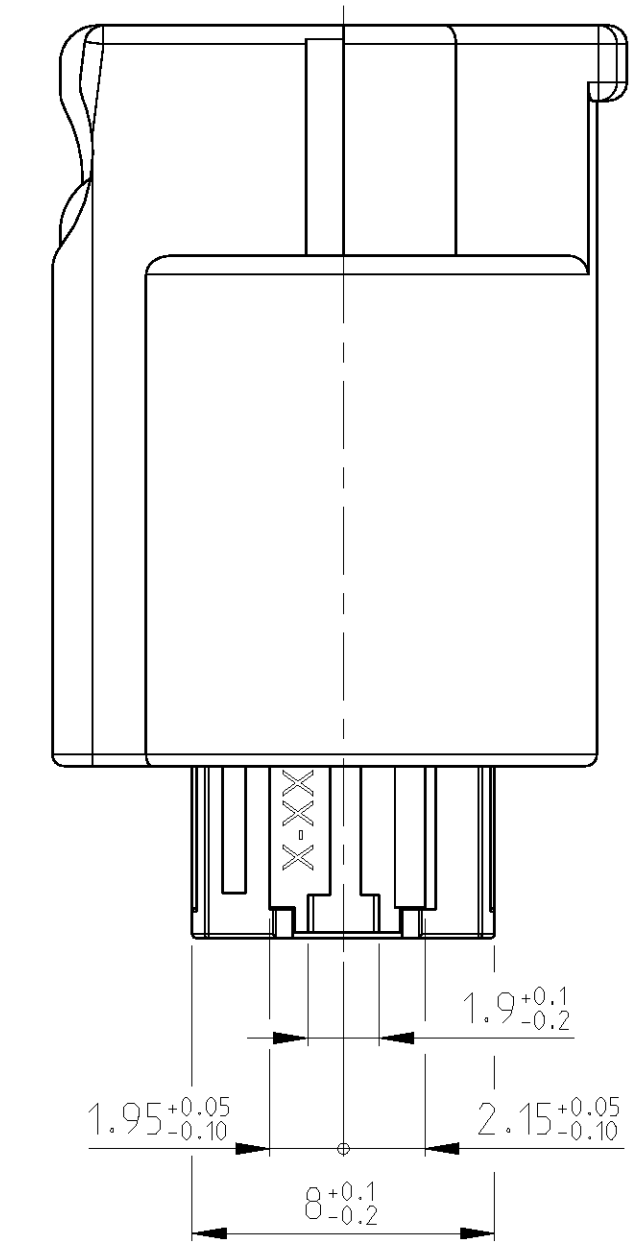


Karosseriedurchbruch
 Ø min. 18
 OPENING INSERTION



Kodierung A
 CODING A

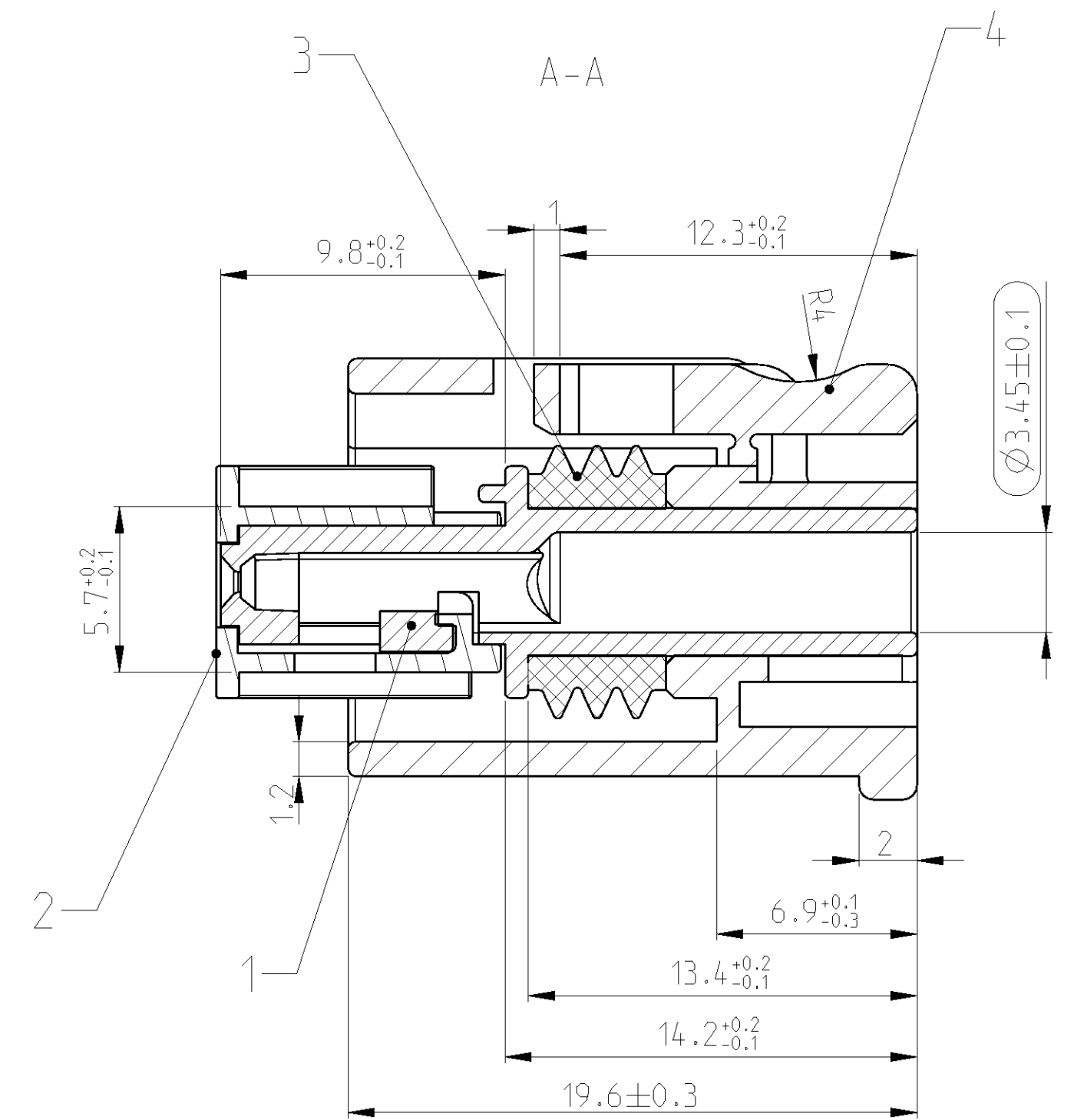
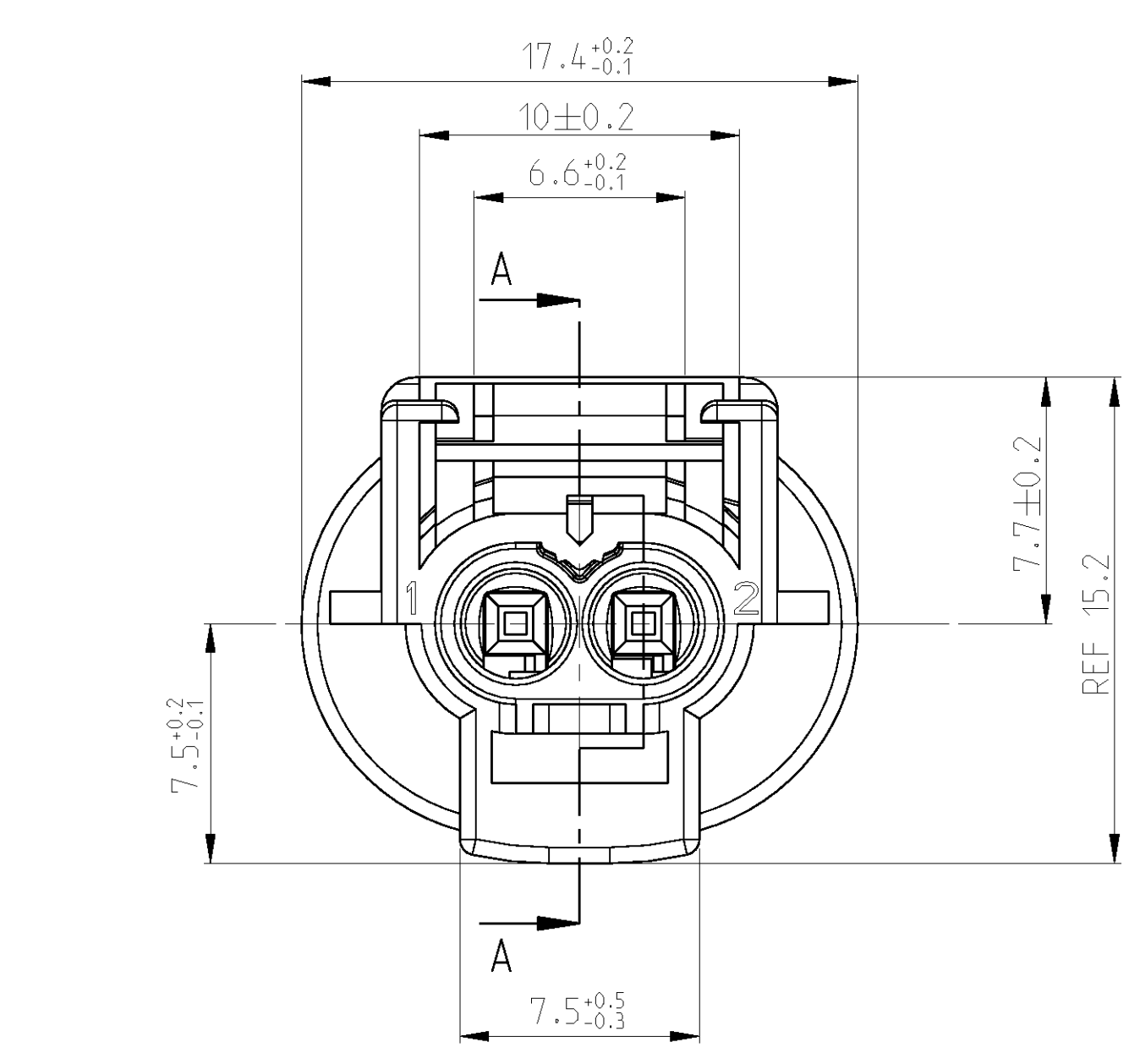
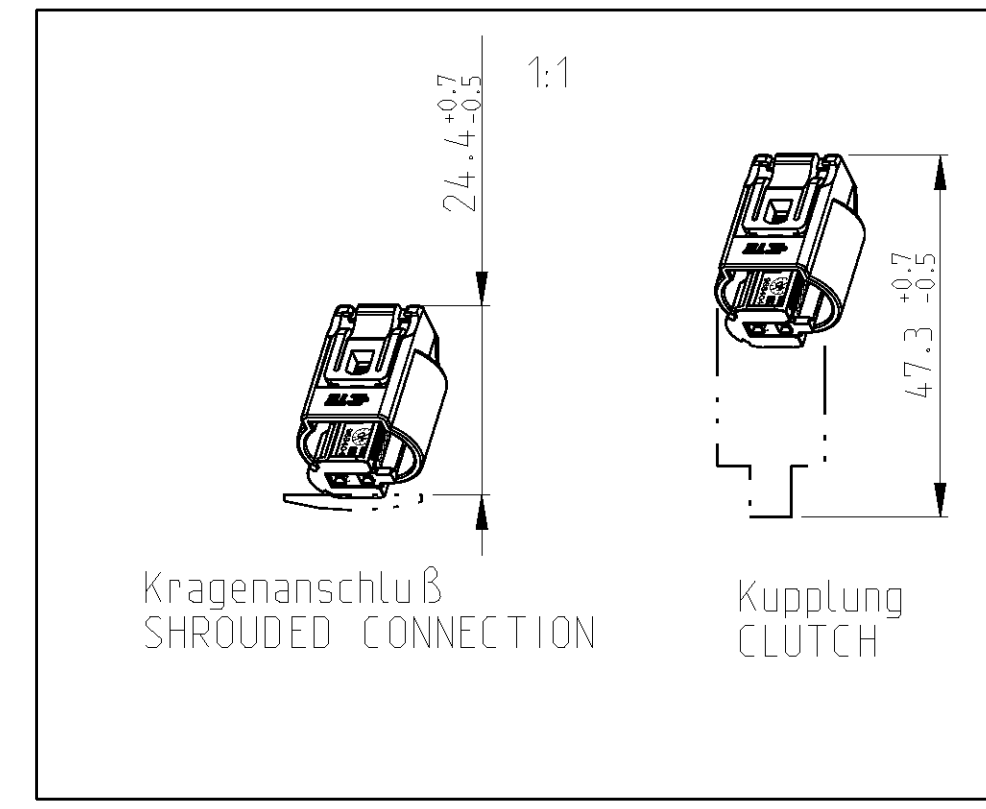
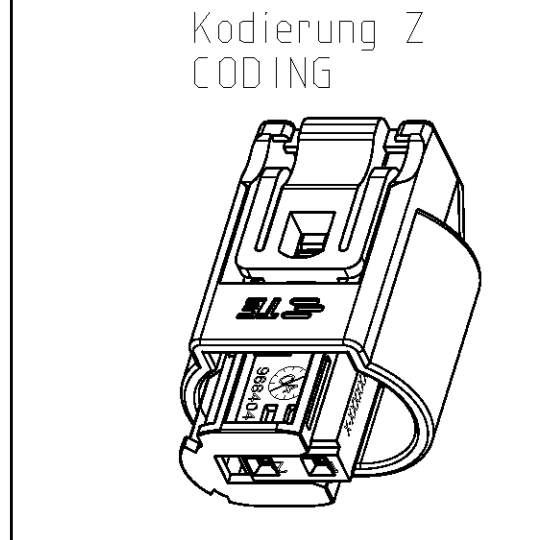
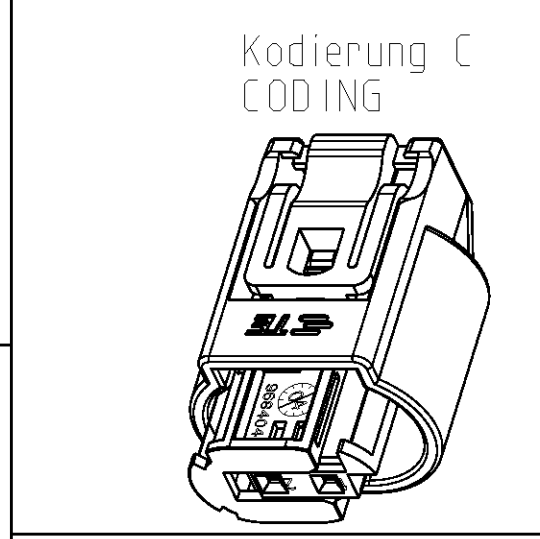
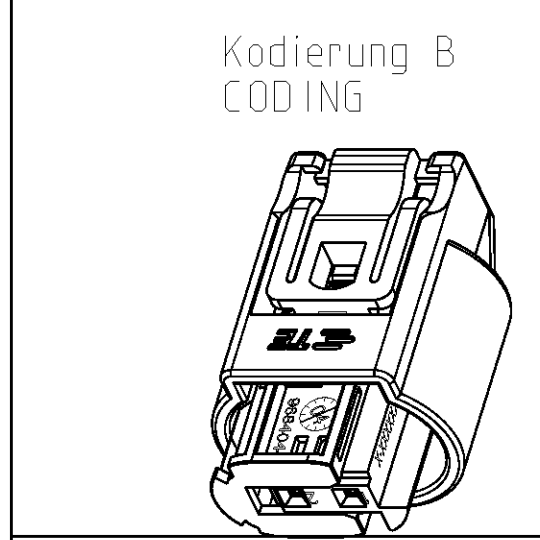
Lieferzustand/CONDITION ON DELIVERY
 2. Kontaktsicherung in Vorraststellung
 RETAINER IN PRELOCKED POSITION



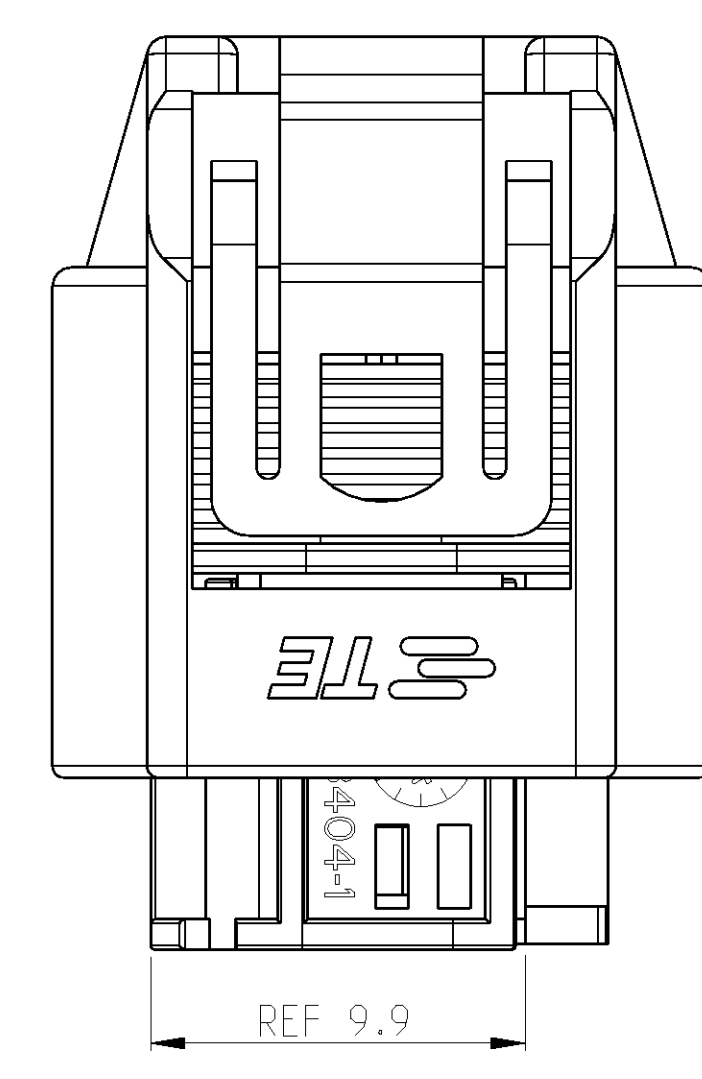
1.6 Verschiebeweg der 2. Kontaktsicherung
 DISPLACE OF RETAINER

NOTES:
 Bemerkungen:

- ONLY THE GERMAN-LANGUAGE VERSION SHALL BE BINDING
 Maßgebend ist der deutsche Text
 - SUITABLE FOR SOCKET CONTACT FOR SINGLE WIRE SEALING.
 Passend zu Buchsenkontakt für Einzelleiterabdichtung.
 TE 962885 (DGB 0.2-0.5mm²), 965906 (DGB 0.75mm²)
 TE
 - SHROUDED CONNECTION SEE DRAWING:
 Kragenanschluß siehe Zeichnung:
 TE 114-18063-122
 TE
 - SUITABLE FOR WIRE SIZE RANGE: TO
 Passend für Leitungsquerschnitt: bis 0.75 mm²
 - PRODUCT SPECIFICATION: TYCO ELECTRONICS 108-18272-0
 Produktspezifikation:
 - APPLICATION SPECIFICATION: TYCO ELECTRONICS 114-18061
 Verarbeitungsspezifikation:
- ⚠ TE-LOGO OPTIONAL
 TE-Logo optional



2. Kontaktsicherung in Endraststellung
 RETAINER IN ENDOCKED POSITION



COD	TE-ORDER-NO.	WEIGHT [g]	TITLE Benennung	QTY	MATERIAL	SURFACE/Obfl. COLOUR/Farbe	ITEM
A	7-967644-3		COVER Schutzkappe	1	PBT-GF10	YELLOW gelb	4
			SEALING Dichtung	1	MDV 30	NATURAL natur	3
			RETAINER 2. Kontaktsicherung	1	PBT-GF15	GREEN grün	2
			SOCKET HOUSING Buchsengehäuse	1	PBT-GF15	BLACK schwarz	1
Z	9-967644-1		COVER Schutzkappe	1	PBT-GF10	BLACK schwarz	4
			SEALING Dichtung	1	MDV 30	NATURAL natur	3
			RETAINER 2. Kontaktsicherung	1	PBT-GF15	GREEN grün	2
			SOCKET HOUSING Buchsengehäuse	1	PBT-GF15	WATERBLAU wasserblau	1
C	3-967644-1		COVER Schutzkappe	1	PBT-GF10	BLACK schwarz	4
			SEALING Dichtung	1	MDV 30	NATURAL natur	3
			RETAINER 2. Kontaktsicherung	1	PBT-GF15	GREEN grün	2
			SOCKET HOUSING Buchsengehäuse	1	PBT-GF15	BLUE blau	1
B	2-967644-1		COVER Schutzkappe	1	PBT-GF10	BLACK schwarz	4
			SEALING Dichtung	1	MDV 30	NATURAL natur	3
			RETAINER 2. Kontaktsicherung	1	PBT-GF15	GREEN grün	2
			SOCKET HOUSING Buchsengehäuse	1	PBT-GF15	GREY grau	1
A	1-967644-1		COVER Schutzkappe	1	PBT-GF10	BLACK schwarz	4
			SEALING Dichtung	1	MDV 30	NATURAL natur	3
			RETAINER 2. Kontaktsicherung	1	PBT-GF15	GREEN grün	2
			SOCKET HOUSING Buchsengehäuse	1	PBT-GF15	BLACK schwarz	1

THIS DRAWING IS A CONTROLLED DOCUMENT. DWG No. Trajkov 08AUG1996

DIMENSIONS: mm TOLERANCES UNLESS OTHERWISE SPECIFIED: 0 PLC # # # # 1 PLC # # # # 2 PLC # # # # 3 PLC # # # # 4 PLC # # # # ANGLES # # # # °

MATERIAL: - FINISH: - WEIGHT: -

CUSTOMER DRAWING

NAME: Micro Quadlok System Buchsengehäuse, Einzeldichtungs-
 PRODUCT SPEC: - APPLICATION SPEC: -
 SIZE: A1 CASE CODE: 00779 DRAWING NO: 967644 RESTRICTED TO: -
 SCALE: 5:1 SHEET: 1 OF 1 REV: A12