

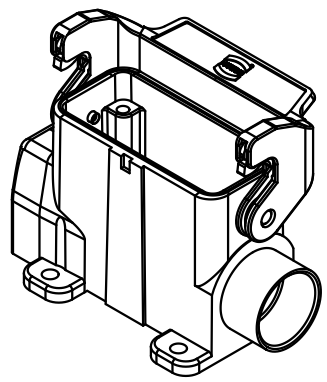
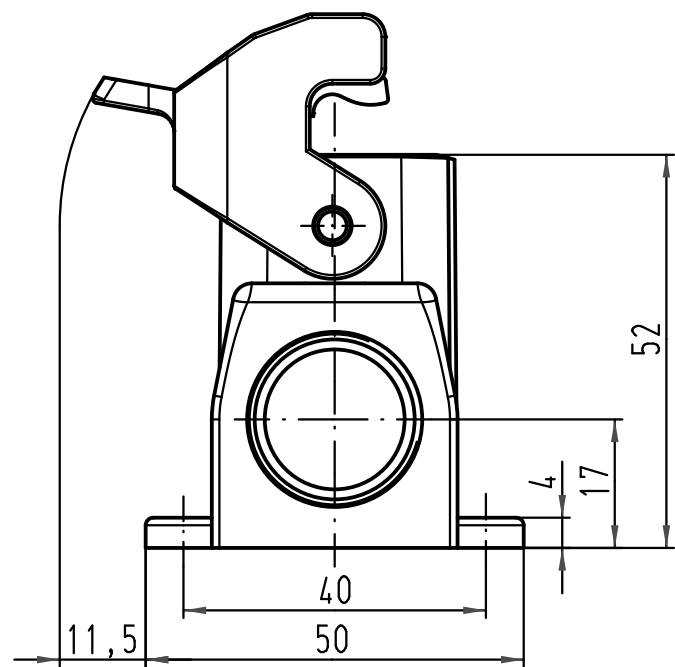
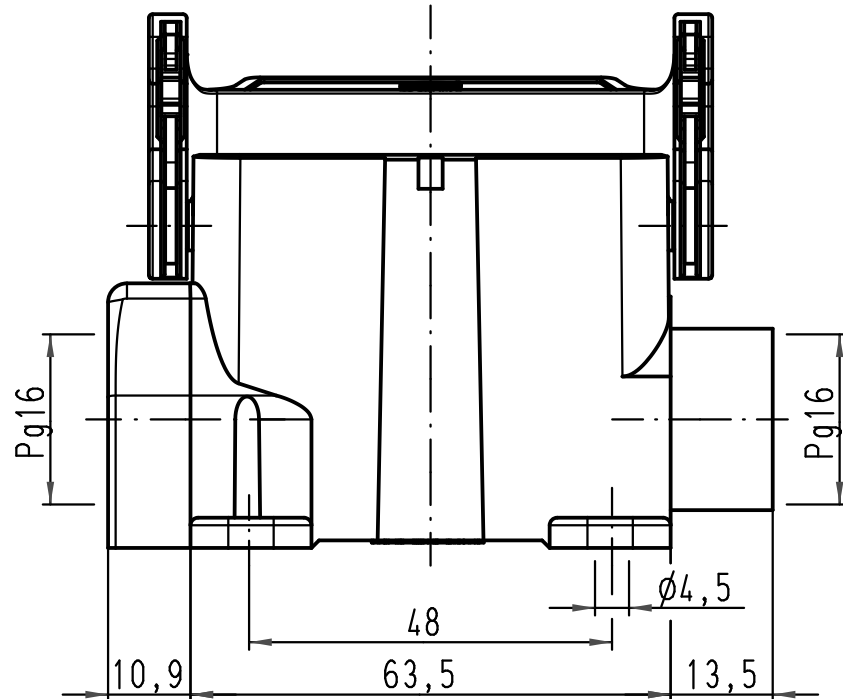
1 2 3 4 5 6

A

B

C

D



ALL Dimensions in mm Original Size DIN A 4		Techn. Character.		Nicht tolerierte Maß/Free size tolerances	
		Dat.	Name	Maßstab/Scale	Han 10A-asg2-LB-16 Sockelgehäuse <i>housing surface mounting</i>
		Detail.	13.04.10 Ho		
		Insp.	Be		
		Stand.			
		HARTING Electric GmbH & Co. KG			TB 09 20 010 0291
		D-32339 Espelkamp			
A					Blatt/ page
Mod.	Dat.	Name			Sub. TB 09 20 010 0291 v. 24.02.93