

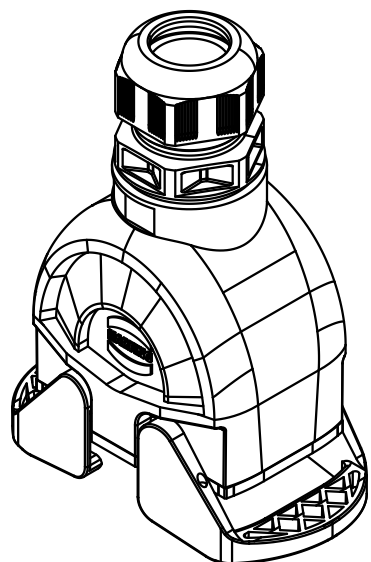
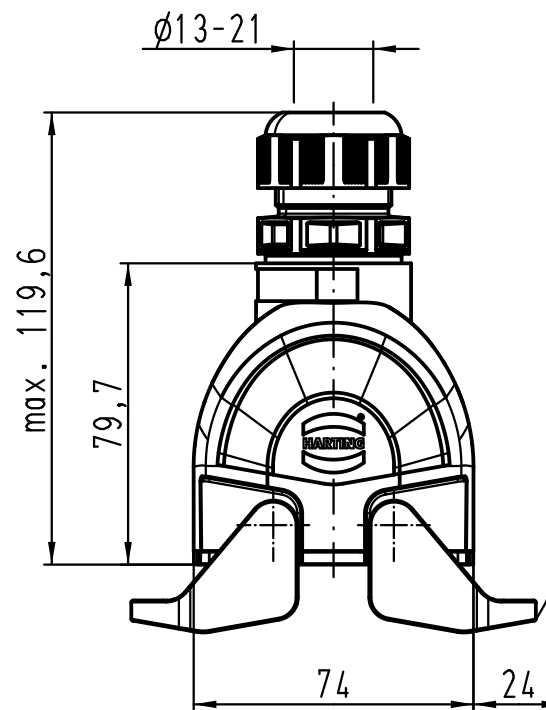
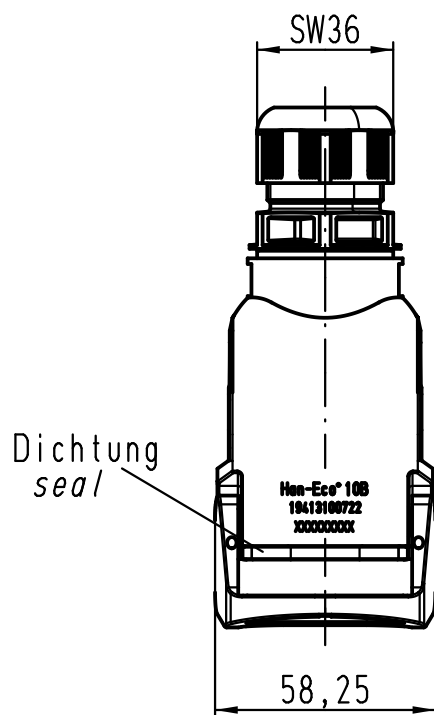
1 2 3 4 5 6

A

B

C

D



All Dimensions in mm Original Size DIN A 4		Techn. Character.		Nicht tolerierte Maß/Free size tolerances	
			Dat.	Name	Han-Eco 10B-kg-M32 Kupplungsgehäuse mit Kabelverschraubung und Viton-Dichtung <i>hood cable to cable with cable gland and Viton-seal</i>
		Detail.	01.02.12	Ho	
		Insp.		Herb	
		Stand.			
				Maßstab/Scale	1:2
A					
Mod.	Dat.	Name	HARTING Electric GmbH & Co. KG D-32339 Espelkamp		TB 19 41 310 0722
			Sub.		Blatt/page