

1 2 3 4 5 6

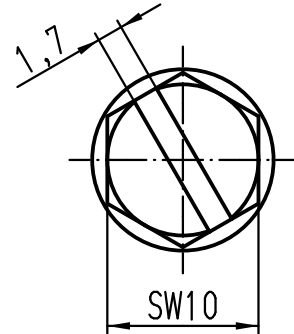
A

B

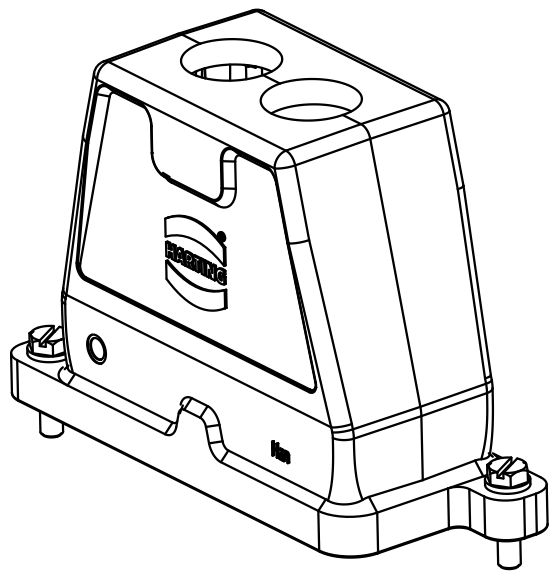
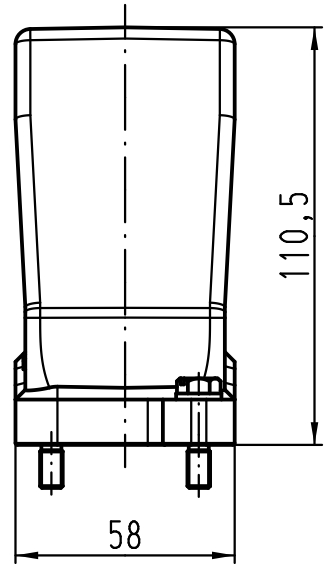
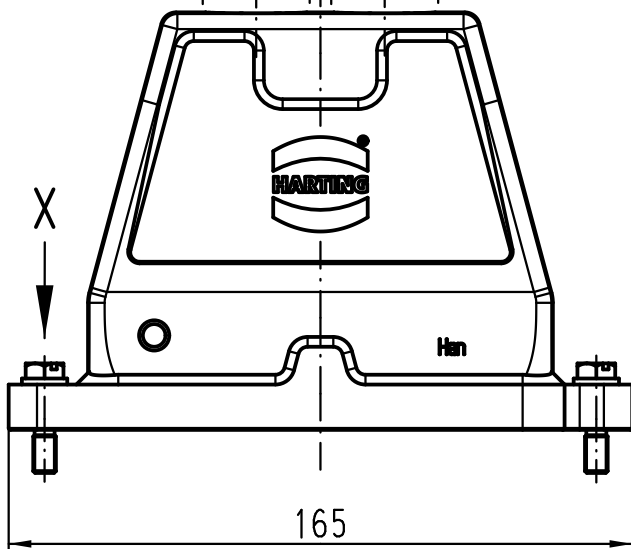
C

D

X(2:1)



Pg 21
Pg 21
34



All Dimensions in mm Original Size DIN A 4			Techn. Character.			Nicht tolerierte Maß/Free size tolerances		
				Dat.	Name	Maßstab/Scale 1:2	Han 16HPR-gg2-SV-21 Gehäuse mit Schraubverschluss hood with screw locking system	
			Detail.	05.11.08	Bor			
			Insp.		Be			
			Stand.					
B	01.06.11	ML	HARTING Electric GmbH & Co. KG				TB 09 40 016 0432	
A			D-32339 Espelkamp					
Mod.	Dat.	Name					Sub. TB 09 40 016 0432 v. 05.03.99	

Blatt/ page